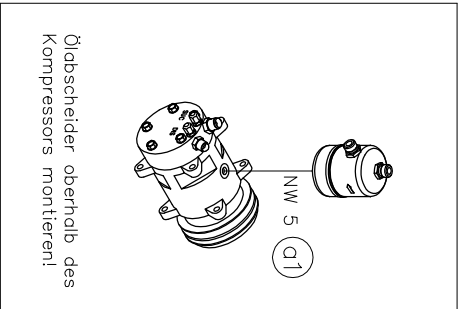
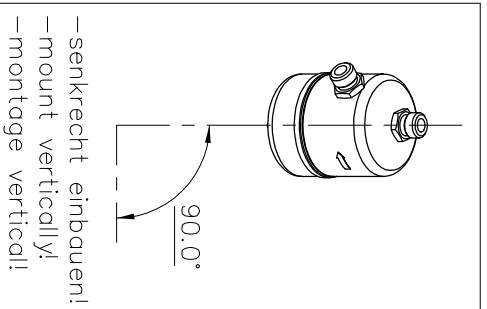


H12-000-860 (Q6)
—Schlauch ist nach Bedarf zu kürzen!
—shorten hose to required length!
—coupez tuyaux ? la longueur requis!



Nr.	Änderungs-Mitteilung	Tag	Name
a7	Datenübernahme	15.08.04	A. Ganß
a6	Pos.2 war H12-000-021	06.08.02	A. Ganß
a5	Art.Nr. O-Dichtlinge entfernt	06.08.02	A. Ganß

Nr.	Änderungs-Mitteilung	Tag	Name
a4	Art.Nr. Armaturen & Schläuche neu	06.08.02	A. Ganß
a3	Pos.7 war vorher H14-000-289	08.01.02	A. George
a2	Stückliste überarbeitet	22.10.01	A. George
a1	Bezeichnung NW5 war vorher NW6	15.10.01	A. George

Moss - Stab :-		TAG	NAME
Gez.		18.09.01	A. George
Gepr.			
Norm			

KONVEKTA

Durch Weiterentwicklung entstehende konstruktive und technische Änderungen behalten wir uns vor !
Konstruktionszeichnung
Originale dürfen ohne Änderungsantrag nicht verändert werden.

Diese Zeichnung verbleibt unser Eigentum. Vervielfältigung, Verwertung oder Mitteilung an dritte Personen hat zivil- und strafrechtliche Folgen. (Urheberrechtsgesetz, Gesetz gegen den unlauteren Wettbewerb BGG.)
KONVEKTA AG
34607 Schwalmstadt

KONVEKTA AG KÜHL- & KLIMANLAGEN D-34607 SCHWALMSTADT
Werkstoff: **SCHEMA**
Einbauanleitung
Ölabscheider 7/8" O-Ring

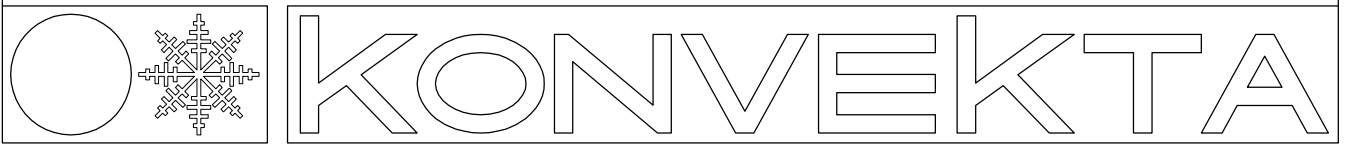
Artikel-Nr. **B54-000-495**
Blatt **Zeichnungs-Nr. 1 von 2**
54-000-495

Diese Zeichnung verbleibt unser Eigentum. Vervielfältigung, Verwertung oder Mitteilung an dritte Personen hat zivil- und strafrechtliche Folgen. (Urheberrechtsgesetz. Gesetz gegen den unlauteren Wettbewerb BGB.)

Nr.	Änderungs-Mitteilung	Tag	Name
a7	Datenübernahme	15.06.04	A.Ganß
a6	Pos.2 war H12-000-021	06.09.02	A.Ganß
a5	0-Dichtring entfernt; Pos. neu	06.08.02	A.Ganß

12	1	ST	Gewindeschelle	H14-001-206	80-100	
11	1	ST	Konsole K1	H14-002-268	63- 80	
a4	10	2	ST	Armatur (Clip)	H12-000-839	NW13 / 90°/ 3/4"OR
a5	9	2	ST	Schraube m. Scheibe	H21-000-565	6,3x 25 /DIN7976/vz
	8	4	ST	Schraube	H21-000-502	3,5x22 /ISO7049/vz
a3	7	2	ST	Schlauchschelle	H14-000-202	10/12
	6	2	ST	Schlauchschelle	H14-000-205	18/15
	5	1	ST	O-Ring	H13-000-237	-
	4	1	ST	Verbindungsniessel	H14-001-110	3/8"-24G x 7/16"
a4	3	2	ST	Armatur (Clip)	H12-000-861	NW5/90°/ 7/16"Bördel
a6	a1	2	M	Kältemittel-Schlauch	H12-000-860	NW5/(R134a/R22/R404a)
	1	1	ST	Ölabscheider	H14-002-079	3/4" UNF-O-Ring
Pos	Menge	Einh	Benennung	Artikel Nr.	Abmessung/DIN	
1	2	3	4	5	6	

Durch Weiterentwicklung entstehende konstruktive und technische Änderungen behalten wir uns vor ! Originale dürfen ohne Änderungsantrag nicht verändert werden.



Nr.	Änderungs-Mitteilung	Tag	Name		TAG	NAME
a4	Art.Nr.Armatoren & Schläuche neu	06.08.02	A.Ganß	Mass - Stab :	Gez.	18.09.01 A.George
a3	Pos.7 war vorher H14-000-289	08.01.02	A.George	Allgemeintoleranz: ISO 2768-m	Gepr.	
a2	Stückliste überarbeitet	22.10.01	A.George	Gesamtgewicht:	Norm	
a1	Bezeichnung NW5 war vorher NW6	15.10.01	A.George			

KONVEKTA AG KÜHL-& KLIMAANLAGEN D-3578 SCHWALMSTADT 2			Artikel-Nr.	
Werkstoff:			B54-000-495	
SCHEMA			Blatt	
Einbauanleitung			Zeichnungs-Nr.	
Ölabscheider 7/8" O-Ring			2 von 2	
			54-000-495	