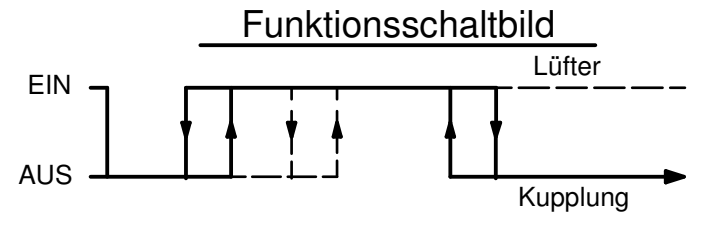
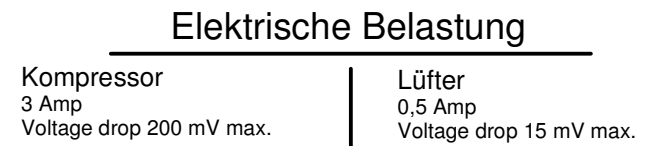
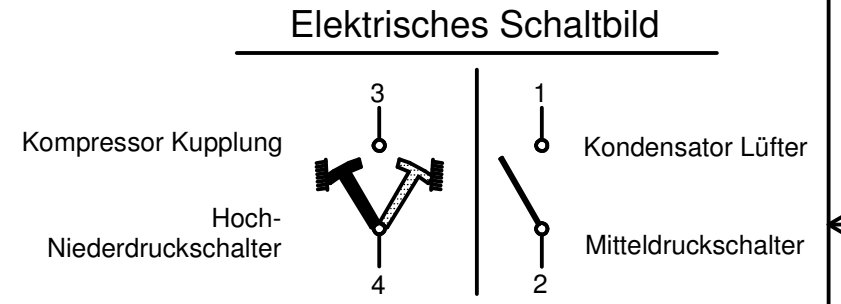
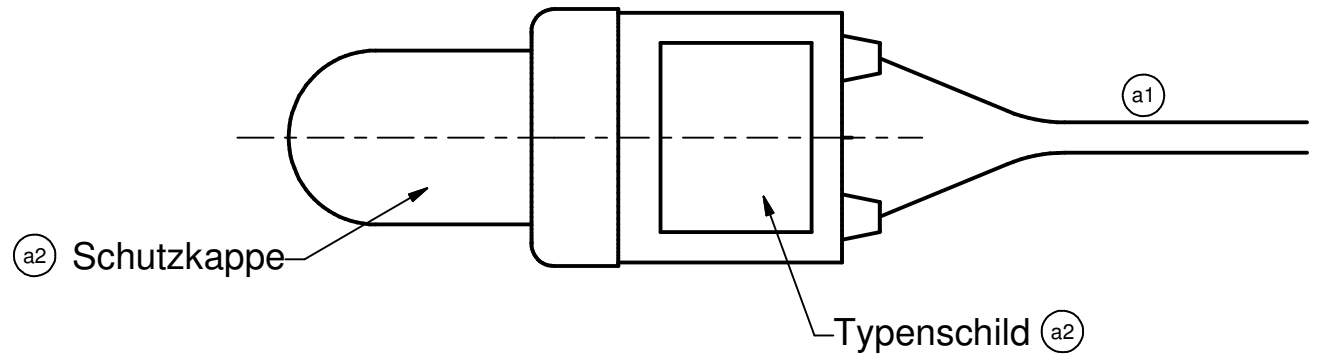
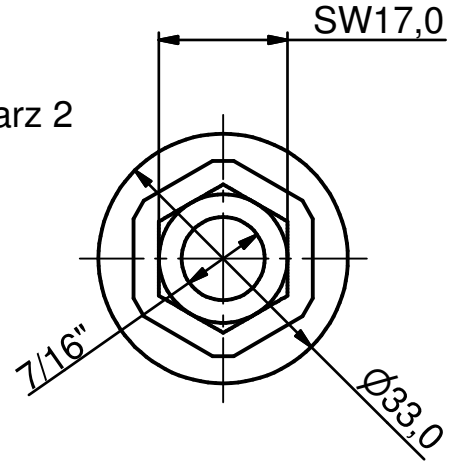
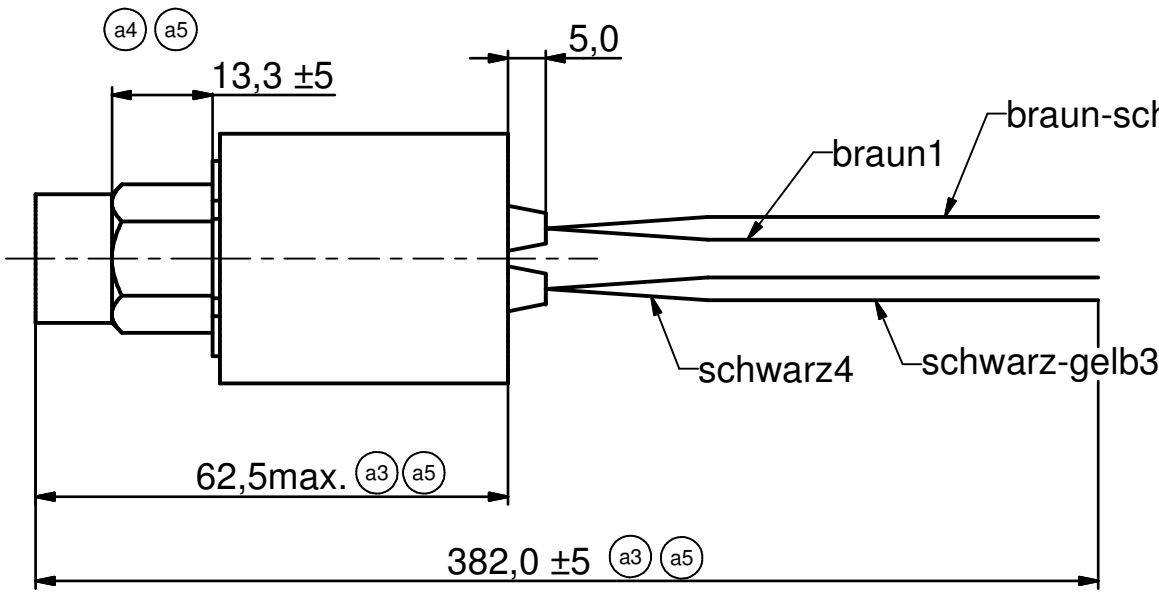


Der Schalter darf nicht am Kunststoffgehäuse eingedreht werden, um Beschädigungen am Gerät zu vermeiden. Die Montage darf nur mit Hilfe des Sechskantes erfolgen.
 Drehmoment Alu $8 \pm 1 \text{ NM}$
 Drehmoment Ms $15 \pm 1 \text{ NM}$
 Der Schalter muß mit ausreichendem Freiraum montiert werden (min 15mm) und darf nicht an andren Bauteilen anstehen.
 Einbauposition: beliebig, vorzugsweise jedoch vertikale Position.



Typenschild
(2 : 1)



Schaltwerte (Überdruck)

Typ Nr.:	T92-077	AUS	EIN	
Kupplung	Niederdruck	$0,5 \pm 0,2 \text{ bar}$	$1,8 \text{ bar max}$	(a6)
	Hochdruck	$25 \pm 1,5 \text{ bar}$	$18 \pm 1,5 \text{ bar}$	(a9)
Lüfter		$15 \pm 1 \text{ bar}$	$19 \pm 1 \text{ bar}$	

Markierung der Leitungen

- ① - ② Mitteldruckschalter Lüfter
- ③ - ④ Hoch.-Niederdruckschalter Kupplung

Thermo Systems

Artikel-Nr.: H11-001-350

34607 - Schwalmstadt, Tel: 06691 / 76-0, Fax: -171

KONVEKTA
Thermo Systems
KÜHL- & KLIMAANLAGEN D-34607 SCHWALMSTADT

Durch Weiterentwicklung entstehende konstruktive und technische Änderungen behalten wir uns vor. Diese Zeichnung verbleibt unser Eigentum. Vervielfältigung, Verwertung oder Mitteilung an dritte Personen hat zivil- und strafrechtliche Folgen. (Urheberrechtsgesetz, Gesetz gegen den unlauteren Wettbewerb BGB).

a8	Typenschild geä.	08.09.04	P.Sieg.	Datum	Name	<div style="border: 1px solid black; padding: 2px;"> <p>Druckschalter 3-fach / Klima + FD</p> <p>Masstab: 1:1 Artikel Nummer</p> <p>Toleranz: ISO 2768-m H11-001-350</p> <p>Gewicht: 0,125 Blatt 1 / 1 Zeichnungs-Nr.</p> </div>
a7	Text hinzu/geändert	10.06.02	A. Feige	Gez. 29.08.2003	Breuer	
a6	Schaltwerte korrigiert	01.02.01	Scheuer	Gepr.		
a5	a3+a4 rückgängig	01.02.01	Scheuer	Norm		
a4	Maß war 13,3mm	26.09.00	Scheuer			
a3	um 6,7mm gekürzt	26.09.00	Scheuer			
a2	Teile hinzu	03.07.00	Breuer			
a1	S-Schlauch entfernt	28.02.00	Vonhold	Ers. d.:		
a9	Hochdr. war $25 \pm 0,1$	11.05.10	R.Schn.	Nr. Änderungen	Datum	Name
Nr.	Änderungen	Datum	Name	Dateiablage: V:\Inventor-5\1-Kaufteile\H11\11001350.idw		