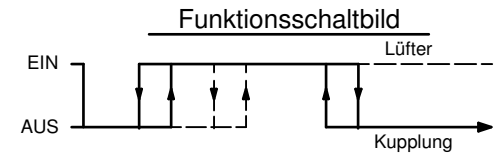
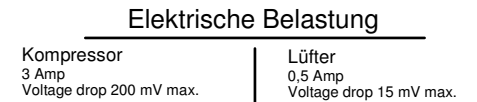
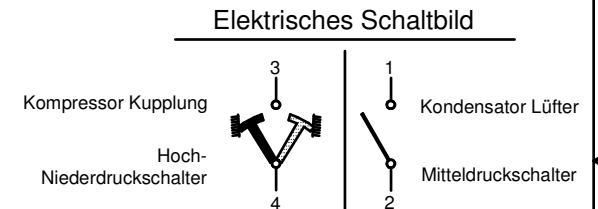
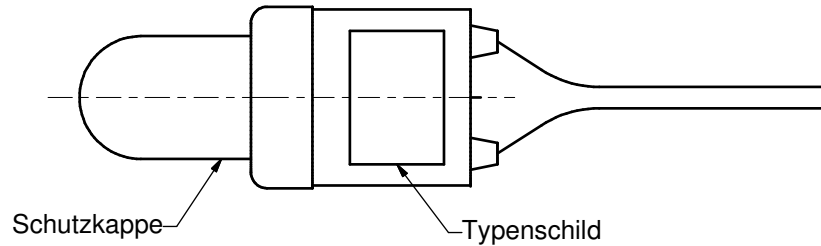
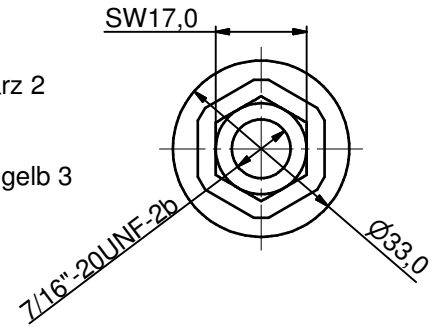
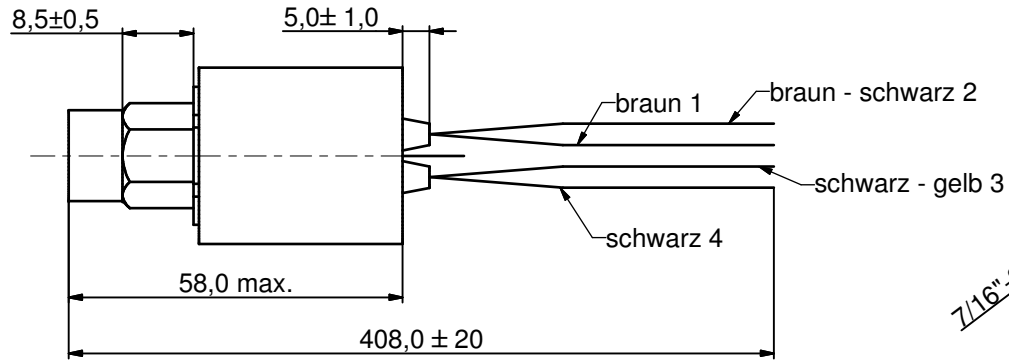


Der Schalter darf nicht am Kunststoffgehäuse eingedreht werden, um Beschädigungen am Gerät zu vermeiden. Die Montage darf nur mit Hilfe des Sechskantes erfolgen.
 Drehmoment Alu 8 ± 1 NM
 Drehmoment Ms 15 ± 1 NM
 Der Schalter muß mit ausreichendem Freiraum montiert werden (min 15mm) und darf nicht an anderen Bauteilen anstehen.
 Einbauposition: beliebig, vorzugsweise jedoch vertikale Position.



Schaltwerte (Überdruck)

Typ Nr.:	SP3H1041000	AUS	EIN
Kupplung	Niederdruck	0,5± 0,2bar	1,8 bar max
	Hochdruck	25± 1,5bar	18 ± 1,5bar
Lüfter		9 ± 1bar	13 ± 1 bar

Markierung der Leitungen

- ① - ② Mitteldruckschalter Lüfter
- ③ - ④ Hoch.-Niederdruckschalter Kupplung

Typenschild (2 : 1)

Thermo Systems

Artikel-Nr.: H11-002-333

34607 - Schwalmstadt, Tel: 06691/76-0, Fax: -171

KONVEKTA Thermo Systems KÜHL- & KLIMAANLAGEN D-34607 SCHWALMSTADT		Durch Weiterentwicklung entstehende konstruktive und technische Änderungen behalten wir uns vor. Diese Zeichnung verbleibt unser Eigentum. Vervielfältigung, Verwertung oder Mitteilung an dritte Personen hat zivil- und strafrechtliche Folgen. (Urheberrechtsgesetz, Gesetz gegen den unlauteren Wettbewerb BGB).	
		Datum: 13.04.2010 Name: R. Schneider	<h2 style="margin: 0;">Druckschalter</h2> <h3 style="margin: 0;">3-fach / FD / R134a</h3>
Gez.: Gepr.: Norm:	Änderungen nur mit CAD Version: >V6.0		Masstab: 1:1 Toleranz: ISO 2768-m
a1 kpl. überarbeitet Nr. Änderungen	21.06.10 Datum	St.Schütz Name	Ers. d.: Werkstoff: Gewicht: 0,125 Blatt 1 / 1 Zeichnungs-Nr. H11-002-333
Dateiablage: V:\Inventor-5\1-Kaufteile\H11\11002333.idw			Artikel Nummer: H11-002-333 A3 11002333