

KONVEKTA

Thermosysteme

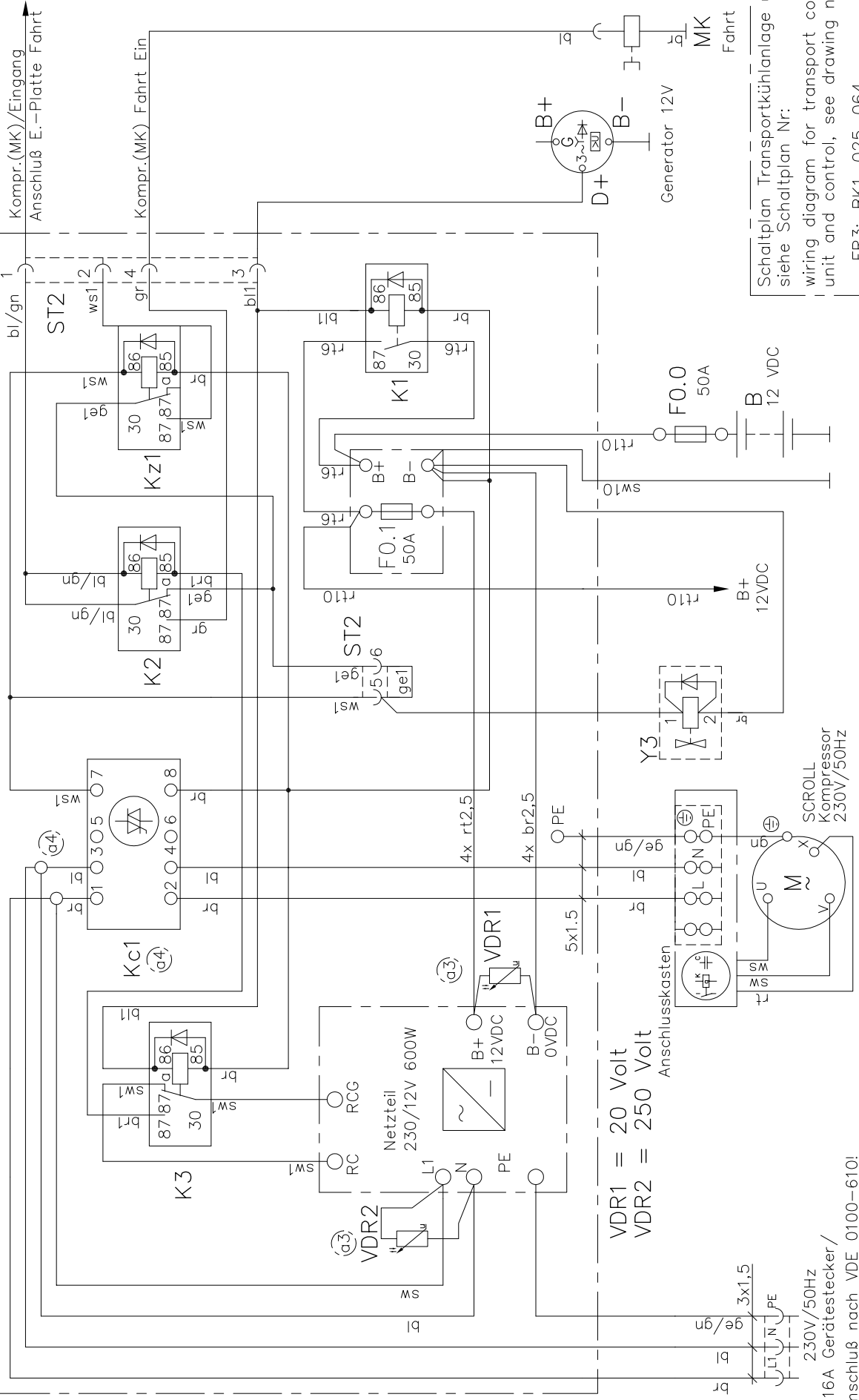
Anlagenübersicht zum Schaltplan:

**BK1-025-067
in Verbindung mit
BK1-025-074**

Standkühlung mit Scrollverdichter 230V

**FK 2010 / 4 / 12-230V
FK 2020 / 4 / 12-230V**

Schaltkasten BK1-025-051



VDR1 = 20 Volt
VDR2 = 250 Volt

Anschlusskasten

3x1,5
230V/50Hz
16A Gerätestecker/
Anschluß nach VDE 0100-610:

Schaltplan Transportkühlanlage u. Regler
siehe Schaltplan Nr.
wiring diagram for transport cooling
unit and control, see drawing no:
- FR3: BK1-025-064

Diese Zeichnung verbleibt unser Eigentum. Vervielfältigung, Verwertung oder Mitteilung an dritte Personen hat zivil- und strafrechtliche Folgen. (Urheberrechtsgesetz. Gesetz gegen den unlauteren Wettbewerb BGB.)
Durch Weiterentwicklung entstehende konstruktive und technische Änderungen behalten wir uns vor!
Originale dürfen ohne Änderungsantrag nicht verändert werden.
KONVEKTA AG 34607 Schwalmstadt

KONVEKTA ® KÜHL- & KLIMANLAGEN D-34607 SCHWALMSTADT		Typ: Modul/ FK-TK Blatt Zeichnungs-Nr. 1 K1-025-067	
Schaltsplan Modul 230/12V/50A Scroll- Verdichter , F/S		A.Kraft Gez. 07.03.06 Gepf.	
Nr. Änderungsmittelteilung	Tag	Name	Pfluger S. Pfluger S. Pfluger S. Pfluger
a4 Kcl jetzt Halbleiterteilnis + Klemmen hinzu	19.01.10	S. Pfluger	19.01.10
a3 VDR1 + 2 ergänzt	30.08.07	S. Pfluger	30.08.07
a2 Bl.2 entfernt, jetzt BK1-025-064	12.12.06	S. Pfluger	12.12.06
a1 Bl.2: K3+4 & ST 1+4 pol. hinzu	13.06.06	S. Pfluger	13.06.06