



# KONVEKTA

## Thermosysteme

**Anlagenübersicht zum Schaltplan:**

**BK1-025-085**

**Fahrt mit FR4, 1 Kondensatorlüfter,  
2 Verdampferlüfter, optional mit Heißgasabtauung,**

**FK 1500 / 4 / 12V**

**FK 1510 / 4 / 12V**

**FK 1520 / 4 / 12V**

**FK 2000 / 4 / 12V**

**FK 2010 / 4 / 12V**

**FK 2020 / 4 / 12V**

**FK 2510 / 4 / 12V**

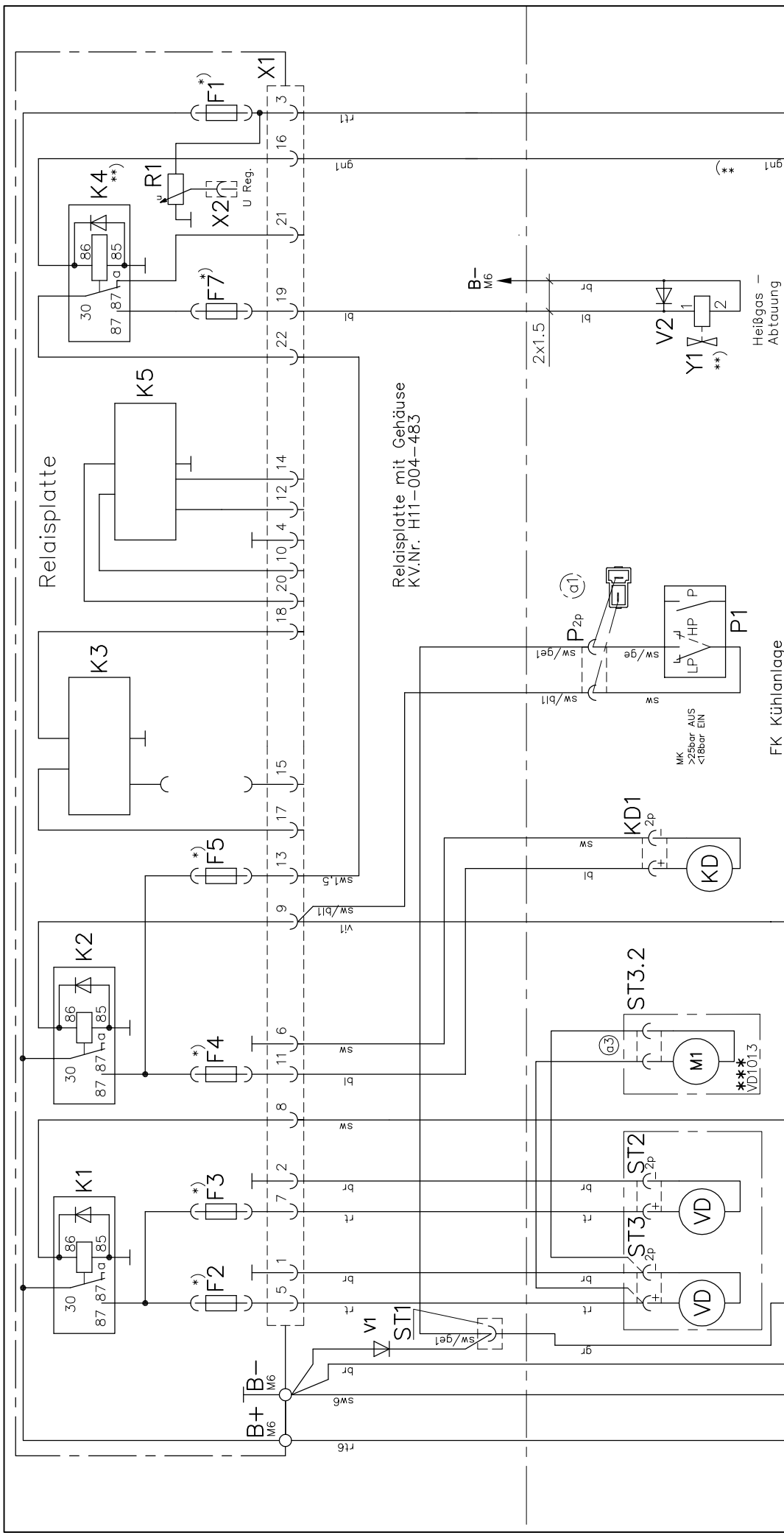
**FK 2520 / 4 / 12V**

**Änderungsmitteilung:**

**a02: Absicherung F2, F3, F4 geändert.**

**Sicherungsautomaten durch Schmelzsicherungen ersetzt.**

**13.03.2015**



\*) Absicherungswerte für F1 - F7 siehe Blatt 2/2  
 \*\*) Y1, K4 und Anschluss P(1) nur nötig bei Anlagen mit Heißgasabtattung

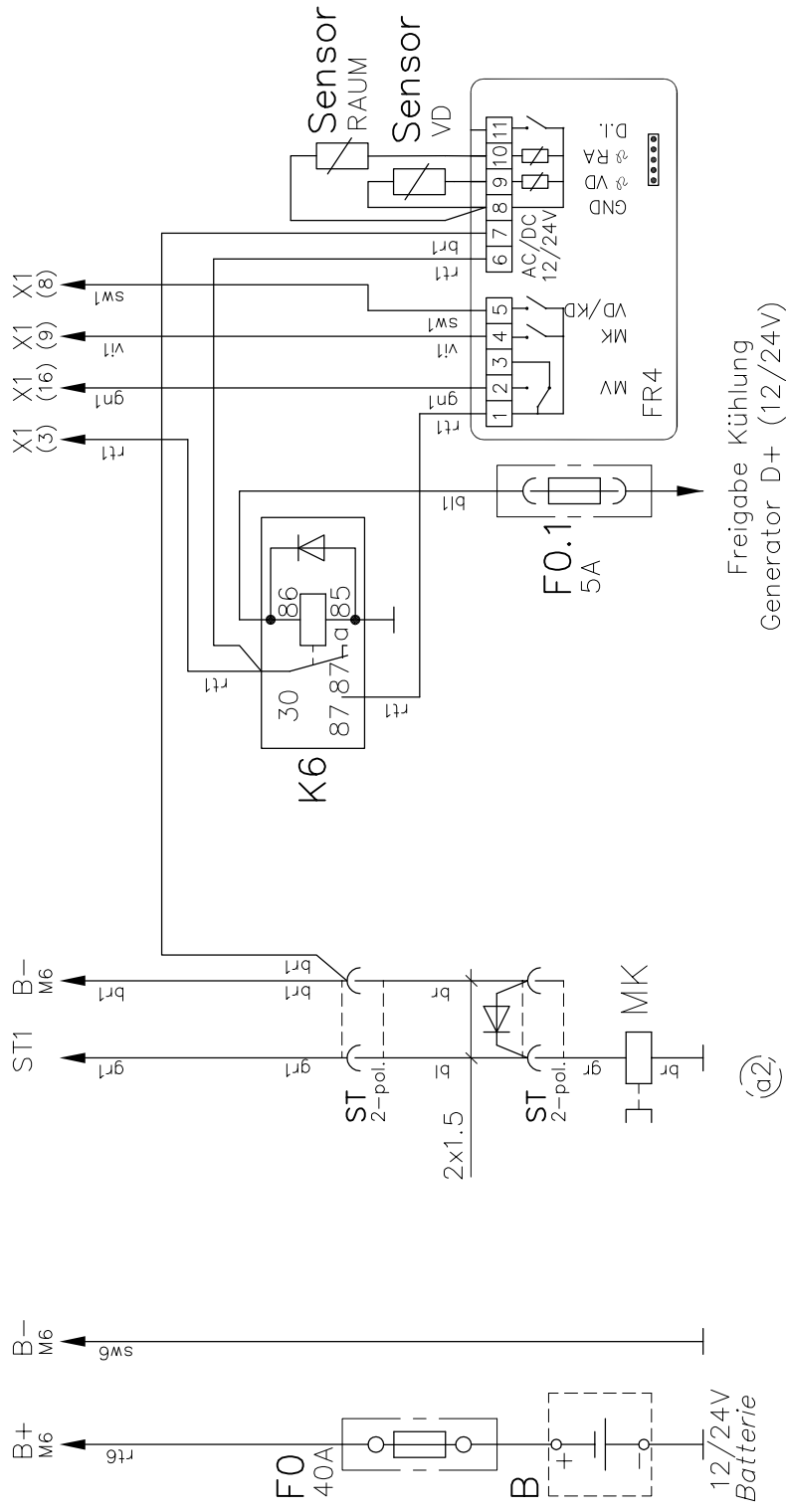
FR4(1) FR4(2) FR4(1)  
 DEF, HZ Ein/on 12/24V  
 Anschluss siehe Blatt 2/2

FR4(4) MK Ein/on  
 FR4(5) VD Ein/on  
 FR4(7) Kompr.  
 Anschluss siehe Blatt 2/2

<b>KONVEKTA® KÜHL- &amp; KLIMANLAGEN D-34607 SCHWALMSTADT</b>	
a4 Absicherung F2, F3, F4 geändert 13.03.15 S. Kroll	Typ: FK1500
a3 Optionaler VD1013 hinzu 16.10.12 S. Kroll	SCHALTPLAN
a2 F5 war 15 A. 18.05.10 S. Pflüger	FK1500 Fahrt 12/24V
a1 Stecker P war 4polig 17.11.09 S. Pflüger	FR4, 1KD-Lüfter, 2VD-Lüfer, Fahrt
Nr. Änderungs-Mitteilung Tag/Name	TAG NAME
Gez. 08.10.09 A. Kraft	Blatt Zeichnungs-Nr.
	1/2 K1-025-085

Diese Zeichnung verbleibt unser Eigentum. Vervielfältigung, Verwertung oder Mitteilung an dritte Personen hat zivil- und strafrechtliche Folgen. (Urheberrechtsgesetz. Gesetz gegen den unlauteren Wettbewerb BGB.)  
 Durch Weiterentwicklung entstehende konstruktive und technische Änderungen behalten wir uns vor!  
 Originale dürfen ohne Änderungsantrag nicht verändert werden.  
 KONVEKTA AG 34607 Schwalmstadt

Relaisplatte H11-004-483



Un	F1	F2	F3	F4	F5	F6	F7
12V	7,5A	15A	15A	15A	25A		7,5A
24V	7,5A	7,5A	7,5A	7,5A	25A		7,5A

Absicherungswerte für F1 bis F7 bei Nennspannung 12/24V

Freigabe Kühlung Generator D+ (12/24V) (Batterietrennrelais)

Diese Zeichnung verbleibt unser Eigentum. Vervielfältigung, Verwertung oder Mitteilung an dritte Personen hat zivil- und strafrechtliche Folgen. (Urheberrechtsgesetz. Gesetz gegen den unlauteren Wettbewerb BGB.)  
 Durch Weiterentwicklung entstehende konstruktive und technische Änderungen behalten wir uns vor!  
 Originale dürfen ohne Änderungsantrag nicht verändert werden.  
 KONVEKTA AG 34607 Schwalmstadt

KÜHL- & KLIMAANLAGEN D-34607 SCHWALMSTADT Typ: FK1500	
SCHALTPLAN	
Gez. 08.10.09	A.Kraft
Gepr.	FK1500 Fahrt 12/24V
TAG	NAME
	FR4,1KD-Lüfter,2VD-Lüfer, Fahrt
	Blatt
	Zeichnungs-Nr.
	2/2
	K1-025-085