

KONVEKTA

Thermosysteme

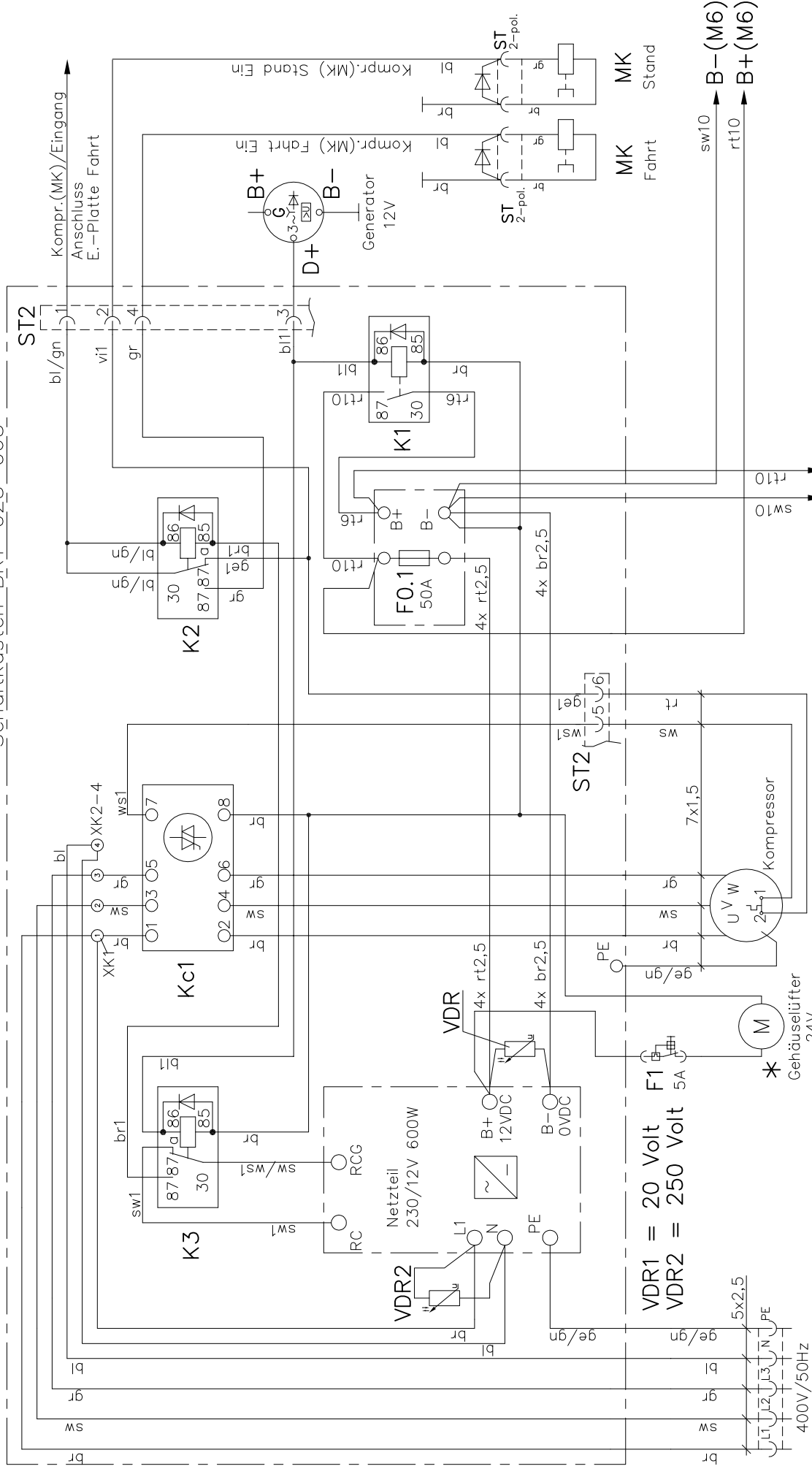
Anlagenübersicht zum Schaltplan:

BK1-025-109

**Fahrt/Stand mit FR4, 2 Kondensatorlüfter,
2 Verdampferlüfter, mit Heißgasabtauung,
Antriebseinheit 400V**

TK 2915 / 6 / 12-400V

TK 4014 / 6 / 12-400V



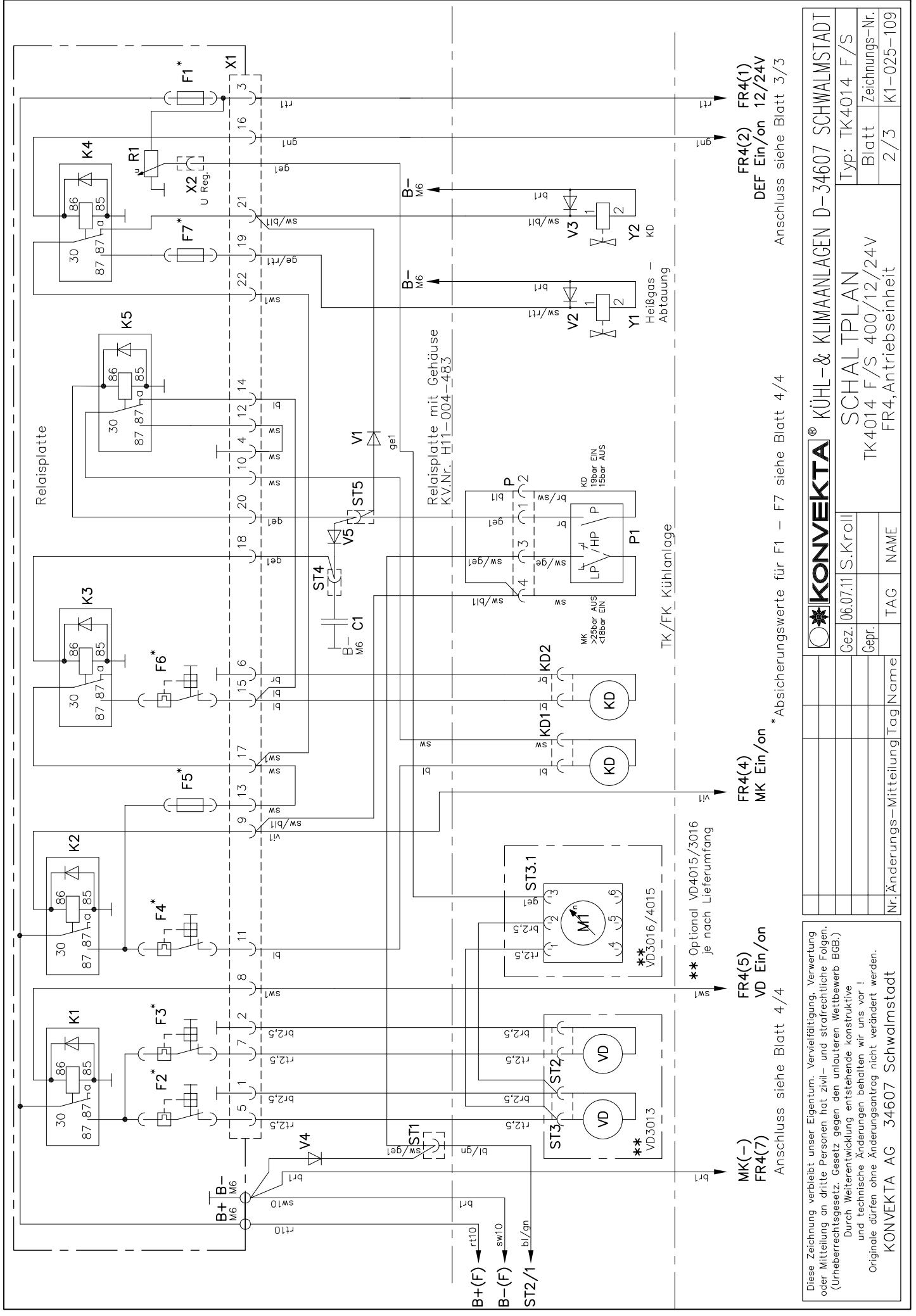
16A Gerätestecker/
400V/50Hz
Anschluß nach VDE 0100-610:

* Nur bei BAE-015:

Anschluß siehe Blatt 3/3

Diese Zeichnung verbleibt unser Eigentum. Vervielfältigung, Verwertung oder Mitteilung an dritte Personen hat zivil- und strafrechtliche Folgen. (Urheberrechtsgesetz, Gesetz gegen den unlauteren Wettbewerb BGB.)
Durch Weiterentwicklung entstehende konstruktive und technische Änderungen behalten wir uns vor!
Originale dürfen ohne Änderungsantrag nicht verändert werden.
KONVEKTA AG 34607 Schwalmstadt

		KÜHL- & KLIMANLAGEN D-34607 SCHWALMSTADT	
		Typ: TK4014 F/S	
Gez. 06.07.11 S.Kroll	SCHALTPLAN		Blatt Zeichnungs-Nr.
Gepf.	TK4014 F/S 400/12/24V		1/3 K1-025-109
Nr. Änderungs-Mitteilung	Tag	NAME	FR4, Antriebseinheit



Relaisplatte

Relaisplatte mit Gehäuse
KV.Nr. H11-004-483

TK/FK_Kühlanlage

FR4(1) FR4(1)
FR4(2) FR4(2)
DEF Ein/on 12/24V
Anschluss siehe Blatt 3/3

FR4(4) FR4(4)
MK Ein/on
* Absicherungswerte für F1 - F7 siehe Blatt 4/4

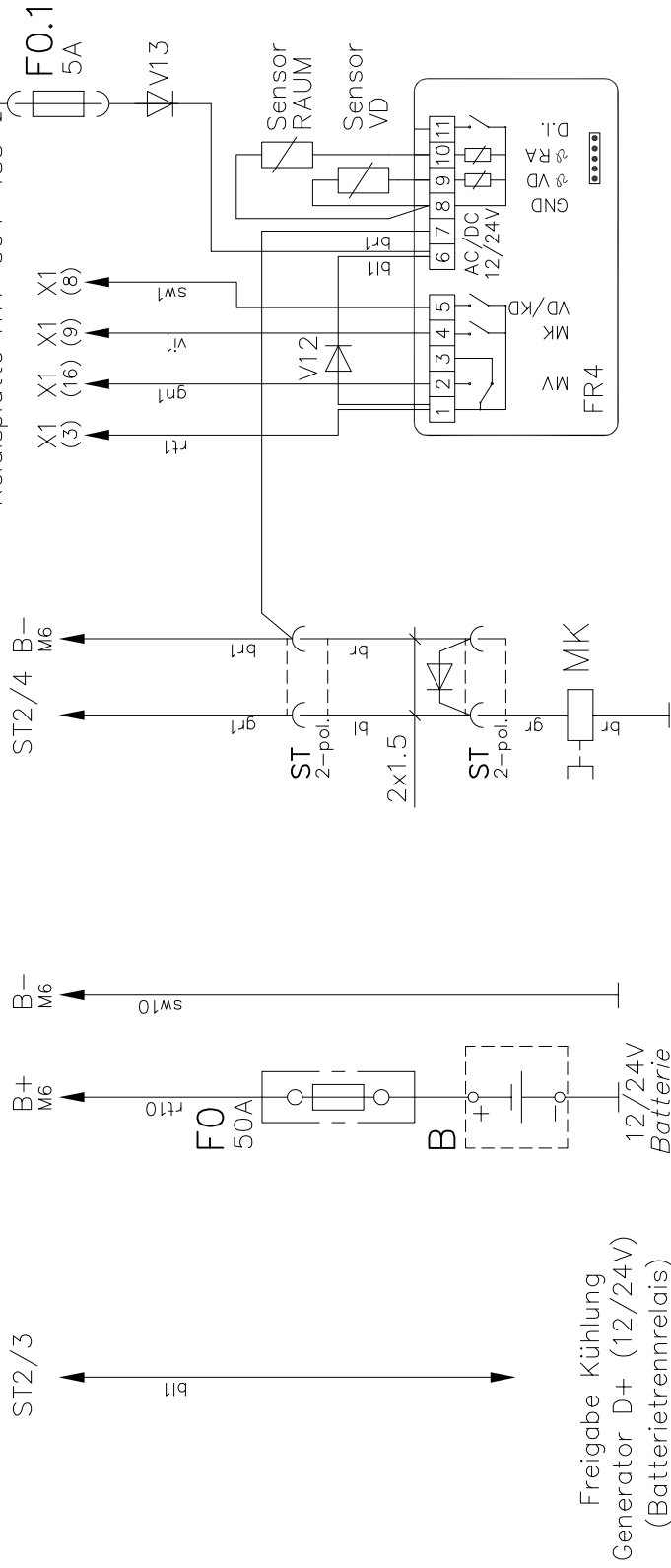
FR4(5) FR4(5)
VD Ein/on
Anschluss siehe Blatt 4/4

MK(-) MK(-)
FR4(7) FR4(7)

		KÜHL- & KLIMANLAGEN D-34607 SCHWALMSTADT	
		Typ: TK4014 F/S	
Gez. 06.07.11 S.Kroll	SCHALTPLAN		Blatt Zeichnungs-Nr.
Gegr.	TK4014 F/S 400/12/24V		2/3 K1-025-109
Nr. Änderungs-Mitteilung	Tag	NAME	FR4, Antriebseinheit

Diese Zeichnung verbleibt unser Eigentum. Vervielfältigung, Verwertung oder Mitteilung an dritte Personen hat zivil- und strafrechtliche Folgen. (Urheberrechtsgesetz, Gesetz gegen den unlauteren Wettbewerb BGB.)
Durch Weiterentwicklung entstehende konstruktive und technische Änderungen behalten wir uns vor!
Originale dürfen ohne Änderungsantrag nicht verändert werden.
KONVEKTA AG 34607 Schwalmstadt

Schaltkasten BK1-025-051/ -062



Absicherungswerte für F1 bis F7
bei Nennspannung 12/24V

** nur bei VD4015/3016
mit bürstenlosen Gebläsen

Un	F1	F2	F3	F4	F5	F6	F7
12V	7,5A	25A	**	25A	25A		7,5A
24V	7,5A	15A	**	15A	25A		7,5A

Un	F1	F2	F3	F4	F5	F6	F7
12V		10A	10A	10A		10A	
24V		5A	5A	5A		5A	

Diese Zeichnung verbleibt unser Eigentum. Vervielfältigung, Verwertung oder Mitteilung an dritte Personen hat zivil- und strafrechtliche Folgen. (Urheberrechtsgesetz, Gesetz gegen den unlauteren Wettbewerb BGB.)
Durch Weiterentwicklung entstehende konstruktive und technische Änderungen behalten wir uns vor!
Originale dürfen ohne Änderungsantrag nicht verändert werden.
KONVEKTA AG 34607 Schwalmstadt

		KÜHL- & KLIMANLAGEN D-34607 SCHWALMSTADT	
Gez. 06.07.11	S. Kroll	Typ: TK4014 F/S	
Gepf.		SCHALTPLAN	
		TK4014 F/S 400/12/24V	
		Blatt Zeichnungs-Nr.	
		3/3 K1-025-109	
Nr. Änderungs-Mitteilung	Tag	NAME	