



KONVEKTA

Thermosysteme

Anlagenübersicht zum Schaltplan:

BK1-025-109

**Fahrt/Stand mit FR4, 2 Kondensatorlüfter,
2 Verdampferlüfter, mit Heißgasabtauung,
Antriebseinheit 400V**

TK 2915 / 6 / 12-400V

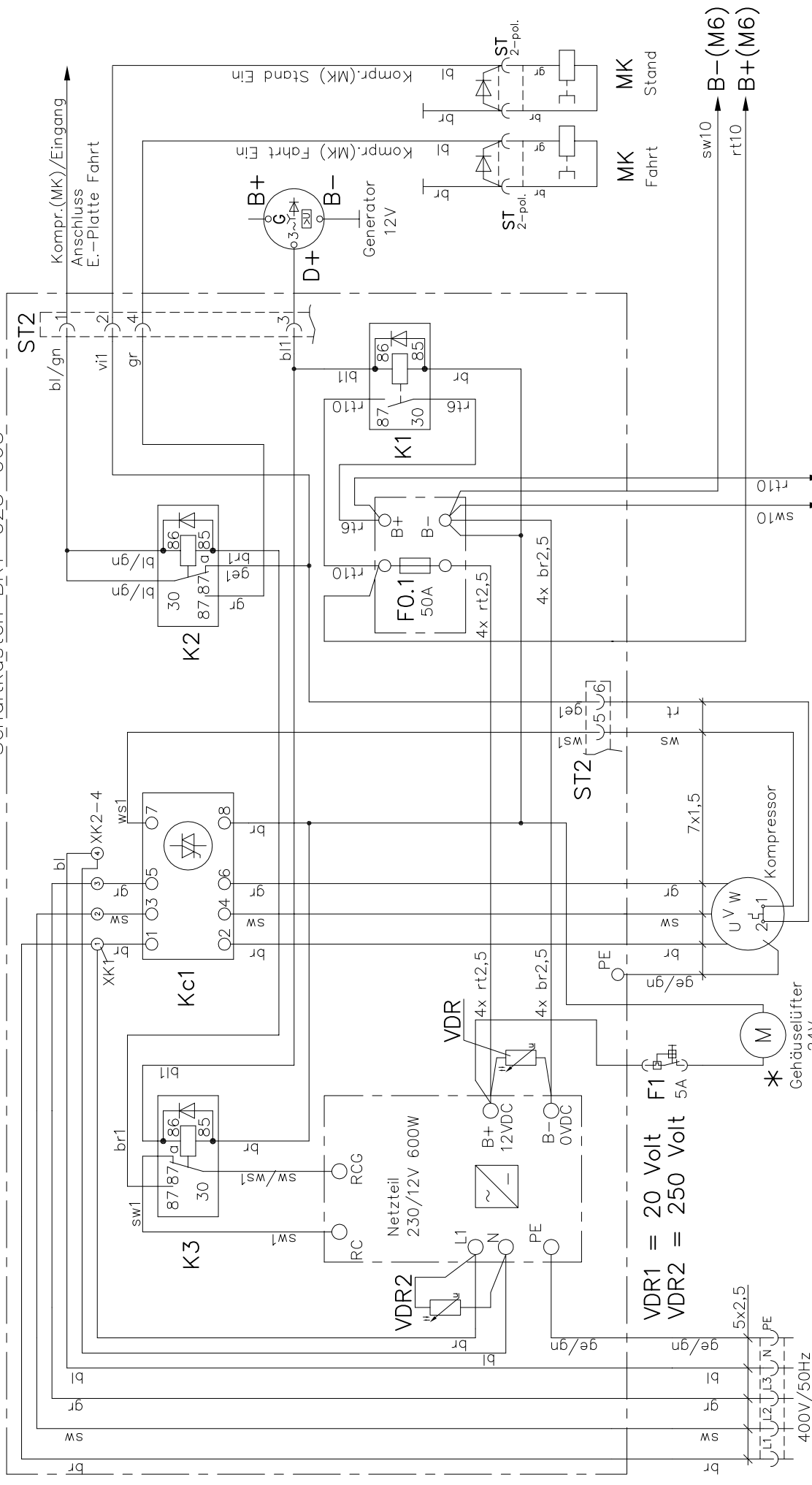
TK 4014 / 6 / 12-400V

Änderungsmitteilung:

a01: Absicherung F2, F3, F4, F6 geändert.

Sicherungsautomaten durch Schmelzsicherungen ersetzt.

18.02.2015



16A Gerätestecker/
400V/50Hz

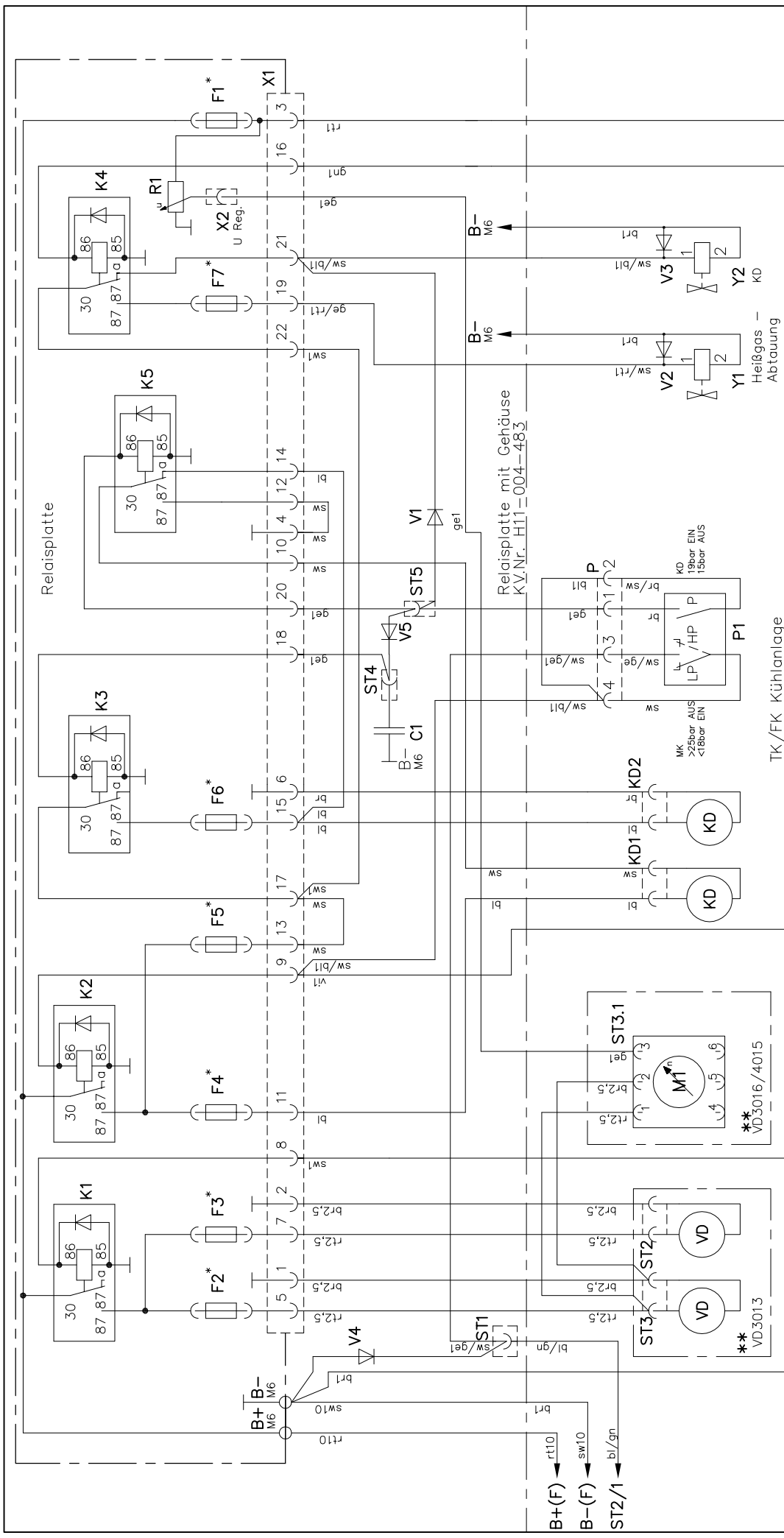
Anschluss nach VDE 0100-610:

* Nur bei BAE-015!

Anschluss siehe Blatt 3/3

Diese Zeichnung verbleibt unser Eigentum. Vervielfältigung, Verwertung oder Mitteilung an dritte Personen hat zivil- und strafrechtliche Folgen. (Urheberrechtsgesetz. Gesetz gegen den unlauteren Wettbewerb BGB.)
Durch Weiterentwicklung entstehende konstruktive und technische Änderungen behalten wir uns vor!
Originale dürfen ohne Änderungsantrag nicht verändert werden.
KONVEKTA AG 34607 Schwalmstadt

KÜHL- & KLIMANLAGEN D-34607 SCHWALMSTADT		SCHALTPLAN	
		TK4014 F/S 400/12/24V	
Gez.	06.07.11	S. Kroll	Typ: TK4014 F/S
Gepr.			Blatt Zeichnungs-Nr.
a1 Absicherung F2, F3, F4, F6 geändert			1/3 K1-025-109
Nr. Änderungs-Mitteilung	Tag	NAME	FR4, Antriebseinheit

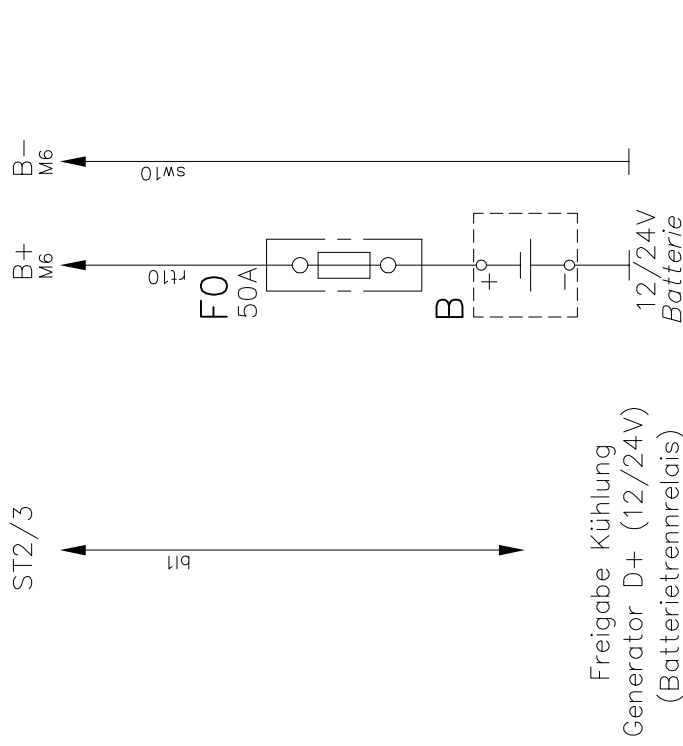


B+(F) rt10
B-(F) sw10
ST2/1 bl/gn
B+ B- M6
B- M6
B- M6
B- M6
TK/FK Kühleanlage
FR4(-)
FR4(7)
FR4(5)
VD Ein/on
FR4(4)
MK Ein/on
FR4(2)
FR4(1)
DEF Ein/on
FR4(1)
FR4(1)
12/24V
FR4, Antriebseinheit
anschuss siehe Blatt 4/4
anschuss siehe Blatt 3/3

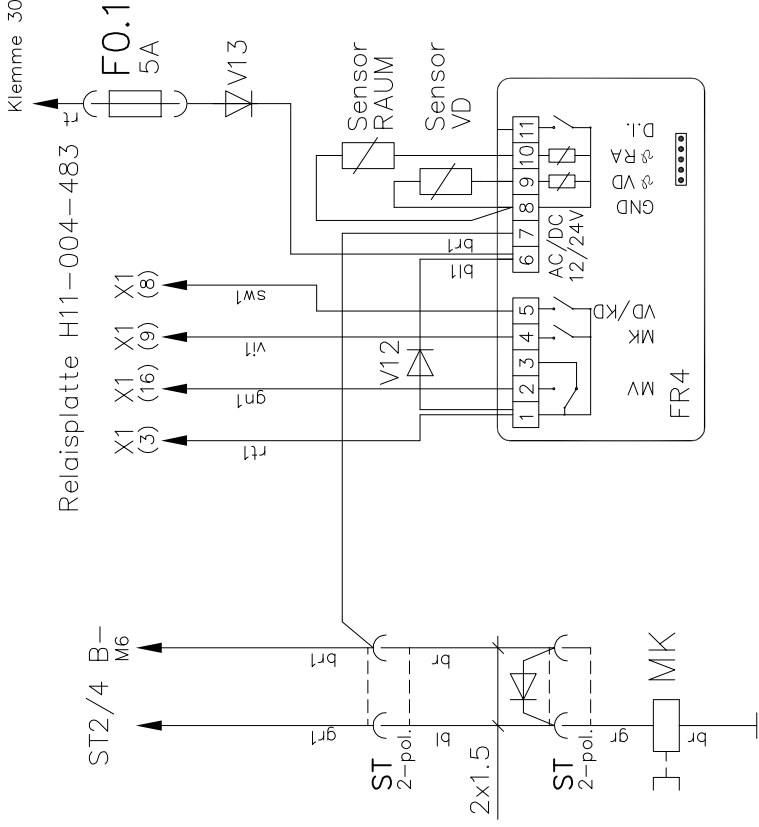
Diese Zeichnung verbleibt unser Eigentum. Vervielfältigung, Verwertung oder Mitteilung an dritte Personen hat zivil- und strafrechtliche Folgen. (Urheberrechtsgesetz. Gesetz gegen den unlauteren Wettbewerb BGB.)
 Durch Weiterentwicklung entstehende konstruktive und technische Änderungen behalten wir uns vor!
 Originale dürfen ohne Änderungsantrag nicht verändert werden.
KONVEKTA AG 34607 Schwalmstadt

KONVEKTA® KÜHL- & KLIMANLAGEN D-34607 SCHWALMSTADT
SCHALTPLAN
 Typ: TK4014 F/S
 Blatt Zeichnungs-Nr. 2/3 K1-025-109
 Gez. 06.07.11 S. Kroll
 Gpfr. 18.02.15 S. Kroll
 Nr. Änderungs-Mitteilung Tag Name
 TAG NAME

Schaltkasten BK1-025-051/ -062



Freigabe Kühlung
Generator D+ (12/24V)
(Batterietrennrelais)



U _n	F1	F2	F3	F4	F5	F6	F7
12V	7,5A	15A	15A	15A	25A	15A	7,5A
24V	7,5A	7,5A	7,5A	7,5A	25A	7,5A	7,5A
** 12V	7,5A	25A		15A	25A	15A	7,5A
** 24V	7,5A	15A		7,5A	25A	7,5A	7,5A

Absicherungswerte für F1 bis F7
bei Nennspannung 12/24V

** nur bei VD4015/3016
mit bürstenlosen Gebläsen

(a1)

Diese Zeichnung verbleibt unser Eigentum. Vervielfältigung, Verwertung oder Mitteilung an dritte Personen hat zivil- und strafrechtliche Folgen. (Urheberrechtsgesetz. Gesetz gegen den unlauteren Wettbewerb BGB.)
Durch Weiterentwicklung entstehende konstruktive und technische Änderungen behalten wir uns vor!
Originale dürfen ohne Änderungsantrag nicht verändert werden.
KONVEKTA AG 34607 Schwalmstadt

Gez.	06.07.11	S. Kroll
Gepf.		
a1	Absicherung F2, F3, F4, F6 geändert	18.02.15 S. Kroll
Nr. Änderungs-Mitteilung		Tag
Name		NAME

KONVEKTA ® KÜHL- & KLIMANLAGEN D-34607 SCHWALMSTADT		Typ: TK4014 F/S	
SCHALTPLAN		Blatt Zeichnungs-Nr.	
TK4014 F/S 400/12/24V		3/3 K1-025-109	
FR4, Antriebseinheit			