

# KONVEKTA

## Thermosysteme

**Anlagenübersicht zum Schaltplan:**

**BK1-025-113**

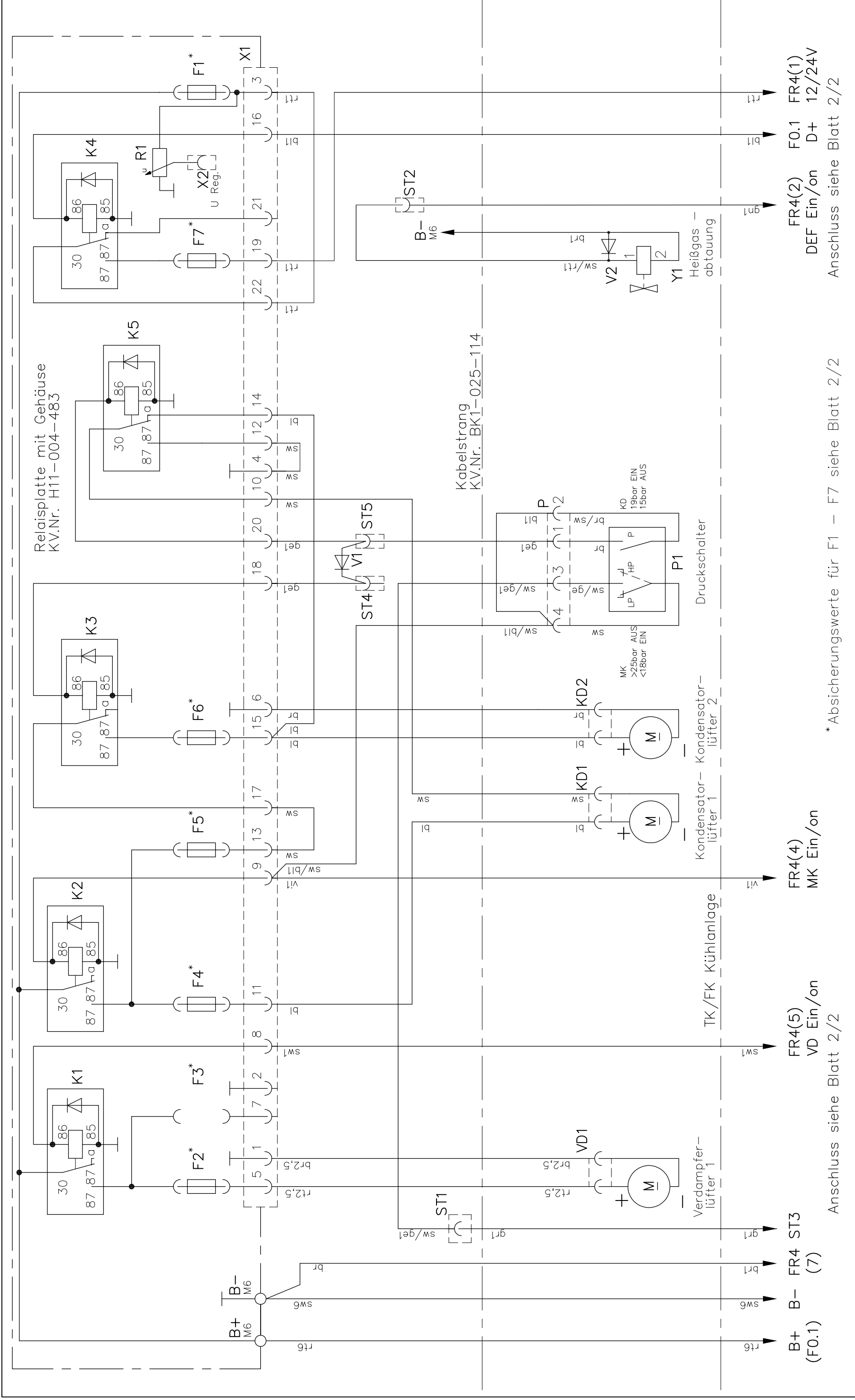
**E-Anlage**

**Fahrt mit FR4, 2 Kondensatorlüfter,  
1 Verdampferlüfter, mit Heißgasabtauung**

**FK 1120 E / 4 / 12V**

**Änderungsmitteilung:  
a02: FR4(1): Anschluss war an X1(3)**

**26.06.2018**



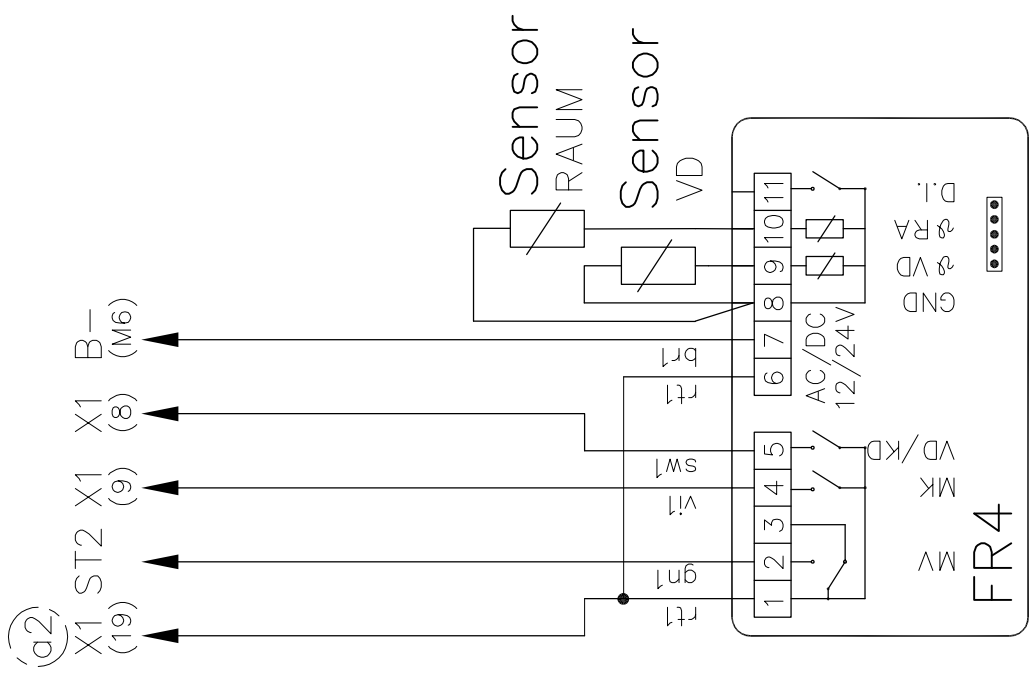
\* Absicherungswerte für F1 – F7 siehe Blatt 2/2

Anschluss siehe Blatt 2/2

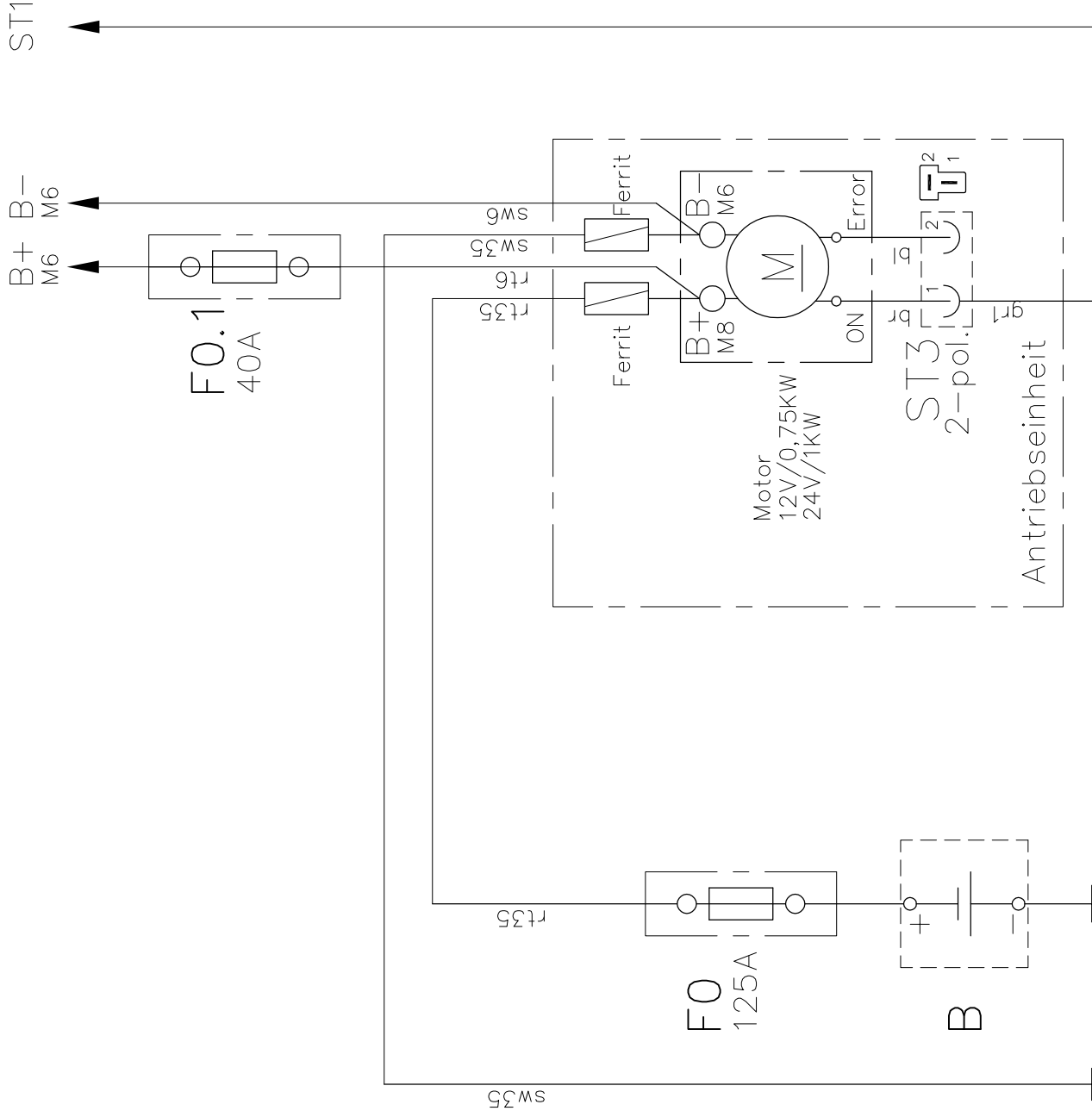
Anschluss siehe Blatt 2/2

Diese Zeichnung verbleibt unser Eigentum. Vervielfältigung, Verwertung oder Mitteilung an dritte Personen hat zivil- und strafrechtliche Folgen. (Urheberrechtsgesetz. Gesetz gegen den unlauteren Wettbewerb BGB.)  
 Durch Weiterentwicklung entstehende konstruktive und technische Änderungen behalten wir uns vor!  
 Originale dürfen ohne Änderungsantrag nicht verändert werden.  
**KONVEKTA AG 34607 Schwalmstadt**

<b>KONVEKTA® KÜHL- &amp; KLIMAAANLAGEN D-34607 SCHWALMSTADT</b>		Typ: BK1-025-113	
		Gez. 30.01.14	S. Kroll
a2 FR4(1): Anschluss war an XI(3) 26.06.18 S. Pflüger		Blatt Zeichnungs-Nr.	
a1 Absicherung F2, F4, F6 geändert 23.02.15 S. Kroll		1/2 K1-025-113	
Nr. Änderungs-Mitteilung Tag Name		E-Anlage, FR4, Platine	



Freigabe Kühlung  
Generator D+ (12/24V)  
(Batterietrennrelais)



Un	F1	F2	F3	F4	F5	F6	F7
12V	7,5A	15A		15A	25A	15A	7,5A
24V	7,5A	7,5A		7,5A	25A	7,5A	7,5A

Absicherungswerte für F1 bis F7  
bei Nennspannung 12/24V

a1

VD1013/ VD1011

Diese Zeichnung verbleibt unser Eigentum. Vervielfältigung, Verwertung oder Mitteilung an dritte Personen hat zivil- und strafrechtliche Folgen. (Urheberrechtsgesetz. Gesetz gegen den unlauteren Wettbewerb BGB.)  
Durch Weiterentwicklung entstehende konstruktive und technische Änderungen behalten wir uns vor!  
Originale dürfen ohne Änderungsantrag nicht verändert werden.  
KONVEKTA AG 34607 Schwalmstadt

		<b>KÜHL- &amp; KLIMAAANLAGEN D-34607 SCHWALMSTADT</b>	
Gez. 30.01.14 S. Kroll		Typ: BK1-025-113	
a2 FR4(1): Anschluss war an X1(3) 26.06.18 S. Pfluger		SCHALTPLAN	
a1 Absicherung F2, F4, F6 geändert 23.02.15 S. Kroll		FK1120E Fahrtkühlung 12/24V	
Nr. Änderungs-Mitteilung Tag Name		Blatt Zeichnungs-Nr.	
		2/2 K1-025-113	