



KONVEKTA

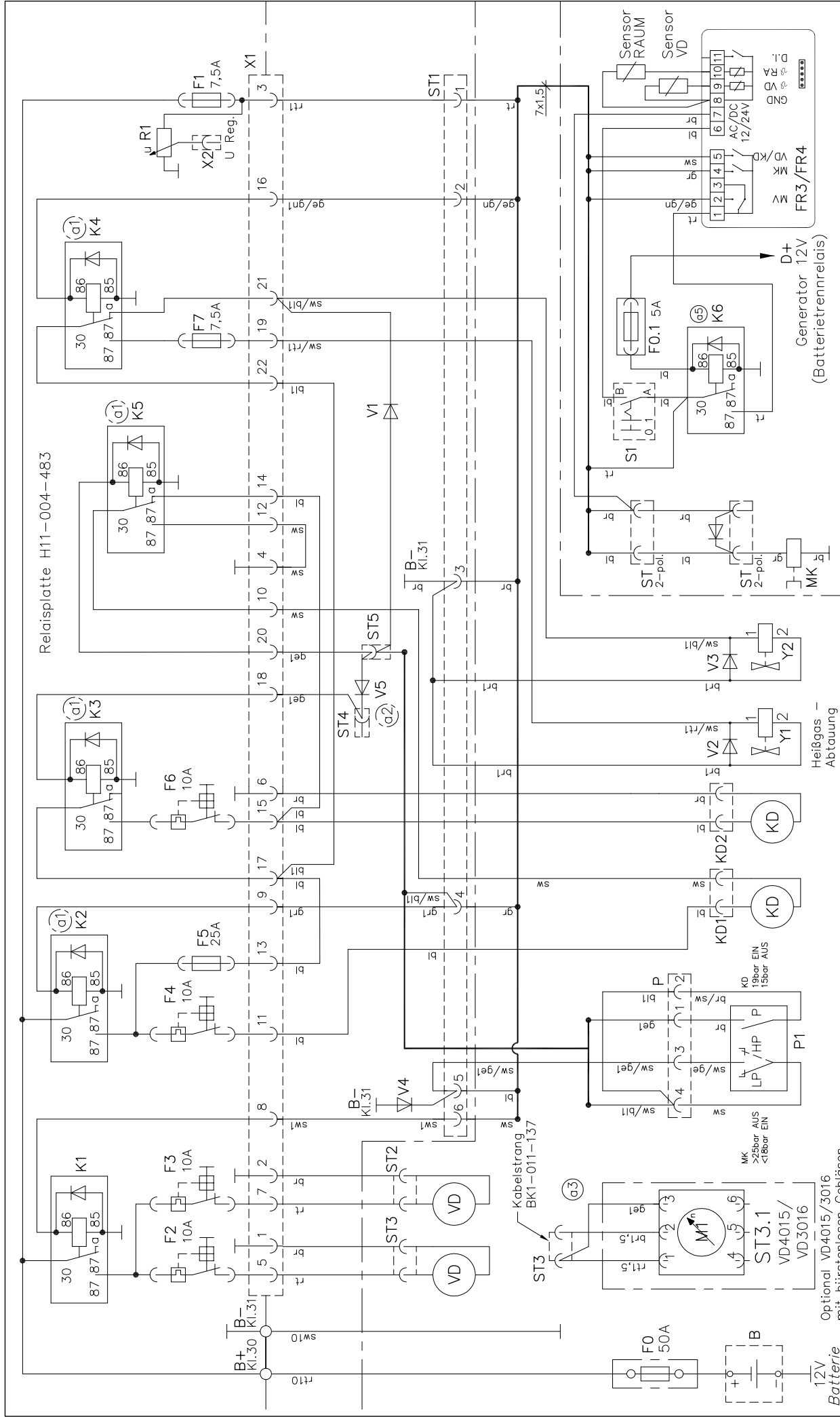
Thermosysteme

Anlagenübersicht zum Schaltplan:

BK1-039-016

**Fahrt mit FR4, 2 Kondensatorlüfter,
2 Verdampferlüfter, mit Heißgasabtauung**

TK 2950 / 6 / 12V



Diese Zeichnung verbleibt unser Eigentum. Vervielfältigung, Verwertung oder Mitteilung an dritte Personen hat zivil- und strafrechtliche Folgen. (Urheberrechtsgesetz. Gesetz gegen den unlauteren Wettbewerb BGB.)
 Durch Weiterentwicklung entstehende konstruktive und technische Änderungen behalten wir uns vor!
 Originale dürfen ohne Änderungsantrag nicht verändert werden.
 KONVEKTA AG 34607 Schwalmstadt

a5	Relais+Sicherung an FR4	24.03.09	S. Pfluger
a4	Reglerbezeichnung FR4 hinzu	22.03.07	A. Kraft
a3	ST3 Kabel gel. war an br1,5	14.09.06	A. Kraft
a2	ST4, ST5 und V5 hinzu	12.06.06	S. Pfluger
a1	Bez. K2-3 u. K4-5 gedreht	26.04.06	S. Pfluger
Nr.	Änderungs-Mitteilung	Tag	Name

KONVEKTA® KÜHL- & KLIMANLAGEN D-34607 SCHWALMSTADT
 Typ: TK3950/F
 Blatt Zeichnungs-Nr. 1/1 K1-039-016

SCHALTPLAN
 TK3950 Fahrkühlung 12V
 FR3/FR4, Platine, Opt.VD4015/3016

Gez. 21.04.06 A. Kraft
 Gepr. FR3/FR4, Platine, Opt.VD4015/3016

TAG NAME