



KONVEKTA

Thermosysteme

Anlagenübersicht zum Schaltplan:

**BK1-039-034
DKD 327 DUO
TF 3950 DUO**

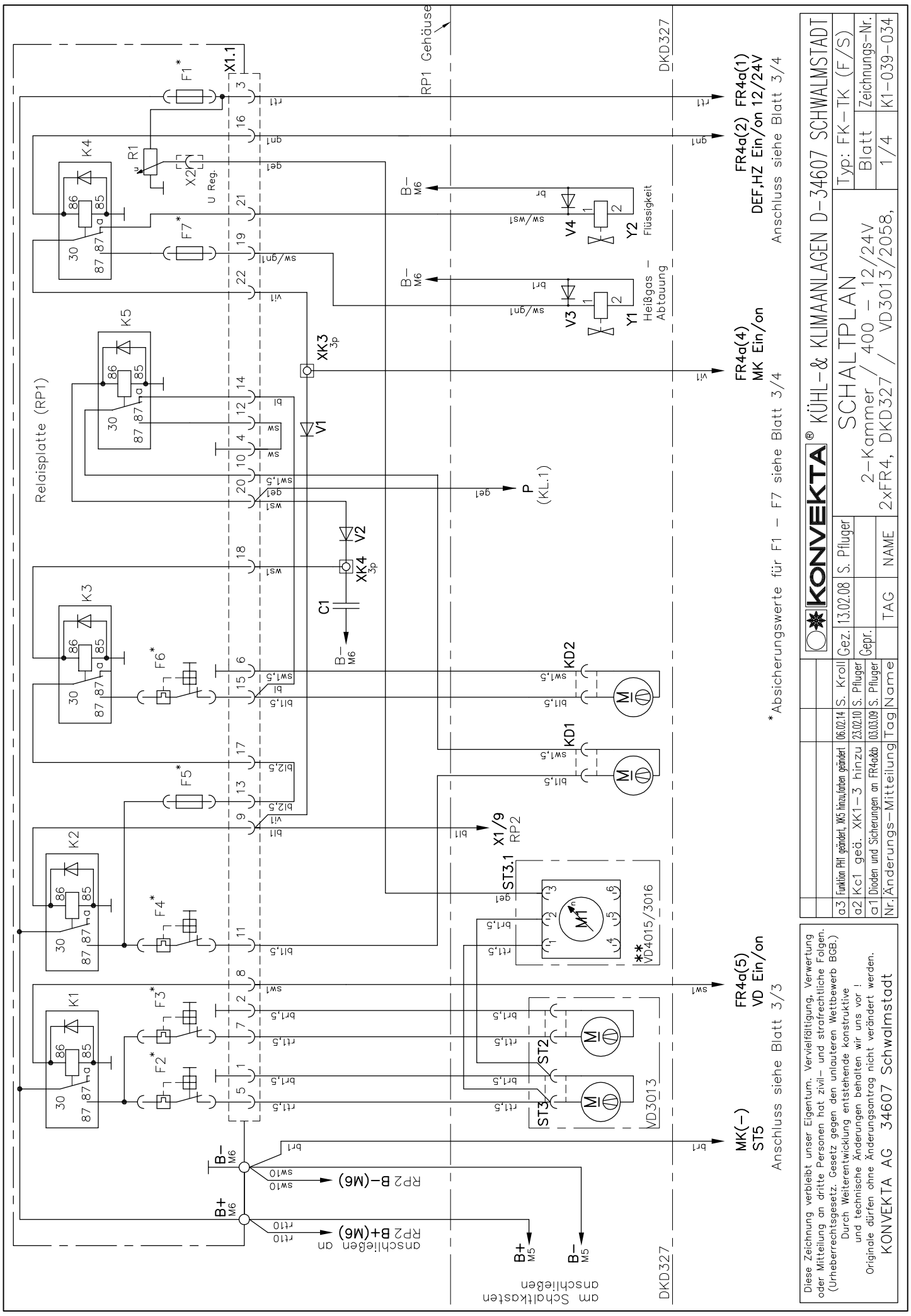
**Fahrt / Stand mit FR4, 2 Kondensatorlüfter,
2 Verdampferlüfter, mit Heißgasabtauung,
Hubkolbenverdichter 400V**

**TF 4124 / 6 / 12-400V
TF 4224 / 6 / 12-400V
TF 3954 / 6 / 12-400V**

Änderungsmitteilung:

a03: Funktion Phasenüberwachungsrelais geändert

06.02.2014



FR4a(2) FR4a(1)
DEF, HZ Ein/on 12/24V
Anschluss siehe Blatt 3/4

FR4a(4)
MK Ein/on
Anschluss siehe Blatt 3/4

FR4a(5)
VD Ein/on
Anschluss siehe Blatt 3/3

		KÜHL- & KLIMANLAGEN D-34607 SCHWALMSTADT	
		SCHALTPLAN	
Typ: FK-TK (F/S)	2-Kammer / 400 - 12/24V		Blatt
Gez. 13.02.08 S. Pfluger		2xFR4, DKD327 / VD3013/2058,	
a3 Funktion PH. geändert, M5 hinzulieben geändert	06.02.14 S. Kroll	TAG	NAME
a2 Kc1 ged. XK1-3 hinzu	23.02.10 S. Pfluger	Gepr.	
a1 Dioden und Sicherungen an FR4a(5)	03.03.09 S. Pfluger		
Nr. Änderungen-Mitteilung			

Diese Zeichnung verbleibt unser Eigentum. Vervielfältigung, Verwertung oder Mitteilung an dritte Personen hat zivil- und strafrechtliche Folgen. (Urheberrechtsgesetz. Gesetz gegen den unlauteren Wettbewerb BGB.)
Durch Weiterentwicklung entstehende konstruktive und technische Änderungen behalten wir uns vor!
Originale dürfen ohne Änderungsantrag nicht verändert werden.
KONVEKTA AG 34607 Schwalmstadt

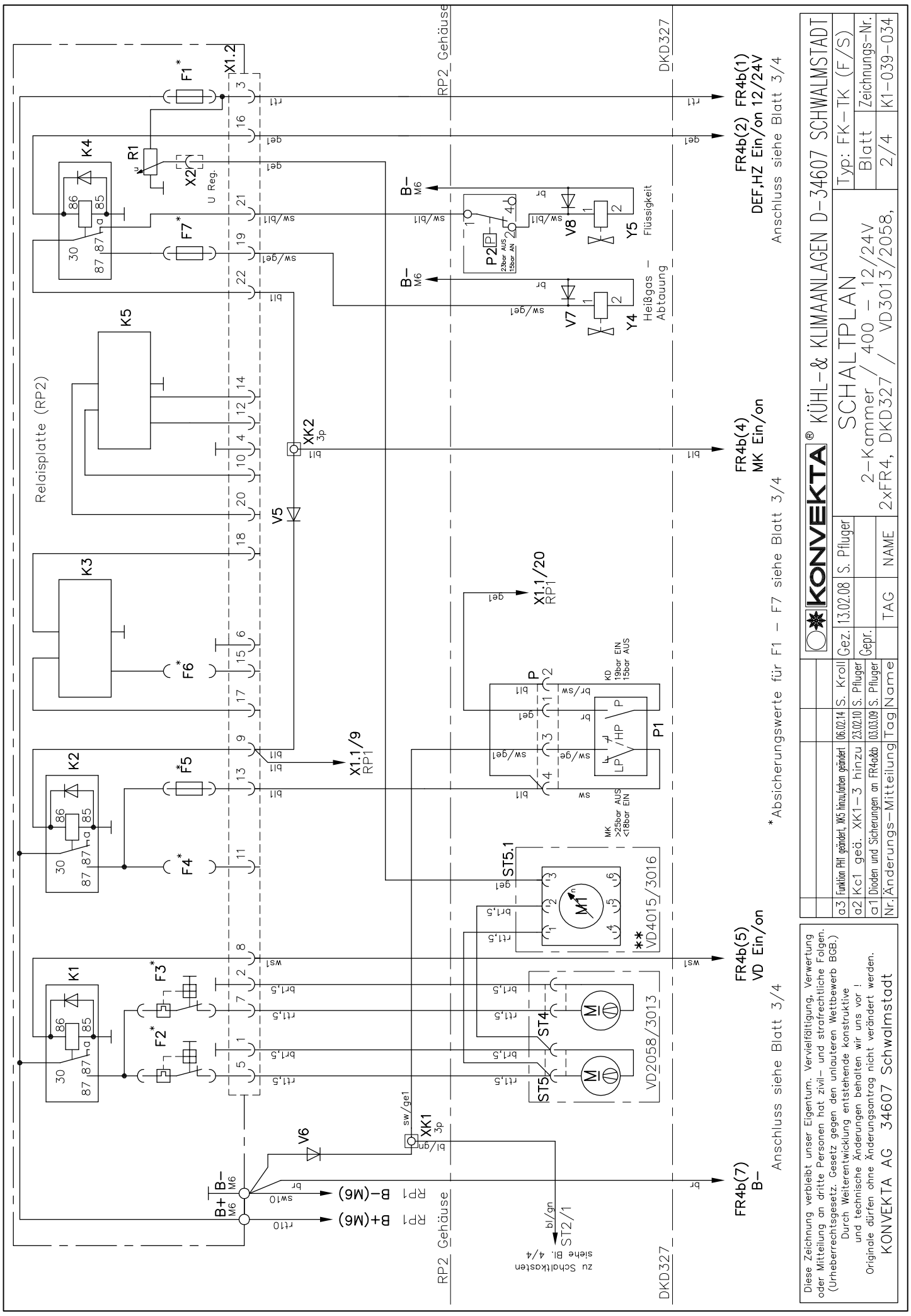
* Absicherungswerte für F1 - F7 siehe Blatt 3/3

Anschluss siehe Blatt 3/3

Anschluss siehe Blatt 3/3

DKD327

DKD327



FR4b(2) FR4b(1)
DEF, HZ Ein/on 12/24V
Anschluss siehe Blatt 3/4

FR4b(4)
MK Ein/on
Anschluss siehe Blatt 3/4

FR4b(5)
VD Ein/on
Anschluss siehe Blatt 3/4

FR4b(7)
B-
Anschluss siehe Blatt 3/4

		KÜHL- & KLIMANLAGEN D-34607 SCHWALMSTADT	
		SCHALTPLAN	
Typ: FK-TK (F/S)	2-Kammer / 400 - 12/24V		Blatt Zeichnungs-Nr.
Gez. 13.02.08 S. Pfluger		2xFR4, DKD327 / VD3013/2058,	2/4 K1-039-034
a3 Funktion PH1 geändert, W5 hinzu, haben geändert	06.02.14 S. Kroll	TAG	NAME
a2 Kc1 geändert, XK1-3 hinzu	23.02.10 S. Pfluger	Gepr.	
a1 Dioden und Sicherungen an FR4a&b	03.03.09 S. Pfluger		
Nr. Änderungen-Mitteilung			

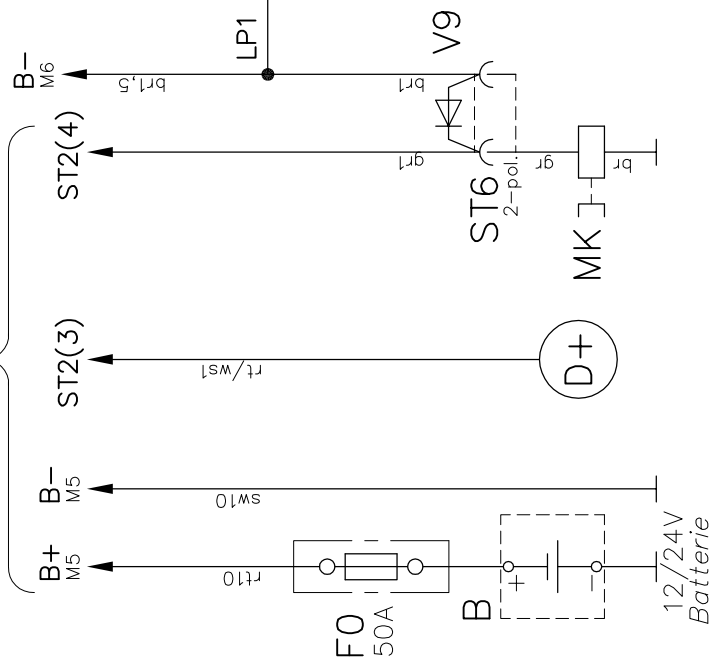
Diese Zeichnung verbleibt unser Eigentum. Vervielfältigung, Verwertung oder Mitteilung an dritte Personen hat zivil- und strafrechtliche Folgen. (Urheberrechtsgesetz. Gesetz gegen den unlauteren Wettbewerb BGB.)
Durch Weiterentwicklung entstehende konstruktive und technische Änderungen behalten wir uns vor!
Originale dürfen ohne Änderungsantrag nicht verändert werden.
KONVEKTA AG 34607 Schwalmstadt

* Absicherungswerte für F1 - F7 siehe Blatt 3/4

zu Schaltkasten
siehe Bl. 4/4

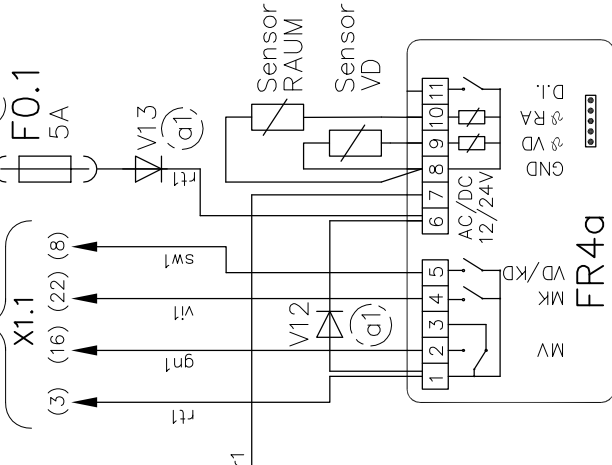
DKD327 DKD327

an Schaltkasten
siehe Blatt 4/4

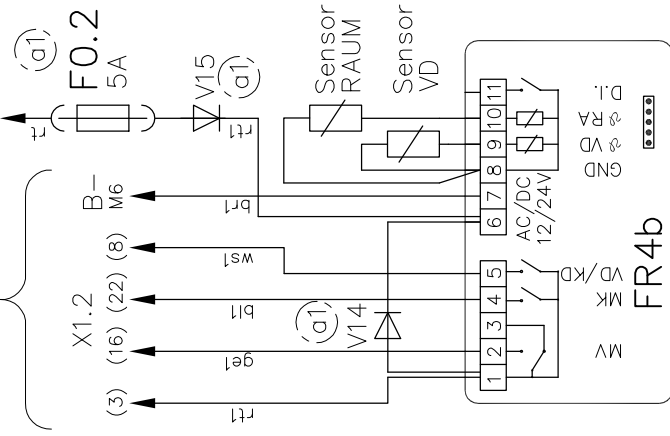


Klemme 30

RP1 siehe Blatt 1/4



RP2 siehe Blatt 2/4 Klemme 30



RP1

U	F1	F2	F3	F4	F5	F6	F7	F
12V	7,5A	** 15A			25A		7,5A	
24V	7,5A	** 15A			25A		7,5A	

RP2

U	F1	F2	F3	F4	F5	F6	F7	F
12V	7,5A	** 15A			7,5A		7,5A	
24V	7,5A	** 15A			7,5A		7,5A	

U	F1	F2	F3	F4	F5	F6	F7	F
12V		10A	10A	10A				
24V		5A	5A	5A				

U	F1	F2	F3	F4	F5	F6	F7	F
12V		10A	10A					
24V		5A	5A					

Absicherungswerte für F1 bis F7
bei Nennspannung 12/24V

** nur bei VD4015/3016
mit bürstenlosen Gebläsen

Diese Zeichnung verbleibt unser Eigentum. Vervielfältigung, Verwertung oder Mitteilung an dritte Personen hat zivil- und strafrechtliche Folgen. (Urheberrechtsgesetz. Gesetz gegen den unlauteren Wettbewerb BGB.)
Durch Weiterentwicklung entstehende konstruktive und technische Änderungen behalten wir uns vor!
Originale dürfen ohne Änderungsantrag nicht verändert werden.

KONVEKTA AG 34607 Schwalmstadt

KONVEKTA® KÜHL- & KLIMAAANLAGEN D-34607 SCHWALMSTADT

SCHALTPLAN

Typ: FK-TK (F/S)

Blatt Zeichnungs-Nr. 3/4 K1-039-034

2-Kammer / 400 - 12/24V

2xFR4, DKD327 / VD3013/2058,

Gez. 13.02.08 S. Pflüger

06.02.14 S. Kroll

03.03.09 S. Pflüger

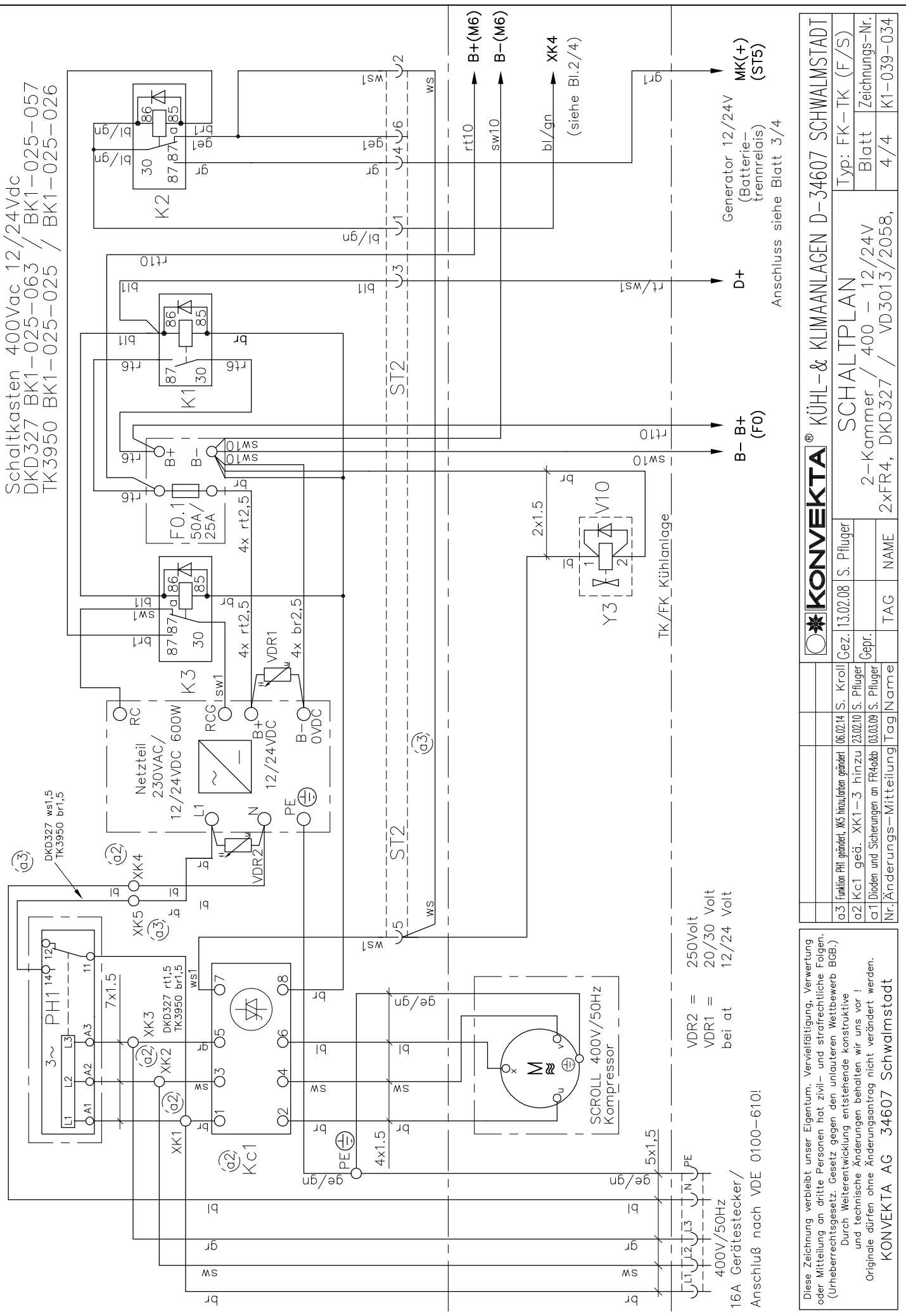
23.02.10 S. Pflüger

03.03.09 S. Pflüger

Tag Name

TAG NAME

Schaltkasten 400Vac 12/24Vdc
 DKD327 BK1-025-063 / BK1-025-057
 TK3950 BK1-025-025 / BK1-025-026



VDR2 = 250Volt
 VDR1 = 20/30 Volt
 bei at 12/24 Volt

16A Gerätestecker/
 400V/50Hz
 Anschluss nach VDE 0100-610!

Anschluss siehe Blatt 3/4

Diese Zeichnung verbleibt unser Eigentum. Vervielfältigung, Verwertung oder Mitteilung an dritte Personen hat zivil- und strafrechtliche Folgen. (Urheberrechtsgesetz. Gesetz gegen den unlauteren Wettbewerb BGB.)
 Durch Weiterentwicklung entstehende konstruktive und technische Änderungen behalten wir uns vor!
 Originale dürfen ohne Änderungsantrag nicht verändert werden.
 KONVEKTA AG 34607 Schwalmstadt

		KÜHL- & KLIMANLAGEN D-34607 SCHWALMSTADT	
		SCHALTPLAN	
Gez.	13.02.08	S. Pfluger	Typ: FK-TK (F/S)
Frk	PH1 geändert, W5 hinzu, loben geändert	06.02.14 S. Kroll	Blatt Zeichnungs-Nr.
a3	Kc1 geändert, XK1-3 hinzu	23.02.10 S. Pfluger	4/4 K1-039-034
a1	Dioden und Sicherungen an FR4a&b	03.03.09 S. Pfluger	
Nr. Änderungen	Mitteilung	Tag	NAME
			2xFR4, DKD327 / VD3013/2058,