

# KONVEKTA

## Thermosysteme

**Anlagenübersicht zum Schaltplan:**

**BK1-039-035**

**DKD 133, DKD 327, SKD 119**

**Fahrt mit FR4, 2 Kondensatorlüfter,  
2 Verdampferlüfter, mit Heißgasabtauung**

**FK 2320 / 4 / 12V**

**FK 2350 / 4 / 12V**

**TK 2520 / 6 / 12V**

**TK 2550 / 6 / 12V**

**FK 2620 / 4 / 12V**

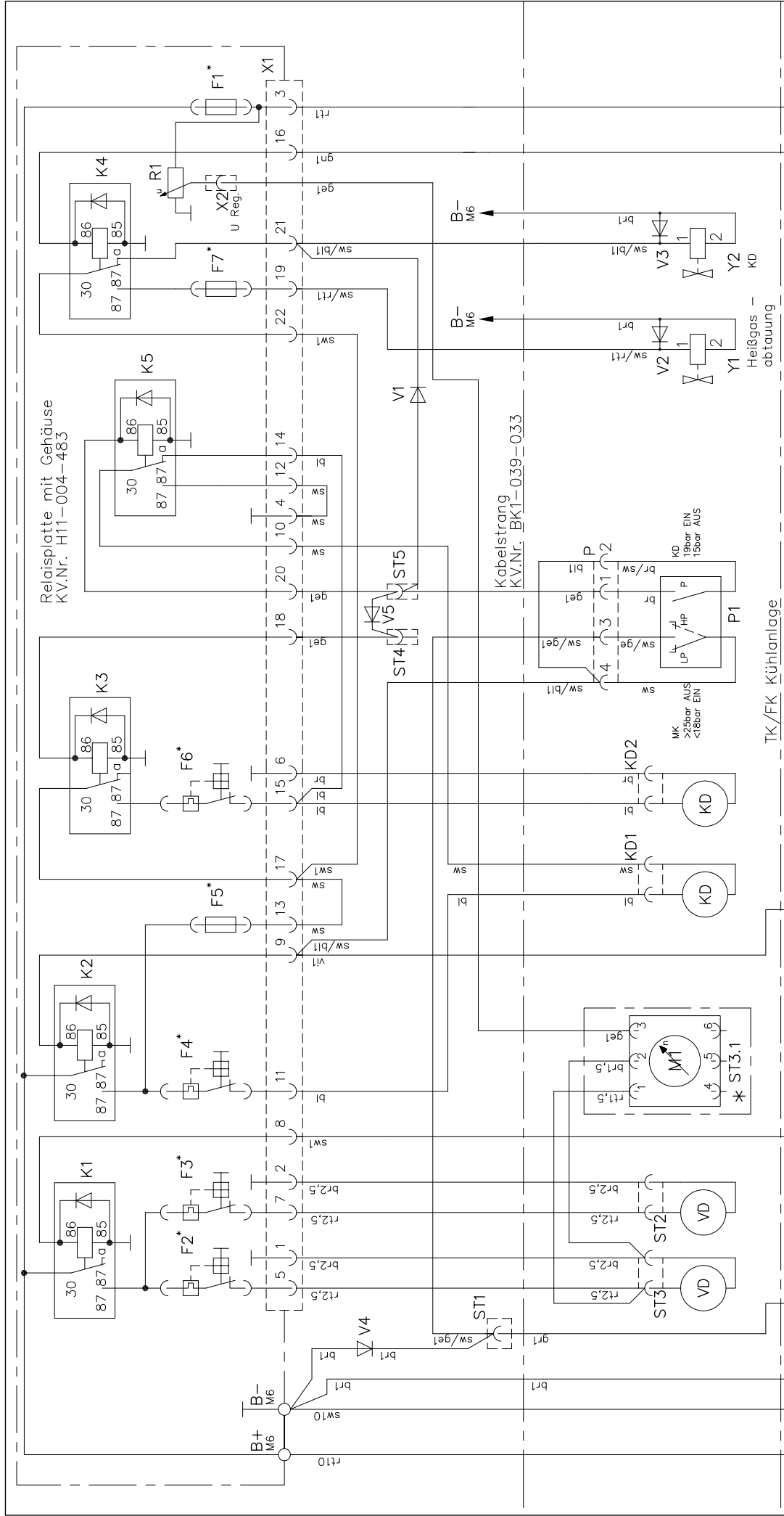
**FK 2650 / 4 / 12V**

**FK 2720 / 4 / 12V**

**TK 2920 / 6 / 12V**

**FK 3020 / 4 / 12V**

**TK 4020 / 6 / 12V**



B+ M6  
 (FO) B- MK(-) MK(+) FR4(7) Kompr. FR4(5) VD Ein/on  
 \* Optional VD4015/3016 mit bürstenlosen Gebäusen  
 FR4(4) MK Ein/on  
 FR4(1) FR4(2) FR4(1) FR4(1)  
 DEF Ein/on 12/24V  
 Anschluss siehe Blatt 2/2

Diese Zeichnung verbleibt unser Eigentum. Vervielfältigung, Verwertung oder Mitteilung an dritte Personen hat zivil- und strafrechtliche Folgen. (Urheberrechtsgesetz. Gesetz gegen den unlauteren Wettbewerb BGB.)  
 Durch Weiterentwicklung entstehende konstruktive und technische Änderungen behalten wir uns vor!  
 Originale dürfen ohne Änderungsantrag nicht verändert werden.  
 KONVEKTA AG 34607 Schwalmstadt

**KONVEKTA**® KÜHL- & KLIMANLAGEN D-34607 SCHWALMSTADT  
 SCHALTPLAN  
 Typ: FK-TK  
 Blatt Zeichnungs-Nr. 1/2 K1-039-035  
 DKD327 Fahrkühlung 12/24V  
 FR4, Platine, Opt.VD2058/3016/4015

|                                    |                     |
|------------------------------------|---------------------|
| Gez. 27.02.08                      | S. Pfluger          |
| a2 Relais + Sicherung an FR4 hinzu | 03.03.09 S. Pfluger |
| a1 F2 / 12V war 25A                | 04.03.08 A. Kraft   |
| Nr. Änderungs-Mitteilung           | Tag/Name            |
| TAG                                | NAME                |
| FR4, Platine, Opt.VD2058/3016/4015 | 1/2                 |

\* Absicherungsweite für F1 - F7 siehe Blatt 2/2

