



KONVEKTA

Thermosysteme

Anlagenübersicht zum Schaltplan:

BK1-039-043

BAE-023, BAE-025, BAE-026

**Fahrt / Stand mit FR4, 2 Kondensatorlüfter,
2 Verdampferlüfter, mit Heißgasabtauung,
Scrollkompressor 400V**

FK 2710 / 4 / 12-400V

FK 2714 / 4 / 12-400V

TK 2914 / 6 / 12-400V

FK 3414 / 4 / 12-400V

TK 4014 / 6 / 24-400V

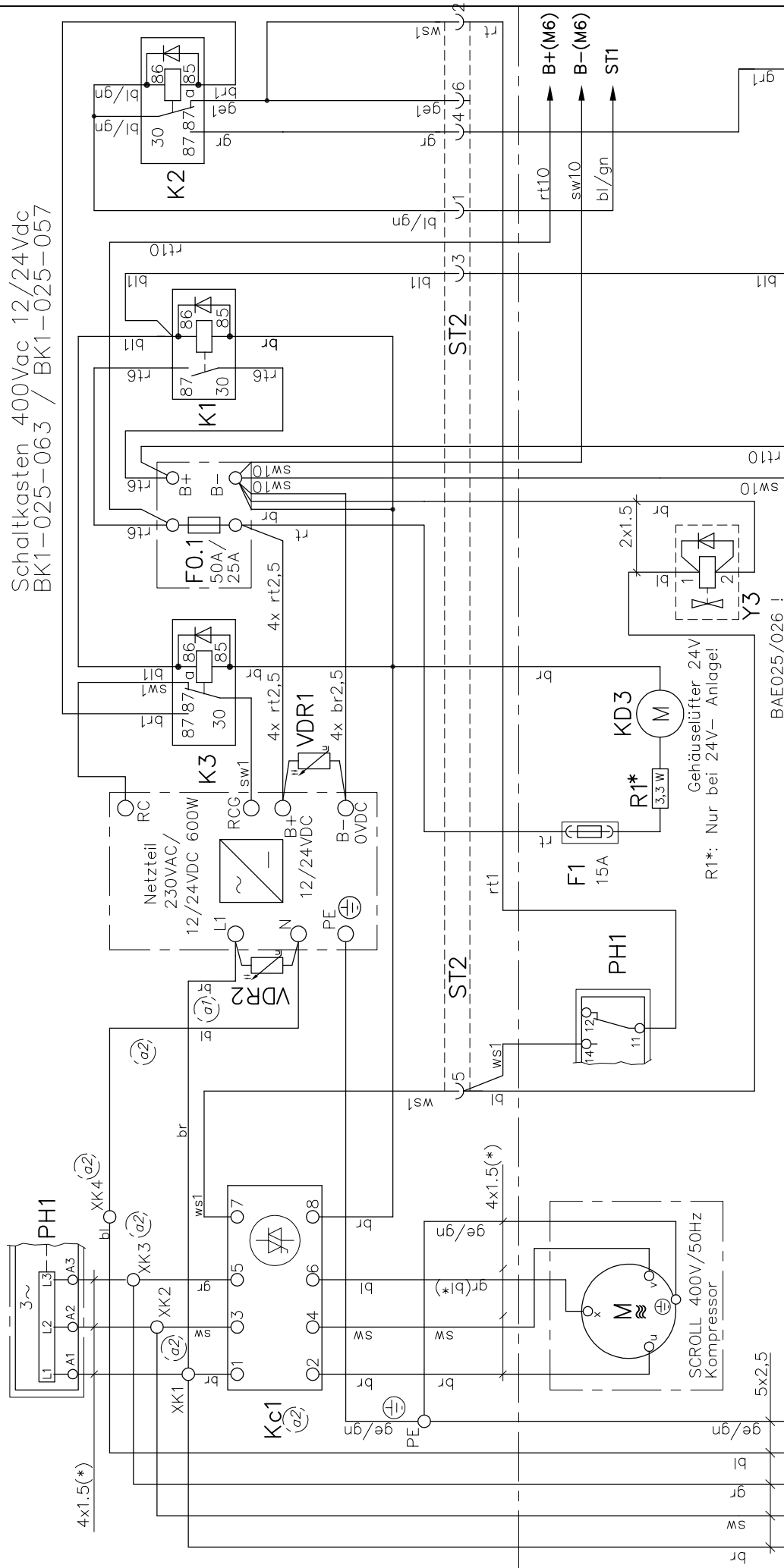
Änderungsmitteilung:

a04: Absicherung F2, F3, F4, F6 geändert

Sicherungsautomaten durch Schmelzsicherungen ersetzt.

09.03.2015

Schaltkasten 400Vac 12/24Vdc
BK1-025-063 / BK1-025-057



VDR2 = 250Volt
VDR1 = 20/30 Volt
bei at 12/24 Volt

Anschluss nach VDE 0100-610:

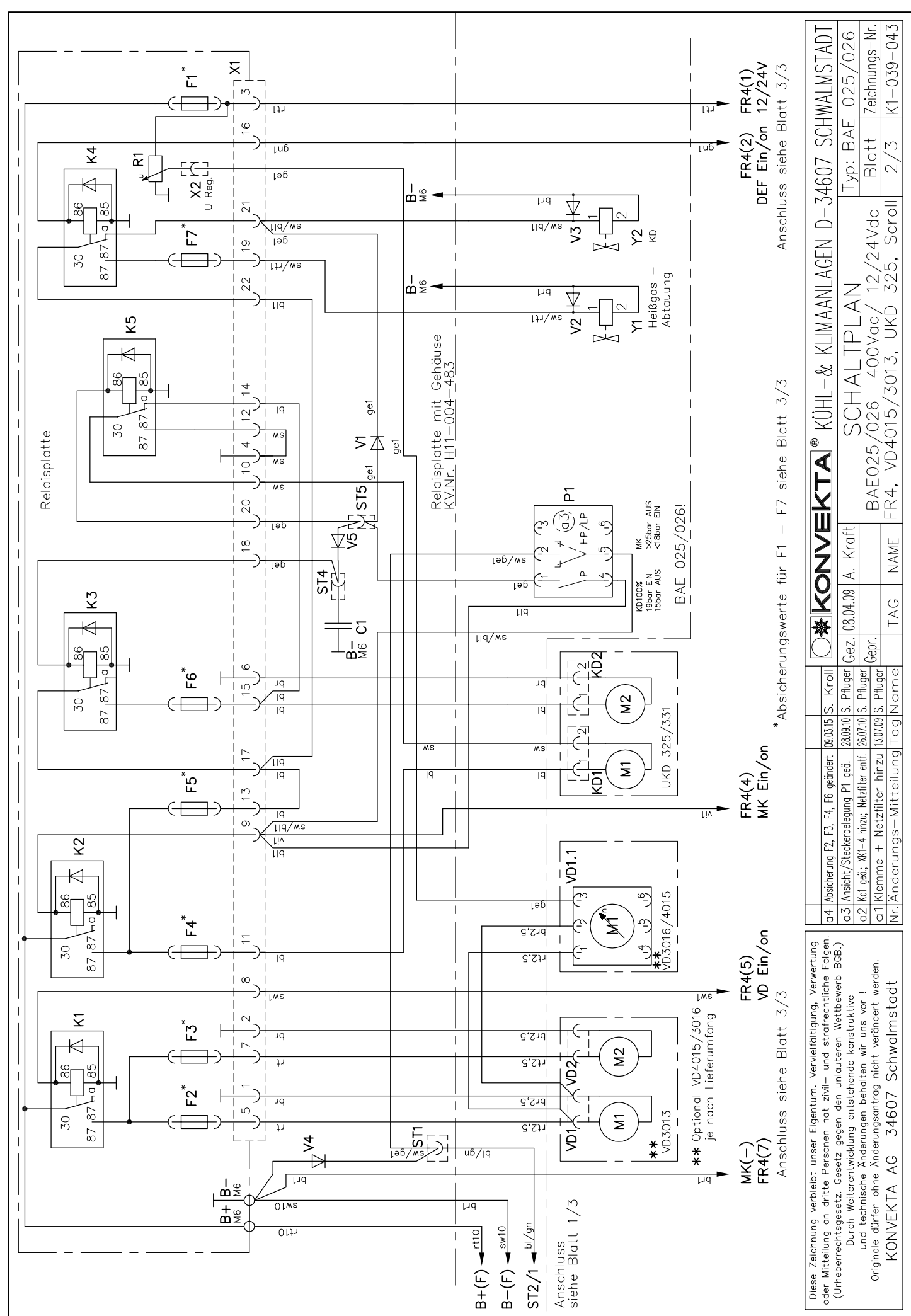
α1 Klemme + Netzfilter (N1) hinzu 13.07.09 S. Pfluger

(bl*) gem. Änderung VDE0293-308,2003-01, werden 4-adrige Leitungen ab 01.04.2006 vom Typ JB mit Fabcode "gn/ge, br, sw, gr" ausgeführt.)

Anschluss siehe Blatt 3/3

Diese Zeichnung verbleibt unser Eigentum. Vervielfältigung, Verwertung oder Mitteilung an dritte Personen hat zivil- und strafrechtliche Folgen. (Urheberrechtsgesetz. Gesetz gegen den unlauteren Wettbewerb BGB.)
Durch Weiterentwicklung entstehende konstruktive und technische Änderungen behalten wir uns vor!
Originale dürfen ohne Änderungsantrag nicht verändert werden.
KONVEKTA AG 34607 Schwalmstadt

		KÜHL- & KLIMAANLAGEN D-34607 SCHWALMSTADT	
		SCHALTPLAN	
Typ: BAE 025/026		Blatt Zeichnungs-Nr.	
BAE025/026 400Vac/ 12/24Vdc		FR4, VD4015/3013, UKD 325, Scroll	
Gez. 08.04.09 A. Kraft		1/3 K1-039-043	
Gepf.		TAG NAME	
Nr. Änderungen-Mitteilung		Tag/Name	



FR4(1)
 FR4(2)
FR4(1)
 FR4(2)
DEF Ein/on 12/24V
 Anschluss siehe Blatt 3/3

FR4(4)
 MK Ein/on
FR4(5)
 VD Ein/on
FR4(7)
 Anschluss siehe Blatt 3/3

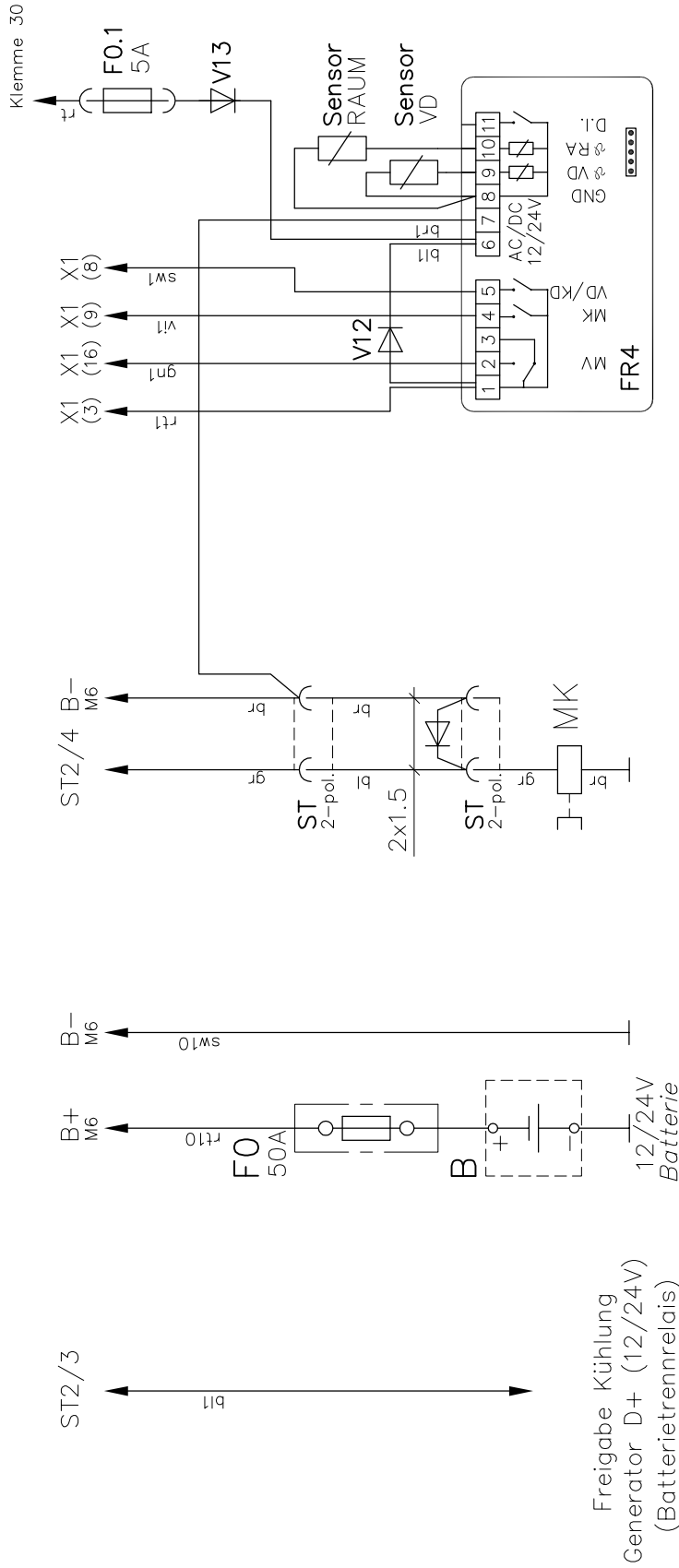
FR4(4)
 MK Ein/on
FR4(5)
 VD Ein/on
FR4(7)
 Anschluss siehe Blatt 3/3

FR4(4)
 MK Ein/on
FR4(5)
 VD Ein/on
FR4(7)
 Anschluss siehe Blatt 3/3

KONVEKTA		KÜHL- & KLIMANLAGEN D-34607 SCHWALMSTADT	
SCHALTLPLAN		Typ: BAE 025/026	
BAE025/026 400Vac/ 12/24Vdc		Blatt Zeichnungs-Nr.	
FR4, VD4015/3013, UKD 325, Scroll		2/3 K1-039-043	
Gez.	08.04.09	A. Kraft	
Gepf.			
Tag	NAME	TAG	NAME
Nr. Änderungs-Mitteilung		Tag	Name

Diese Zeichnung verbleibt unser Eigentum. Vervielfältigung, Verwertung oder Mitteilung an dritte Personen hat zivil- und strafrechtliche Folgen. (Urheberrechtsgesetz. Gesetz gegen den unlauteren Wettbewerb BGB.)
 Durch Weiterentwicklung entstehende konstruktive und technische Änderungen behalten wir uns vor!
 Originale dürfen ohne Änderungsantrag nicht verändert werden.
KONVEKTA AG 34607 Schwalmstadt

* Absicherungsgeräte für F1 – F7 siehe Blatt 3/3



Un	F1	F2	F3	F4	F5	F6	F7
12V	7,5A	15A	15A	15A	25A	15A	7,5A
24V	7,5A	7,5A	7,5A	7,5A	25A	7,5A	7,5A
** 12V	7,5A	25A		15A	25A	15A	7,5A
** 24V	7,5A	15A		7,5A	25A	7,5A	7,5A

Absicherungswerte für F1 bis F7
bei Nennspannung 12/24V

** nur bei VD4015/3016
mit bürstenlosen Gebläsen

Diese Zeichnung verbleibt unser Eigentum. Vervielfältigung, Verwertung oder Mitteilung an dritte Personen hat zivil- und strafrechtliche Folgen. (Urheberrechtsgesetz. Gesetz gegen den unlauteren Wettbewerb BGB.)
Durch Weiterentwicklung entstehende konstruktive und technische Änderungen behalten wir uns vor!
Originale dürfen ohne Änderungsantrag nicht verändert werden.
KONVEKTA AG 34607 Schwalmstadt

KONVEKTA® KÜHL- & KLIMAAANLAGEN D-34607 SCHWALMSTADT	
SCHALTPLAN	
Typ: BAE 025/026	Blatt 3/3
Zeichnungs-Nr. K1-039-043	
Gez. 08.04.09 A. Kraft	
BAE025/026 400Vdc/ 12/24Vdc	
FR4, VD4015/3013, UKD 325, Scroll	
TAG	NAME
Nr. Änderungen-Mitteilung Tag Name	
a4	Absicherung F2, F3, F4, F6 geändert 09.03.15 S. Kroll
a3	Ansicht/Steckerbelegung P1 geändert 28.09.10 S. Pflüger
a2	Kcl geändert, X1-4 hinzu; Netzfilter entf. 26.07.10 S. Pflüger
a1	Klemme + Netzfilter hinzu 13.07.09 S. Pflüger