

KONVEKTA

Thermosysteme

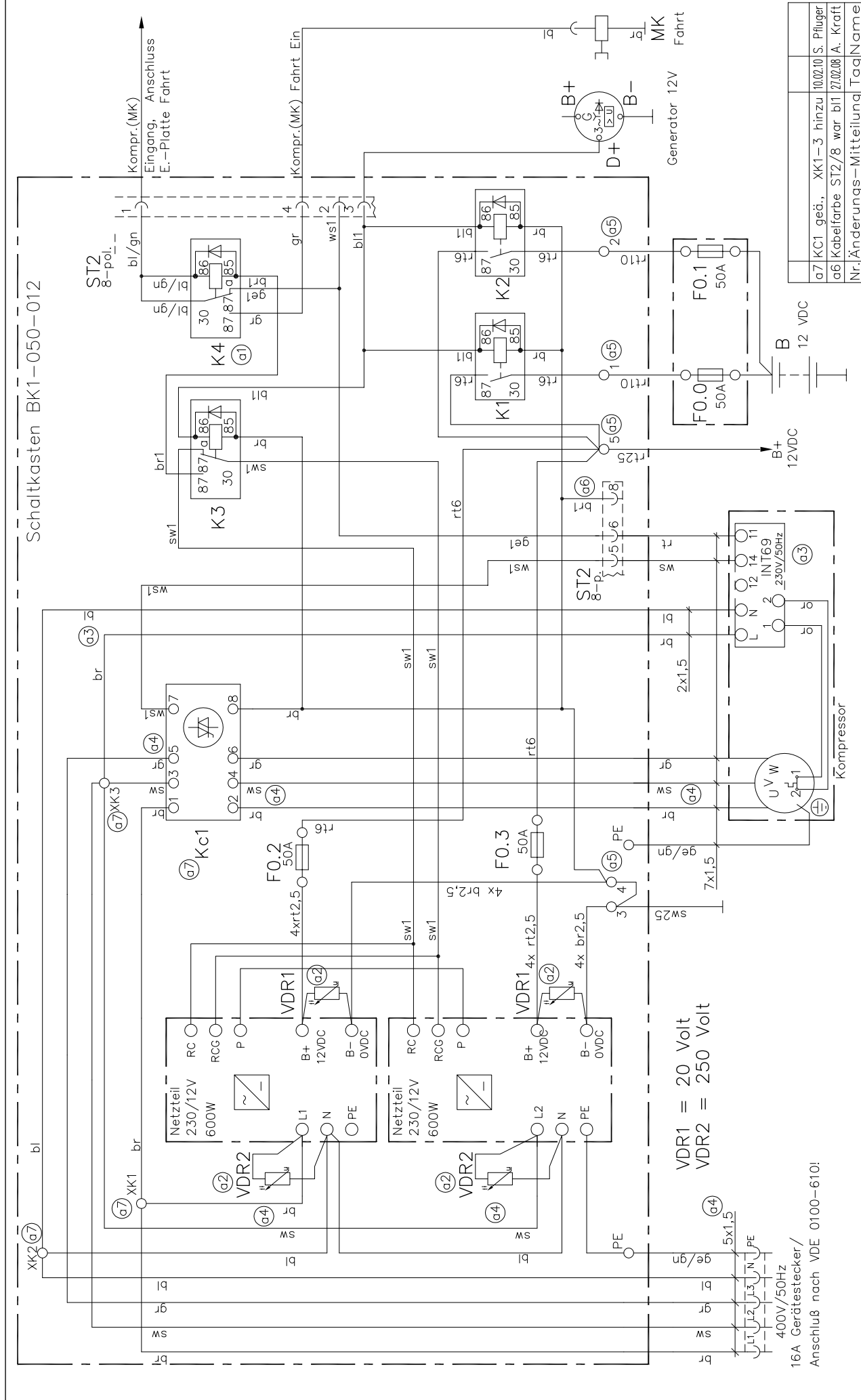
Anlagenübersicht zum Schaltplan:

**BK1-050-011
in Verbindung mit
BK1-050-027**

**Anschlussplan Hubkolbenverdichter 400V,
verstärktes Netzteil**

**TF 5550 / 6 / 12-400V
TF 5650 / 6 / 12-400V
TK 7550 / 6 / 12-400V**

Schaltkasten BK1-050-012



VDR1 = 20 Volt
VDR2 = 250 Volt

16A Gerätestecker/
Anschluß nach VDE 0100-610:

Diese Zeichnung verbleibt unser Eigentum. Vervielfältigung, Verwertung oder Mitteilung an dritte Personen hat zivil- und strafrechtliche Folgen. (Urheberrechtsgesetz. Gesetz gegen den unlauteren Wettbewerb BGB.)
Durch Weiterentwicklung entstehende konstruktive und technische Änderungen behalten wir uns vor!
Originale dürfen ohne Änderungsantrag nicht verändert werden.
KONVEKTA AG 34607 Schwalmstadt

a5	Klemmenbezeichnung hinzu	17.01.08	S. Pfluger
a4	Farben l1-l2-l3 geändert (war sw-br-sw)	05.12.07	S. Pfluger
a3	INT 69 in 230V/50Hz	03.12.07	S. Pfluger
a2	VDR1+2 ergänzt; K4 war K2	04.09.07	S. Pfluger
a1	Blatt 2 entfernt!	23.07.07	A. Kraff
	Nr. Änderungen-Mitteilung	Tag	Name

KONVEKTA® KÜHL- & KLIMANLAGEN D-34607 SCHWALMSTADT	
SCHALTPLAN	Typ: BK1-050-011
DKD 514 Fahrt/Stand	Blatt Zeichnungs-Nr.
Schaltkasten 400V/50Hz/12VDC	1/1 K1-050-011

a7	KC1 geändert, XK1-3 hinzu	10.02.10	S. Pfluger
a6	Kabelfarbe ST2/8 war bl1	27.02.08	A. Kraff
	Nr. Änderungen-Mitteilung	Tag	Name