

# **KONVEKTA**

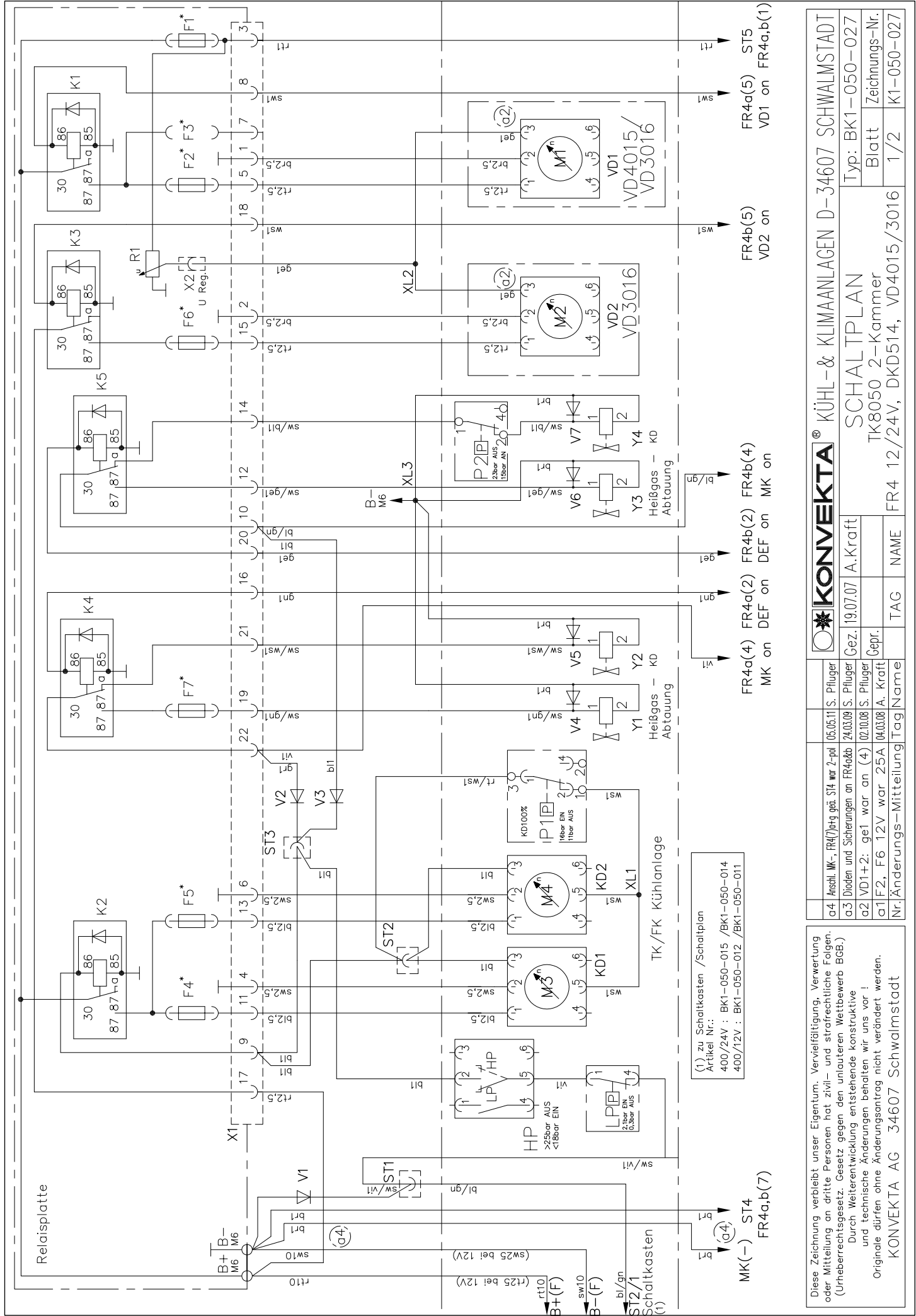
## Thermosysteme

**Anlagenübersicht zum Schaltplan:**

**BK1-050-027  
DKD 514 DUO  
in Verbindung mit  
BK1-050-011 oder BK1-050-014**

**Fahrt mit FR4, 2 Kondensatorlüfter,  
2 Verdampferlüfter, mit Heißgasabtauung**

**TF 5550 / 6 / 12-400V  
TF 5650 / 6 / 12-400V  
TF 5650 / 6 / 24-400V**



(1) zu Schaltkasten / Schaltplan  
 Artikel Nr.: BK1-050-015 / BK1-050-014  
 400/24V : BK1-050-012 / BK1-050-011

MK(-) ST4  
 FR4a,b(7)

FR4a(4) FR4a(2) FR4b(2) FR4b(4)  
 MK on DEF on DEF on MK on

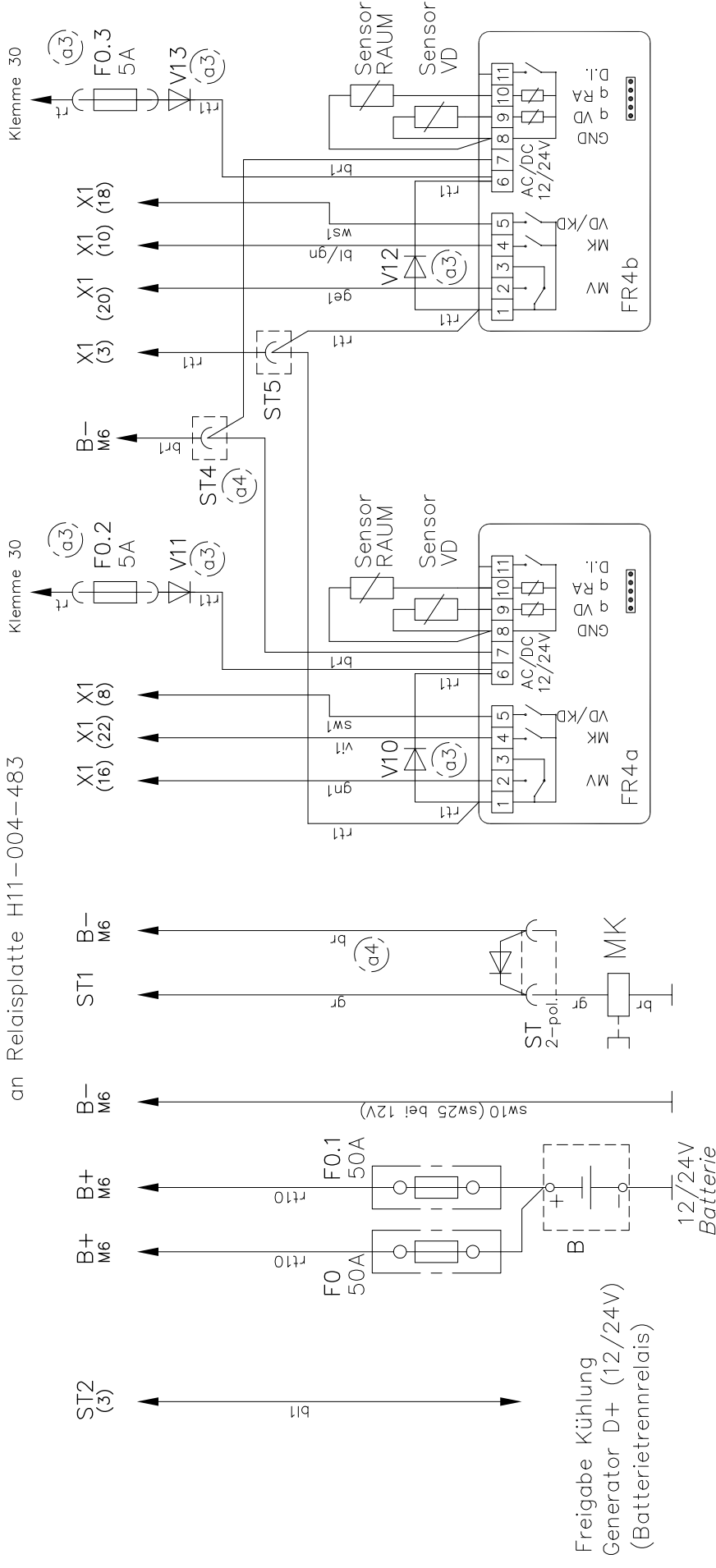
FR4b(5)  
 VD2 on

FR4a(5) ST5  
 VD1 on FR4a,b(1)

Diese Zeichnung verbleibt unser Eigentum. Vervielfältigung, Verwertung oder Mitteilung an dritte Personen hat zivil- und strafrechtliche Folgen. (Urheberrechtsgesetz. Gesetz gegen den unlauteren Wettbewerb BGB.)  
 Durch Weiterentwicklung entstehende konstruktive und technische Änderungen behalten wir uns vor!  
 Originale dürfen ohne Änderungsantrag nicht verändert werden.  
 KONVEKTA AG 34607 Schwalmstadt

<b>KONVEKTA</b> ® KÜHL- & KLIMAAANLAGEN D-34607 SCHWALMSTADT	
a4 Anstl. MK-, FR4(7)tg güt. ST4 war 2-pol 05.05.11 S. Pfluger	Typ: BK1-050-027
a3 Diolen und Sicherungen an FR4a,b 24.03.09 S. Pfluger	Blatt Zeichnungs-Nr.
a2 VD1+2: ge1 war an (4) 02.10.08 S. Pfluger	1/2 K1-050-027
a1 F2, F6 12V war 25A 04.03.08 A. Kraft	Zeichnungs-Nr.
Nr. Änderungs-Mittelung Tag/Name	Blatt Zeichnungs-Nr.
TAG NAME	1/2 K1-050-027
FR4 12/24V, DKD514, VD4015/3016	Zeichnungs-Nr.

an Relaisplatte H11-004-483



Freigabe Kühlung  
Generator D+ (12/24V)  
(Batterietrennrelais)

Un	F1	F2	F3	F4	F5	F6	F7
12V	7,5A	15A		20A	20A	15A	7,5A
24V	7,5A	15A		10A	10A	15A	7,5A

Absicherungswerte für F1 bis F7  
bei Nennspannung 12/24V

Diese Zeichnung verbleibt unser Eigentum. Vervielfältigung, Verwertung oder Mitteilung an dritte Personen hat zivil- und strafrechtliche Folgen. (Urheberrechtsgesetz. Gesetz gegen den unlauteren Wettbewerb BGB.)  
Durch Weiterentwicklung entstehende konstruktive und technische Änderungen behalten wir uns vor!  
Originale dürfen ohne Änderungsantrag nicht verändert werden.  
KONVEKTA AG 34607 Schwalmstadt

<b>KONVEKTA</b> ® KÜHL- & KLIMAAANLAGEN D-34607 SCHWALMSTADT	
SCHALTPLAN	
TK8050 2-Kammer	
Typ: BK1-050-027	
Blatt Zeichnungs-Nr. 2/2 K1-050-027	
Gez. 19.07.07 A. Kraft	
Gepr. FR4 12/24V, DKD514, VD4015/3016	
Nr. Änderungen-Mitteilung	Tag/Name
a4 Anschl. MK-, FR4 (7) leg. güt. ST4 war 2-pol 05.05.11 S. Pflüger	
a3 Dioden und Sicherungen an FR4a/bb 24.03.09 S. Pflüger	
a2 VD1+2: ge1 war an (4) 02.10.08 S. Pflüger	
a1 F2, F6 12V war 25A 04.03.08 A. Kraft	
Nr. Änderungen-Mitteilung	Tag/Name