

# KONVEKTA

## Thermosysteme

**Overview of the scopes of supply with wiring scheme**

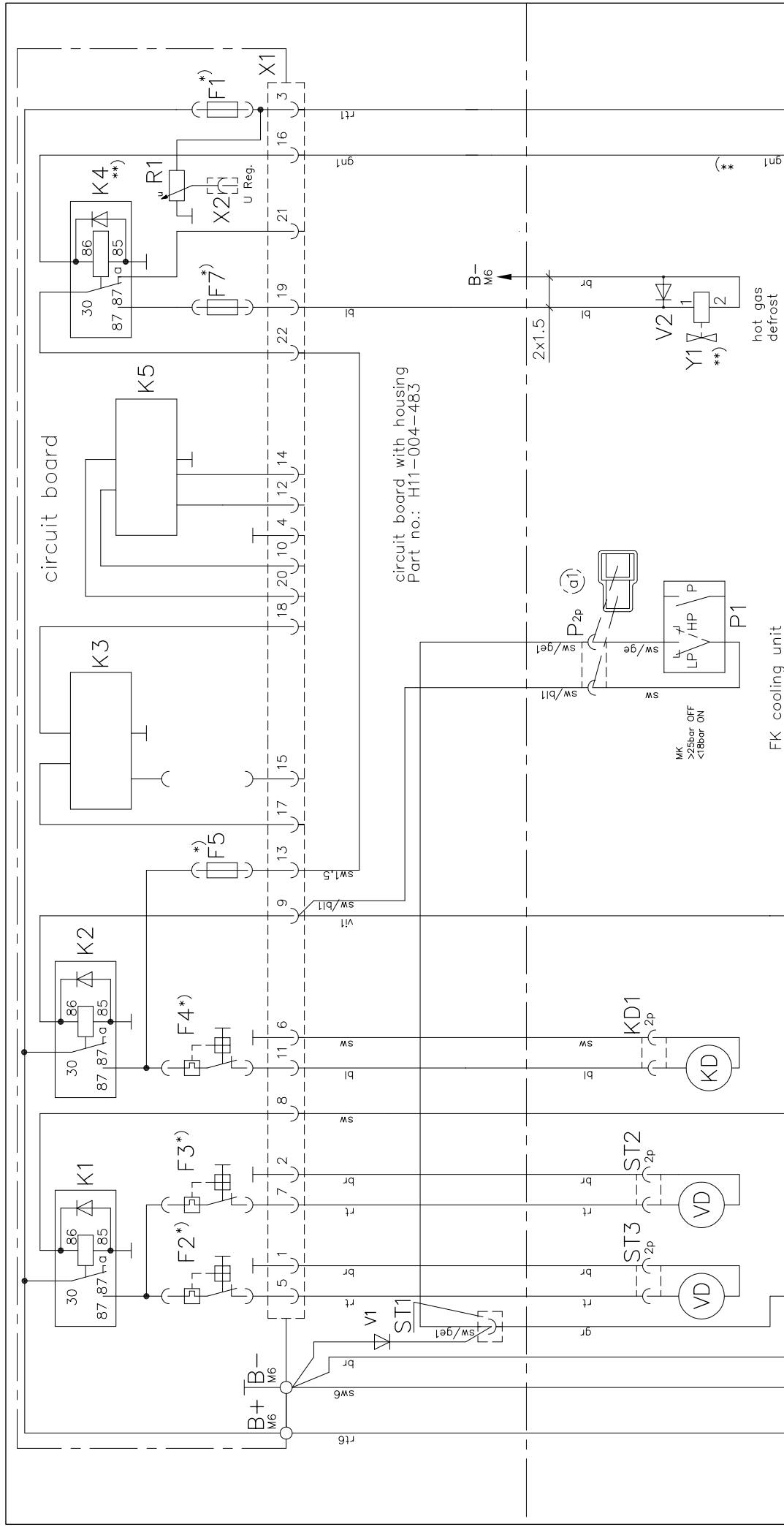
**BK1-025-085**

**mobile with FR4, 2 condensers, 2 evaporators, hot gas  
defrosting**

**FK 2650 / 4 / 12V**

**FK 2950 / 4 / 12V**

**TK 3650 / 6 / 12V**



circuit board with housing  
Part no.: H11-004-483

\*) fuse designation F1 - F2 see page 2/2

\*\*) Y1, Y2, K4 and connection P(1) only necessary  
for units with hot-gas defrosting

FR4(1) FR4(2)  
DEF,HZ Ein/on 12/24V  
connection see page 2/2

FR4(4)  
MK Ein/on

FR4(5)  
VD Ein/on

B+ B- MK(-) MK(+)  
FR4(7) Kompr.  
connection see page 2/2

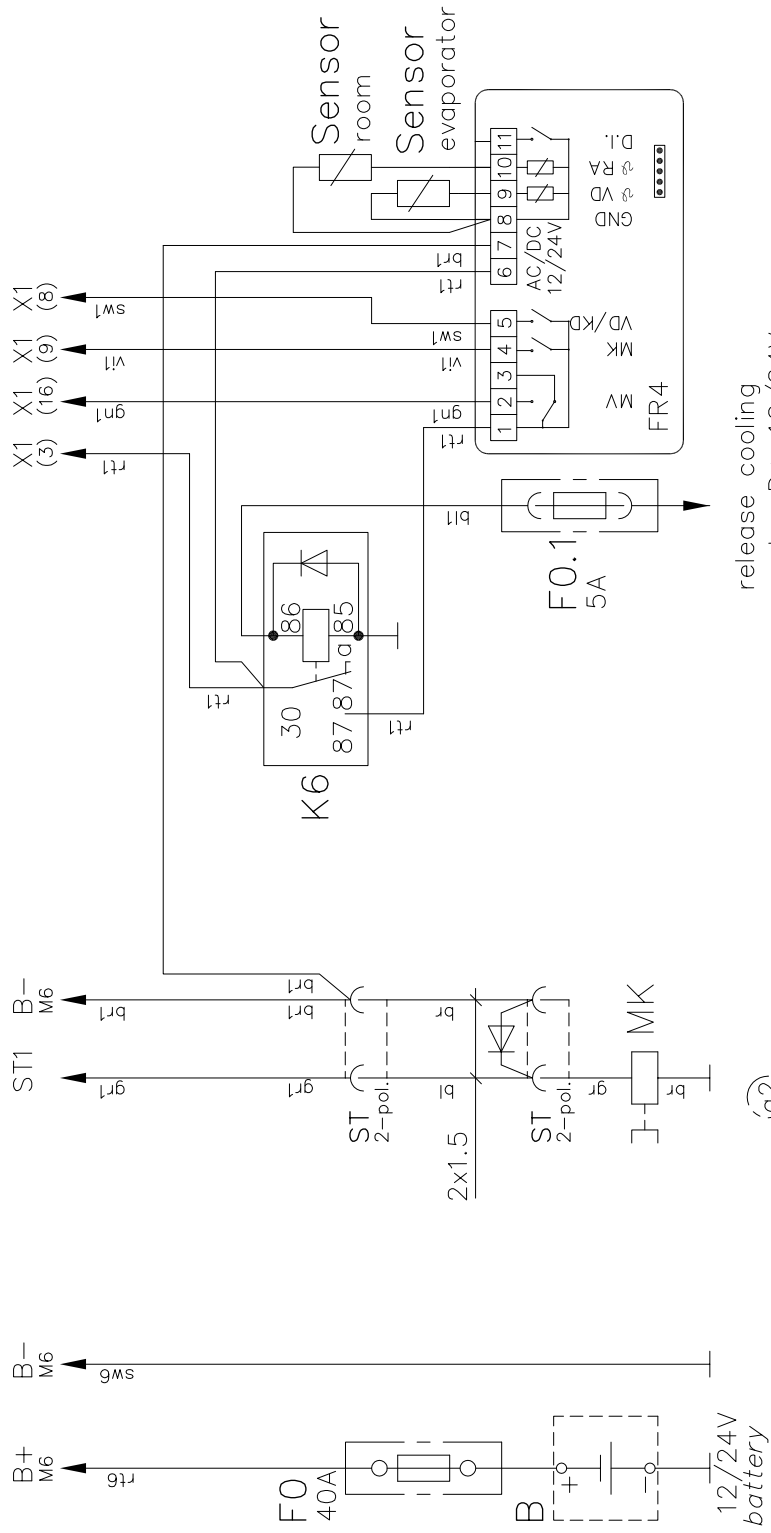
FK cooling unit

hot gas defrost

Diese Zeichnung verbleibt unser Eigentum. Vervielfältigung, Verwertung oder Mitteilung an dritte Personen hat zivil- und strafrechtliche Folgen. (Urheberrechtsgesetz. Gesetz gegen den unlauteren Wettbewerb BGB.)  
Durch Weiterentwicklung entstehende konstruktive und technische Änderungen behalten wir uns vor!  
Originale dürfen ohne Änderungsantrag nicht verändert werden.  
KONVEKTA AG 34607 Schwalmstadt

		KÜHL- & KLIMAAANLAGEN D-34607 SCHWALMSTADT	
		SCHALTPLAN	
Gez. 08.10.09	A. Kraft	Typ: FK1500	
a2 F5 war 15. A. 18.05.10	S. Pflüger	Blatt Zeichnungs-Nr.	
a1 Stecker P war 4polig	17.11.09	1/2 K1-025-085	
Nr. Änderungs-Mitteilung	Tag	NAME	FR4, 1KD-Lüfter, 2VD-Lüfer, Fahrt

circuit board H11-004-483



Un	F1	F2	F3	F4	F5	F6	F7
12V	7,5A	10A	10A	10A	25A		7,5A
24V	7,5A	5A	5A	5A	25A		7,5A

fuse designation from F1 to F7  
by nominal voltage 12/24V

Diese Zeichnung verbleibt unser Eigentum. Vervielfältigung, Verwertung oder Mitteilung an dritte Personen hat zivil- und strafrechtliche Folgen. (Urheberrechtsgesetz, Gesetz gegen den unlauteren Wettbewerb BGB.)  
Durch Weiterentwicklung entstehende konstruktive und technische Änderungen behalten wir uns vor!  
Originale dürfen ohne Änderungsantrag nicht verändert werden.  
KONVEKTA AG 34607 Schwalmstadt

		KÜHL- & KLIMAAANLAGEN D-34607 SCHWALMSTADT	
		Typ: FK1500	
SCHALTPLAN		Blatt Zeichnungs-Nr.	
Gez. 08.10.09 A.Kraft		2/2 K1-025-085	
a2 F5 war 15. A. 18.05.10 S. Pflüger		FR4, 1KD-Lüfter, 2VD-Lüfer, Fahrt	
a1 Stecker P war 4polig 17.11.09 S. Pflüger		Typ: FK1500	
Nr. Änderungs-Mitteilung Tag Name		Blatt Zeichnungs-Nr.	
		2/2 K1-025-085	