

KONVEKTA

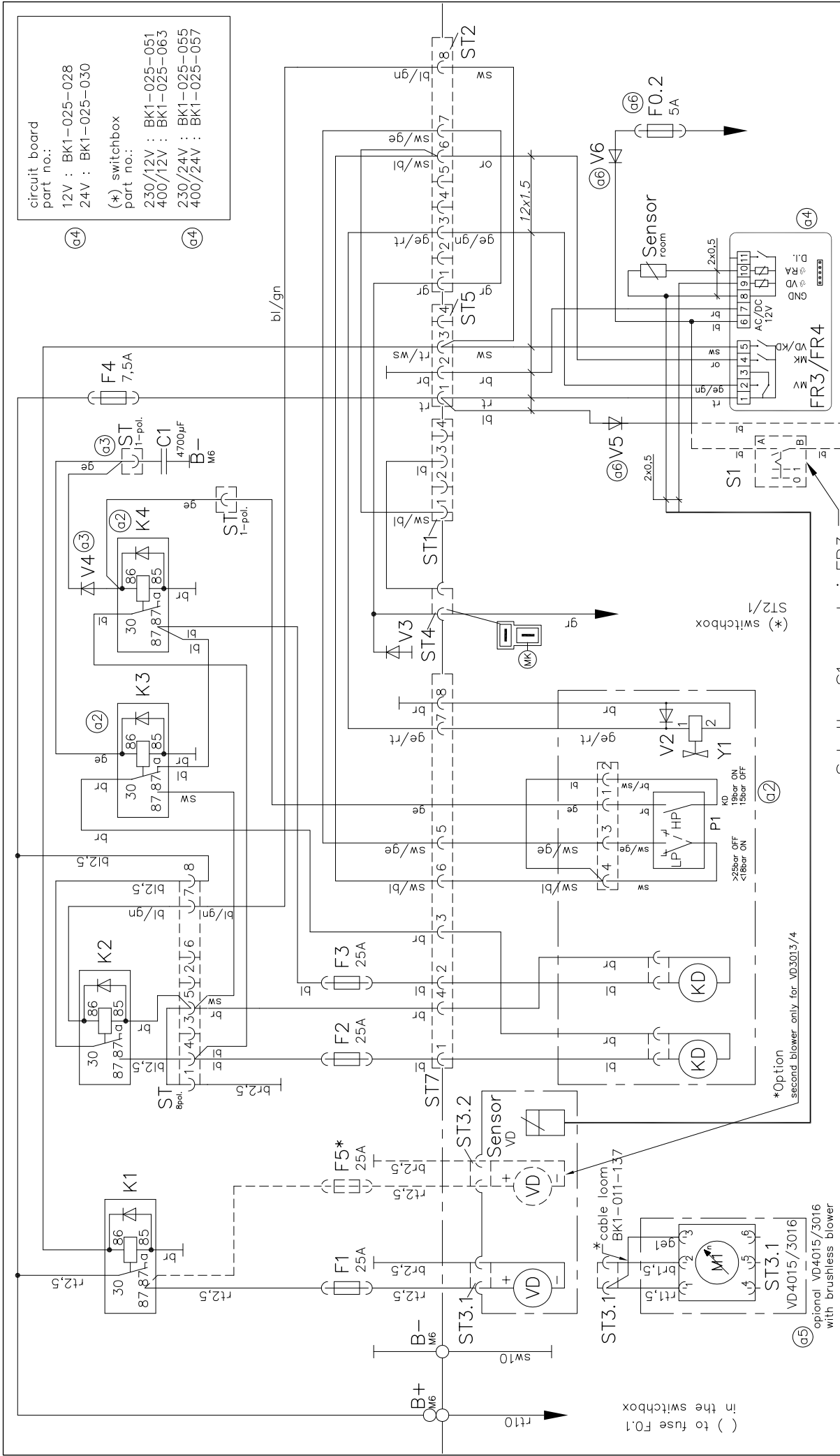
Thermosysteme

Overview of the scopes of supply with wiring scheme

BK1-025-064
in combination with
BK1-025-053 or BK1-025-061

**FR4, 1 alternatively 2 condensers, 2 evaporators,
hot gas defrosting
additional wiring diagram is needed**

FK 2650 / 4 / 12-230V
FK 2650 / 4 / 12-400V
FK 2950 / 4 / 12-230V
FK 2950 / 4 / 12-400V
TK 3650 / 4 / 12-400V



circuit board part no.:
 12V : BK1-025-028
 24V : BK1-025-030
 (*) switchbox
 part no.:
 230/12V : BK1-025-051
 400/12V : BK1-025-063
 230/24V : BK1-025-055
 400/24V : BK1-025-057

Nr.Änderungs-Mitteilung	Tag	Name
a6 FR4:	FO.2, V5+6 hinzu	17.02.09 S. Pflüger

SCHALTPLAN
 Typ: Modul/ FK-TK
 Blatt Zeichnungs-Nr.
 1/1 K1-025-064

Gez.	01.09.05	A. Kraft
Gepr.	10.05.06	A. Kraft
Gepr.	09.05.06	A. Kraft
TAG	NAME	

Schalter S1 nur bei FR3

Schalter S1 nur bei FR3

Diese Zeichnung verbleibt unser Eigentum. Vervielfältigung, Verwertung oder Mitteilung an dritte Personen hat zivil- und strafrechtliche Folgen. (Urheberrechtsgesetz, Gesetz gegen den unlauteren Wettbewerb BGB.)
 Durch Weiterentwicklung entstehende konstruktive und technische Änderungen behalten wir uns vor!
 Originale dürfen ohne Änderungsantrag nicht verändert werden.
 KONVEKTA AG 34607 Schwalmstadt

KONVEKTA® KÜHL- & KLIMAAANLAGEN D-34607 SCHWALMSTADT
 a5 Optional VD4015/3016 hinzu | 19.04.07 | A. Kraft
 a4 24V und FR4 hinzu | 27.02.07 | K. Best
 a3 Kondensator C+Diode hinzu (an K4) | 12.12.06 | S. Pflüger
 a2 KD 2-stufig hinzu | 10.05.06 | A. Kraft
 a1 Blatt 1 entfällt, Option 230V hinzu | 09.05.06 | A. Kraft
 Nr.Änderungs-Mitteilung | Tag | Name

*Option second blower only for VD3013/4

in the switchbox () to fuse FO.1

ST3.1 cable loom BK1-011-137

ST3.2 Sensor VD

ST1 Sensor room

ST2

ST3

ST4

ST5

FR3/FR4

FO.2 5A

V6

V5

V4

V3

V2

V1

K4

K3

K2

K1

F4 7,5A

F3 25A

F2 25A

F1 25A

ST

ST

ST

ST

ST

ST

ST

ST

ST

ST

ST

ST

ST

ST

ST

ST