

# KONVEKTA

## Thermosysteme

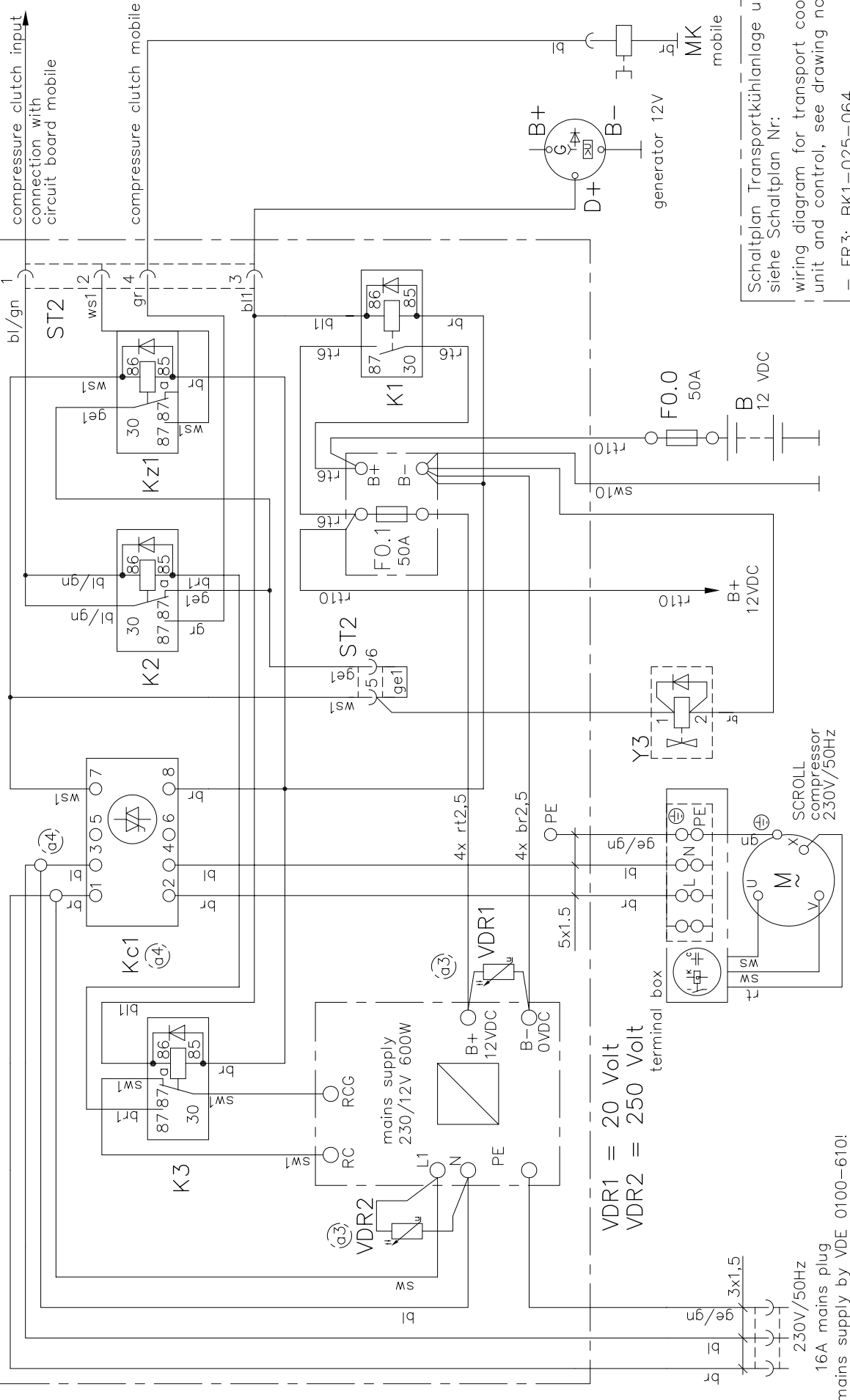
Overview of the scopes of supply with wiring scheme

**BK1-025-067**  
in combination with  
**BK1-025-074**

**standby cooling with scroll unit 230V**

**FK 2010 / 4 / 12-230V**  
**FK 2020 / 4 / 12-230V**

switchbox BK1-025-051



VDR1 = 20 Volt  
VDR2 = 25 Volt

terminal box

16A mains plug  
230V/50Hz  
mains supply by VDE 0100-610!

Schaltplan Transportkühlanlage u. Regler  
siehe Schaltplan Nr.  
wiring diagram for transport cooling  
unit and control, see drawing no:  
- FR3: BK1-025-064

Diese Zeichnung verbleibt unser Eigentum. Vervielfältigung, Verwertung oder Mitteilung an dritte Personen hat zivil- und strafrechtliche Folgen. (Urheberrechtsgesetz, Gesetz gegen den unlauteren Wettbewerb BGB.)  
Durch Weiterentwicklung entstehende konstruktive und technische Änderungen behalten wir uns vor!  
Originale dürfen ohne Änderungsantrag nicht verändert werden.  
KONVEKTA AG 34607 Schwalmstadt

		KÜHL- & KLIMAAANLAGEN D-34607 SCHWALMSTADT	
SCHALTPLAN		Typ: Modul/ FK-TK	
Modul 230/12V/50A		Blatt Zeichnungs-Nr.	
Scroll- Verdichter , F/S		1 K1-025-067	
Nr.Änderungs-Mitteilung		Tag	NAME
a4 Kcl jetzt Halbleiterteils + Klemmen hinzu	19.01.10 S. Pflüger		
a3 VDR1 + 2 ergänz t	30.08.07 S. Pflüger		
a2 Bl.2. entfernt, jetzt BK1-025-064	12.12.06 S. Pflüger		
a1 Bl.2. K3+4 & ST 1+4 pol. hinzu	13.06.06 S. Pflüger		
Gez. 07.03.06 A.Kraft			