

# KONVEKTA

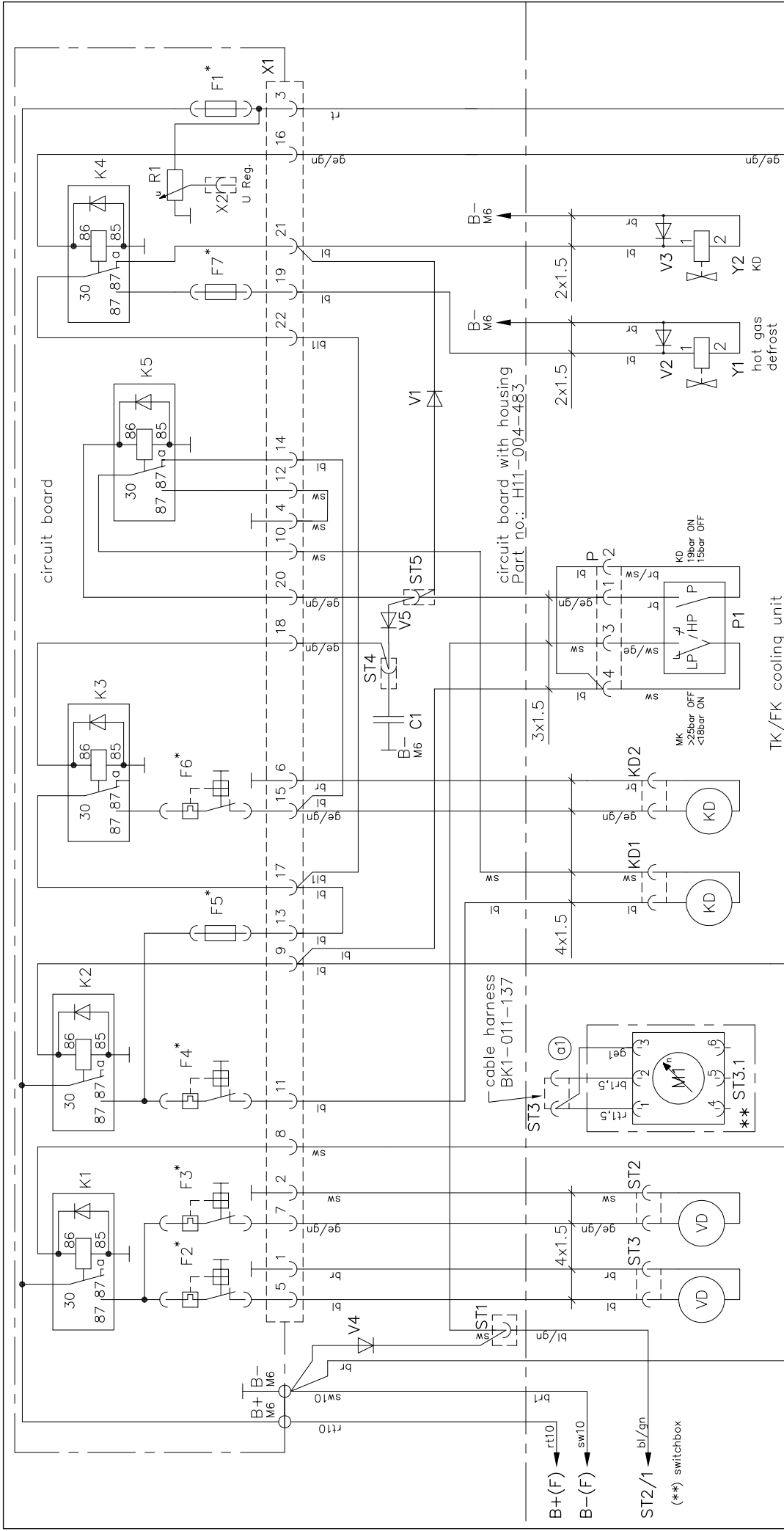
## Thermosysteme

Overview of the scopes of supply with wiring scheme

**BK1-025-075**  
in combination with  
**BK1-025-053 or BK1-025-061**

**FR4, 2 condensers, 2 evaporators,  
hot gas defrosting  
additional wiring diagram is needed**

**FK 2515 / 4 / 12-230V**  
**TK 2915 / 6 / 12-400V**



(\*\*) switchbox / wiring diagram  
 part no.:  
 230/12V : BK1-025-051 /BK1-025-061  
 230/24V : BK1-025-062 /BK1-025-052  
 400/12V : BK1-025-063 /BK1-025-053  
 400/24V : BK1-025-057 /BK1-025-056

FR4(1) FR4(2) FR4(4) FR4(5) FR4(7)  
 DEF, HZ Ein/on 12/24V  
 connection see page 2/2  
 connection see page 2/2  
 connection see page 2/2  
 MK(-)  
 FR4(7)  
 FR4(5) VD Ein/on  
 FR4(4) MK Ein/on  
 optional VD4015/3016  
 \*\* optional VD4015/3016 with brushless blower

Diese Zeichnung verbleibt unser Eigentum. Vervielfältigung, Verwertung oder Mitteilung an dritte Personen hat zivil- und strafrechtliche Folgen. (Urheberrechtsgesetz, Gesetz gegen den unlauteren Wettbewerb BGB.)  
 Durch Weiterentwicklung entstehende konstruktive und technische Änderungen behalten wir uns vor!  
 Originale dürfen ohne Änderungsantrag nicht verändert werden.  
 KONVEKTA AG 34607 Schwalmstadt

**KONVEKTA®** KÜHL- & KLIMAAANLAGEN D-34607 SCHWALMSTADT

SCHALTPLAN  
 Typ: FK2500-3020  
 Blatt Zeichnungs-Nr. 1/2 K1-025-075

Gez. 23.11.06	A. Kraft
a2 F0.1 + Dioden an FR4 hinzu	18.02.09 S. Pflüger
a1 Option VD4015/3016 hinzu	08.12.08 A. Kraft
Nr. Änderungs-Mitteilung	Tag/Name

