

# KONVEKTA

## Thermosysteme

Overview of the scopes of supply with wiring scheme

**BK1-025-088**

**mobile with FR4, 2 condensers, 2 evaporators,  
hot gas defrosting**

**FK 2310 / 4 / 12V**

**FK 2510 / 4 / 12V**

**FK 2515 / 4 / 12V**

**FK 2610 / 4 / 12V**

**FK 2730 / 4 / 12V**

**TK 2915 / 4 / 12V**

**FK 2930 / 4 / 12V**

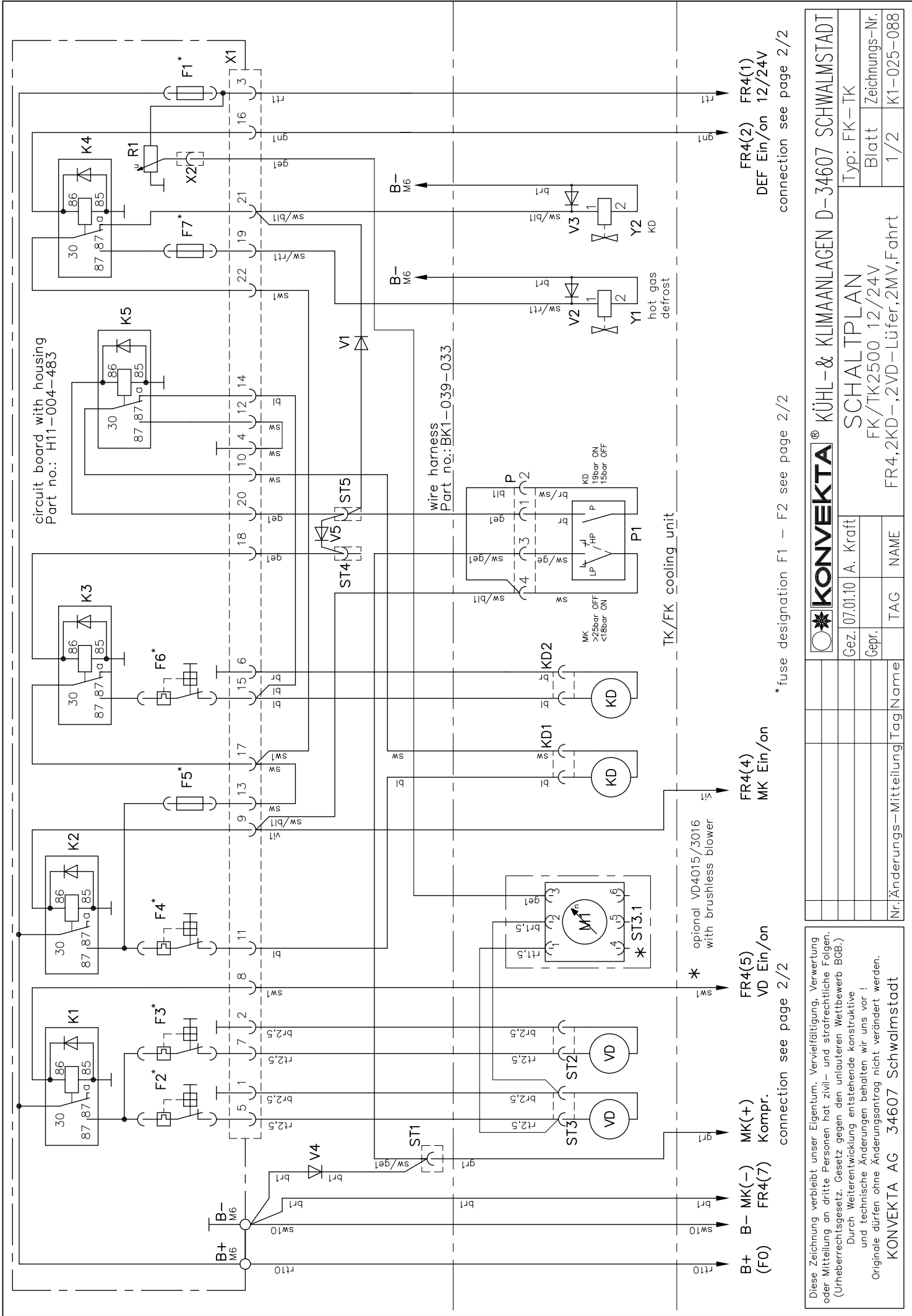
**FK 3410 / 4 / 12V**

**FK 3415 / 4 / 12V**

**FK 3430 / 4 / 12V**

**TK 3630 / 4 / 12V**

**TK 4010 / 4 / 12V**

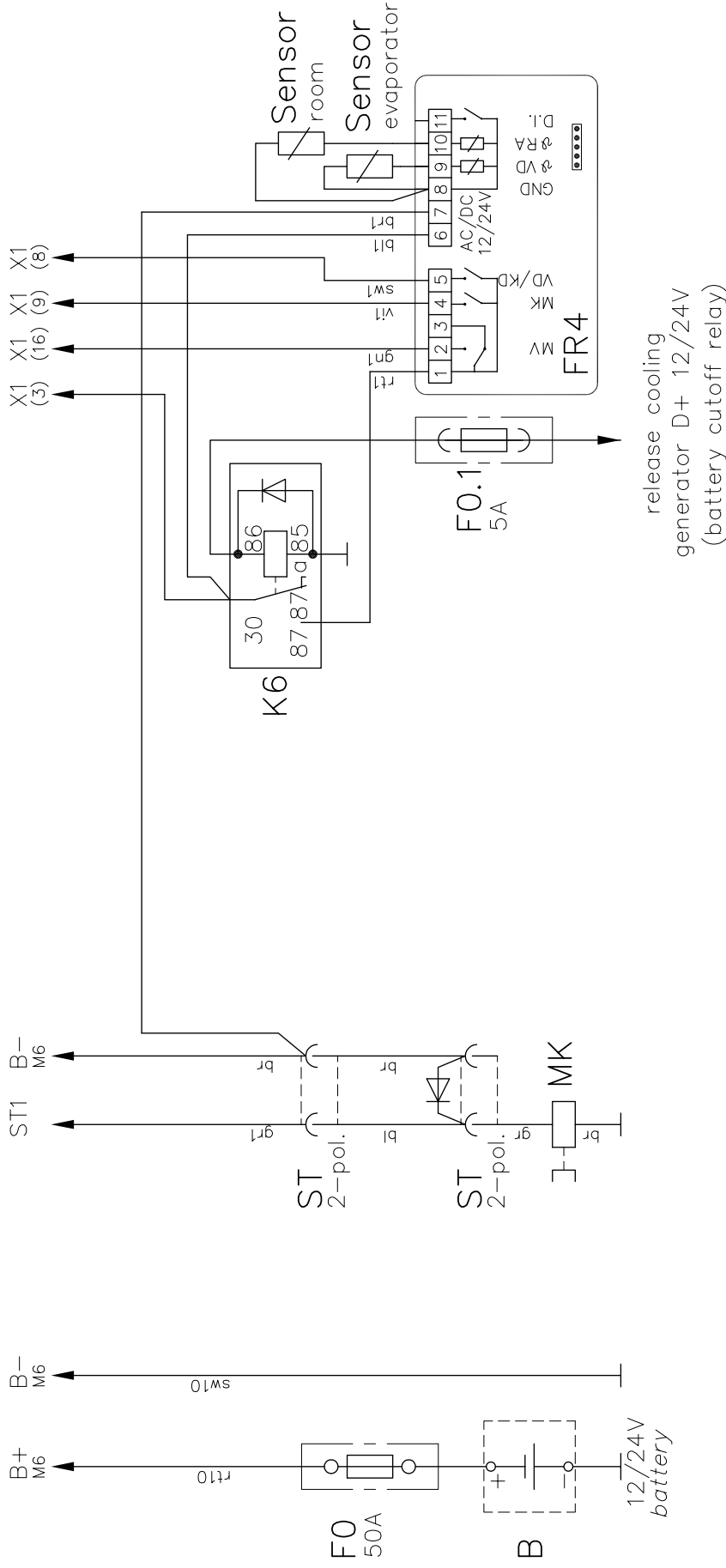


\*fuse designation F1 - F2 see page 2/2

		KÜHL- & KLIMAANLAGEN D-34607 SCHWALMSTADT	
		SCHALTPLAN	
Typ: FK-TK		Zeichnungs-Nr.	
Gez. 07.01.10 A. Kraft		FR4,2KD-, 2VD-Lüfer, 2MV, Fahrt	
Gepr.		Blatt	
Nr. Änderungs-Mitteilung		1/2	
Tag		NAME	
Name		K1-025-088	

Diese Zeichnung verbleibt unser Eigentum. Vervielfältigung, Verwertung oder Mitteilung an dritte Personen hat zivil- und strafrechtliche Folgen. (Urheberrechtsgesetz. Gesetz gegen den unlauteren Wettbewerb BGB).  
 Durch Weiterentwicklung entstehende konstruktive und technische Änderungen behalten wir uns vor!  
 Originale dürfen ohne Änderungsantrag nicht verändert werden.  
 KONVEKTA AG 34607 Schwalmstadt

circuit board H11-004-483



Un	F1	F2	F2	F3	F4	F5	F6	F7
12V	7,5A	10A	** 15A	10A	10A	25A	10A	7,5A
24V	7,5A	5A	** 15A	5A	5A	25A	5A	7,5A

\*\* only by VD4015/3016  
with brushless blower

fuse designation from F1 to F7  
by nominal voltage 12/24V

Diese Zeichnung verbleibt unser Eigentum. Vervielfältigung, Verwertung oder Mitteilung an dritte Personen hat zivil- und strafrechtliche Folgen. (Urheberrechtsgesetz. Gesetz gegen den unlauteren Wettbewerb BGG.)  
Durch Weiterentwicklung entstehende konstruktive und technische Änderungen behalten wir uns vor!  
Originale dürfen ohne Änderungsantrag nicht verändert werden.  
KONVEKTA AG 34607 Schwalmstadt

		KÜHL- & KLIMAANLAGEN D-34607 SCHWALMSTADT	
		SCHALTPLAN	
Gez.	07.01.10	A. Kraft	Typ: FK-TK
Gepr.			Blatt Zeichnungs-Nr.
Nr. Änderungs-Mitteilung	Tag	NAME	2/2 K1-025-088