

KONVEKTA

Thermosysteme

Overview of the scopes of supply with wiring diagram:

BK1-025-090

**Mobile / standby with FR4, 2 condensers,
2 evaporators, hot gas defrosting,
standby cooling 230V
(rotary, scroll, drive unit)**

FK 2311 / 4 / 12-230V

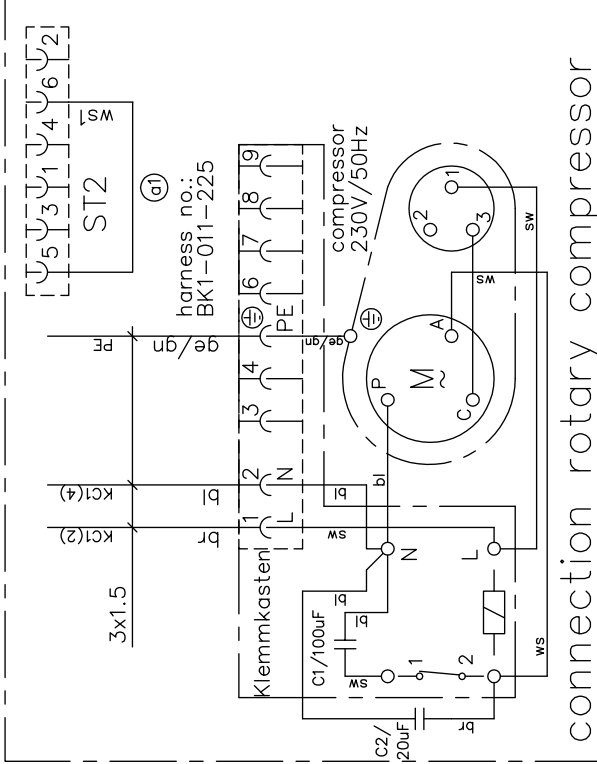
TK 2511 / 6 / 12-230V

FK 2515 / 4 / 12-230V

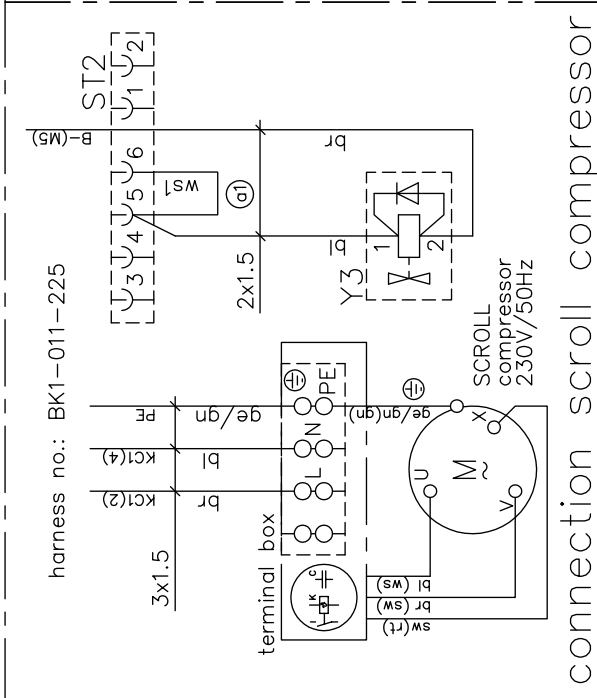
FK 2611 / 4 / 12-230V

TK 2915 / 6 / 12-230V

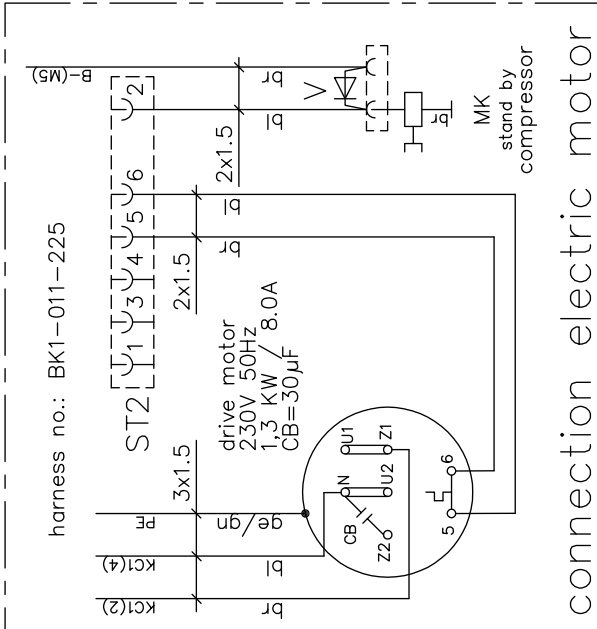
FK 3414 / 4 / 12-230V



connection rotary compressor



connection scroll compressor



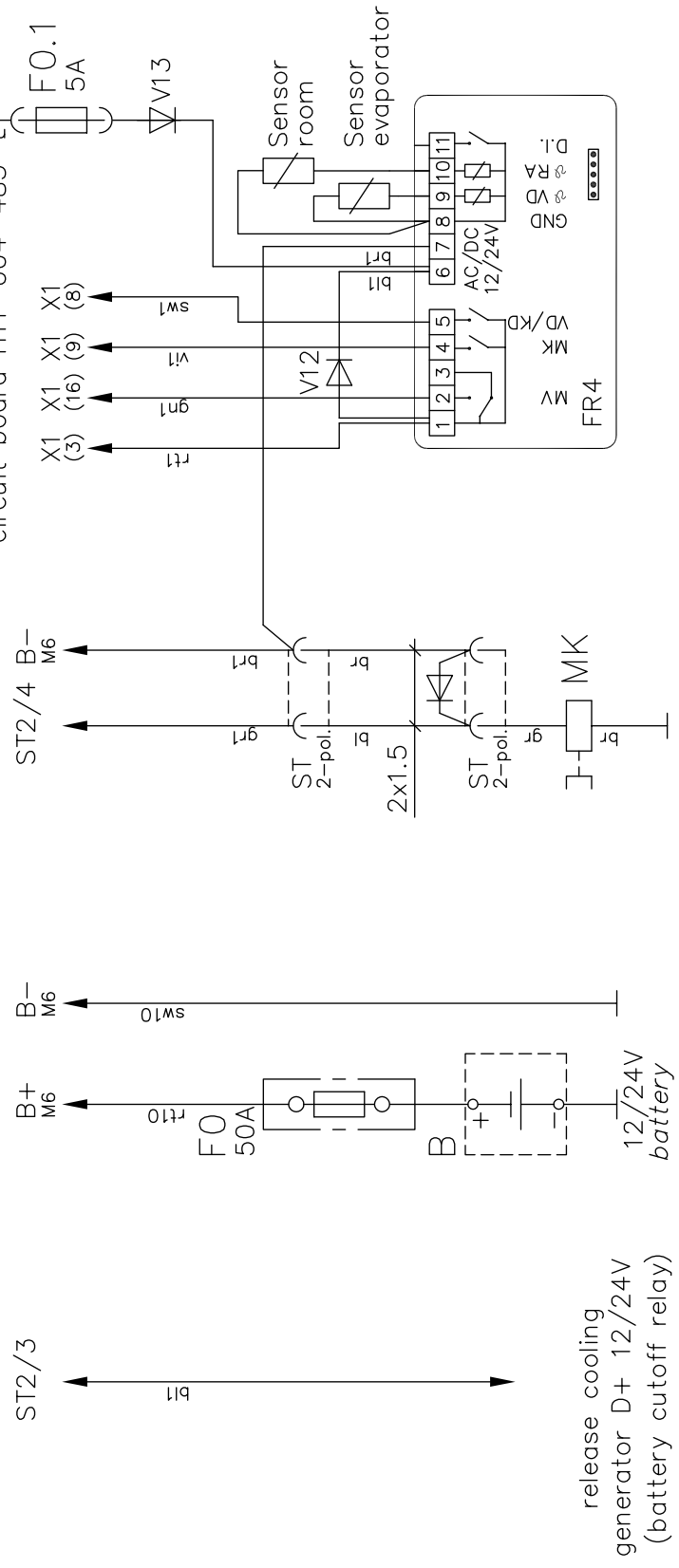
connection electric motor

(....) cable color with scroll H11-001-412

Diese Zeichnung verbleibt unser Eigentum. Vervielfältigung, Verwertung oder Mitteilung an dritte Personen hat zivil- und strafrechtliche Folgen. (Urheberrechtsgesetz. Gesetz gegen den unlauteren Wettbewerb BGB).
 Durch Weiterentwicklung entstehende konstruktive und technische Änderungen behalten wir uns vor!
 Originale dürfen ohne Änderungsantrag nicht verändert werden.
 KONVEKTA AG 34607 Schwalmstadt

		KÜHL- & KLIMAANLAGEN D-34607 SCHWALMSTADT	
		SCHALTPLAN	
Gez.	12.03.10	A.Kraft	Typ: FK2500 F/S
Gepr.			Blatt Zeichnungs-Nr.
a1	Steckerbelegung ST2 geändert	11.08.10	FR4, Rollkolben-, Scrollverdichter, AE.
Nr. Änderungs-Mitteilung	Tag	Name	3/4 K1-025-090

switchbox no: BK1-025-051/ -062



release cooling generator D+ 12/24V (battery cutoff relay)

Un	F1	F2	F3	F4	F5	F6	F7
12V	7,5A	** 25A	** 25A		25A		7,5A
24V	7,5A	** 15A	** 15A		25A		7,5A

Un	F1	F2	F3	F4	F5	F6	F7
12V		10A	10A	10A		10A	
24V		5A	5A	5A		5A	

fuse designation from F1 to F7 by nominal voltage 12/24V

** only by VD4015/3016 with brushless blower

Diese Zeichnung verbleibt unser Eigentum. Vervielfältigung, Verwertung oder Mitteilung an dritte Personen hat zivil- und strafrechtliche Folgen. (Urheberrechtsgesetz. Gesetz gegen den unlauteren Wettbewerb BGB).
 Durch Weiterentwicklung entstehende konstruktive und technische Änderungen behalten wir uns vor!
 Originale dürfen ohne Änderungsantrag nicht verändert werden.
 KONVEKTA AG 34607 Schwalmstadt

		KÜHL- & KLIMAAANLAGEN D-34607 SCHWALMSTADT	
		SCHALTPLAN	
Gez.	12.03.10	A.Kraft	Typ: FK2500 F/S
Gepr.			Blatt Zeichnungs-Nr.
a1	Steckerbelegung ST2 geändert 11.08.10	S. Kroill	4/4 K1-025-090
Nr. Änderungs-Mitteilung	Tag	NAME	FR4, Rollkolben-, Scrollverdichter, AE.