

KONVEKTA

Thermosysteme

Overview of the scopes of supply with wiring diagram:

BK1-025-090

**Mobile / standby with FR4, 2 condensers,
2 evaporators, hot gas defrosting,
standby cooling 230V
(rotary, scroll, drive unit)**

FK 2311 / 4 / 12-230V

TK 2511 / 6 / 12-230V

FK 2515 / 4 / 12-230V

FK 2611 / 4 / 12-230V

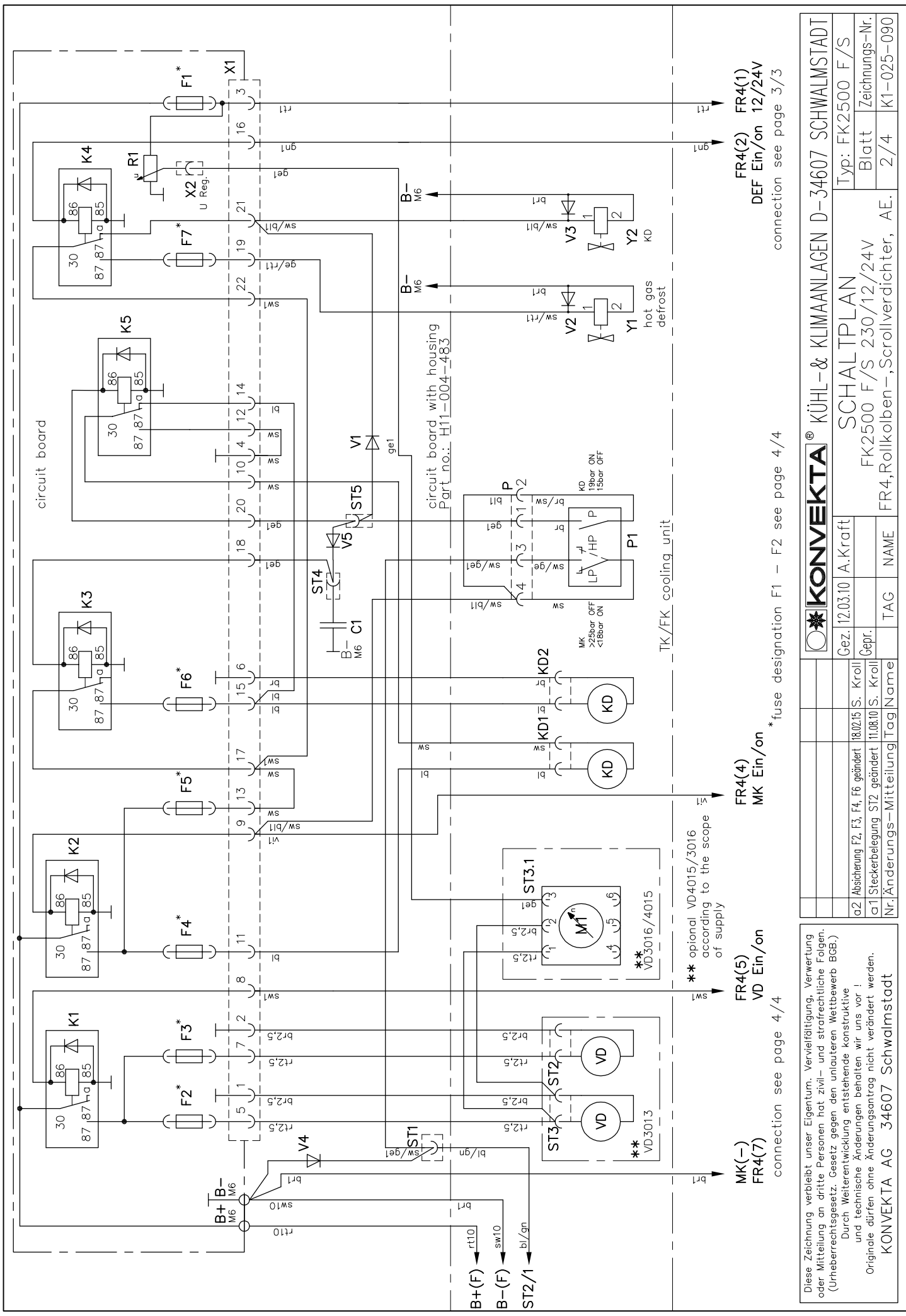
TK 2915 / 6 / 12-230V

FK 3414 / 4 / 12-230V

Notification of change:

**a02: fuses F2, F3, F4, F6 changed
circuit breakers replaced by lead fuse.**

18.02.2015



FR4(1) FR4(2)
DEF Ein/on 12/24V
connection see page 3/3

FR4(4)
MK Ein/on
*fuse designation F1 - F2 see page 4/4

FR4(5)
VD Ein/on
connection see page 4/4

KONVEKTA® KÜHL- & KLIMANLAGEN D-34607 SCHWALMSTADT

SCHALTLPLAN
Typ: FK2500 F/S
Blatt Zeichnungs-Nr. 2/4 K1-025-090

Gez. 12.03.10 A.Kraft
Gepf. FR2500 F/S 230/12/24V
FR4,Rollkolben-, Scrollverdichter, AE.

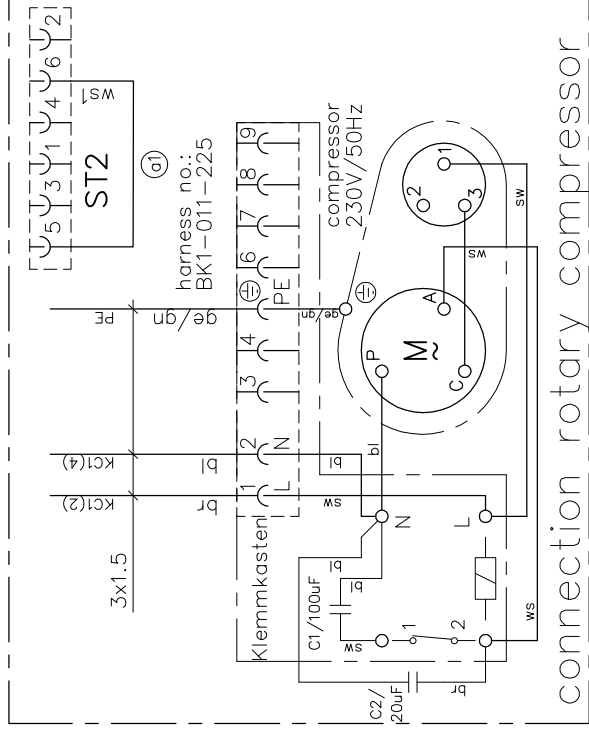
TAG	NAME	Tag/Name
a2	Absicherung F2, F3, F4, F6 geändert	18.02.15 S. Kroll
a1	Steckerbelegung ST2 geändert	11.08.10 S. Kroll
Nr.	Änderungs-Mitteilung	

** optional VD4015/3016 according to the scope of supply

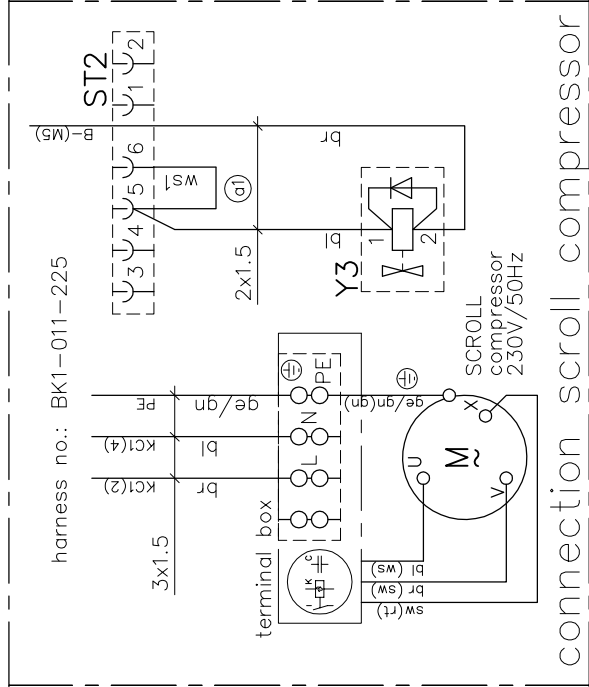
** VD3016/4015

** VD3013

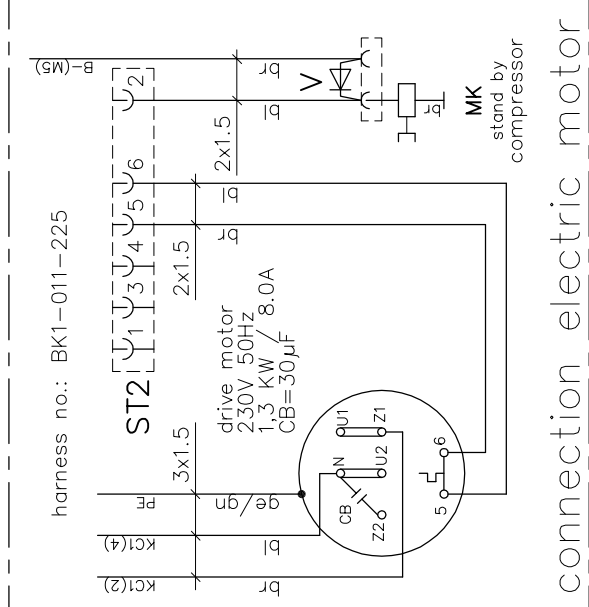
Diese Zeichnung verbleibt unser Eigentum. Vervielfältigung, Verwertung oder Mitteilung an dritte Personen hat zivil- und strafrechtliche Folgen. (Urheberrechtsgesetz. Gesetz gegen den unlauteren Wettbewerb BGB.)
Durch Weiterentwicklung entstehende konstruktive und technische Änderungen behalten wir uns vor!
Originale dürfen ohne Änderungsantrag nicht verändert werden.
KONVEKTA AG 34607 Schwalmstadt



connection rotary compressor



connection scroll compressor



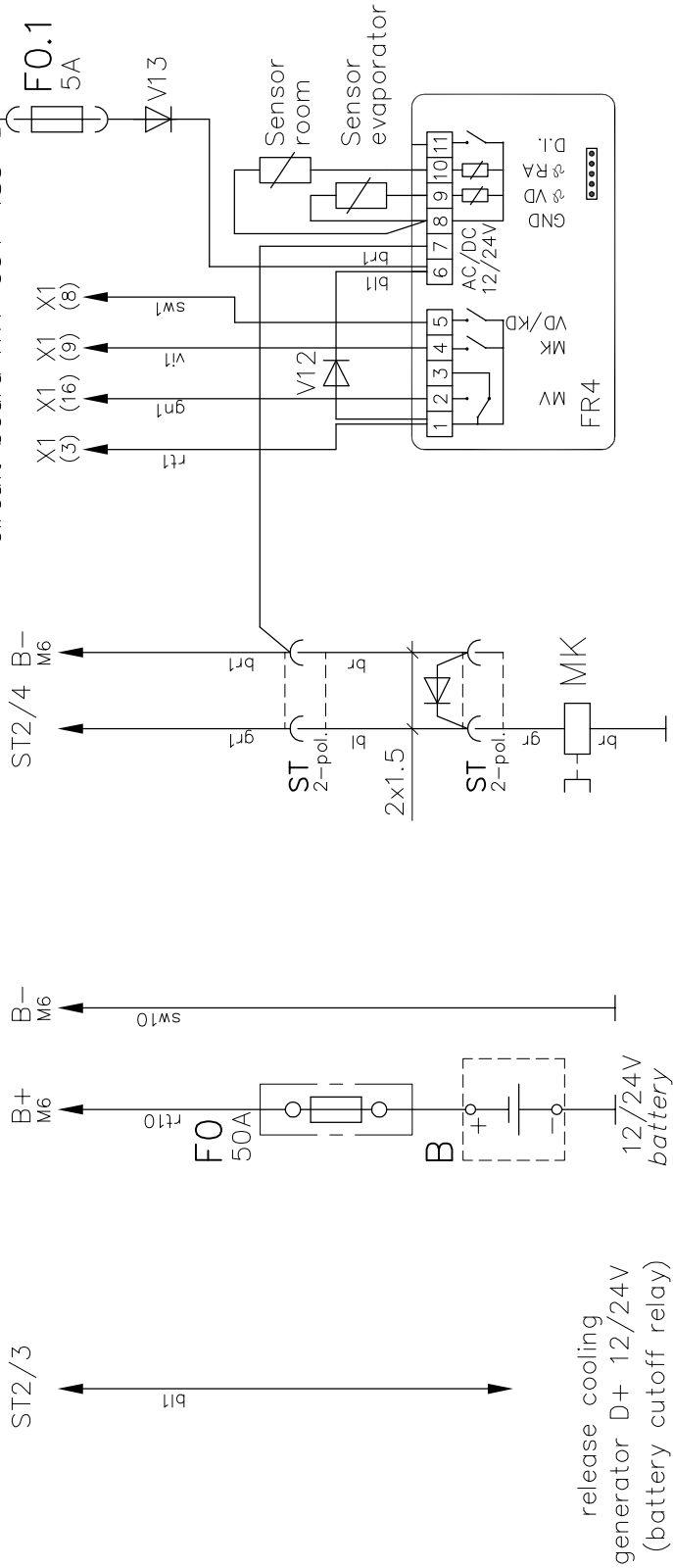
connection electric motor

(....) cable color with scroll H11-001-412

Diese Zeichnung verbleibt unser Eigentum. Vervielfältigung, Verwertung oder Mitteilung an dritte Personen hat zivil- und strafrechtliche Folgen. (Urheberrechtsgesetz. Gesetz gegen den unlauteren Wettbewerb BGB.)
 Durch Weiterentwicklung entstehende konstruktive und technische Änderungen behalten wir uns vor!
 Originale dürfen ohne Änderungsantrag nicht verändert werden.
 KONVEKTA AG 34607 Schwalmstadt

		KÜHL- & KLIMAAANLAGEN D-34607 SCHWALMSTADT	
		SCHALTLPLAN	
Gez. 12.03.10	A.Kraft	Typ: FK2500	F/S
a2 Absicherung F2, F3, F4, F6 geändert	18.02.15 S. Kroll	Blatt	Zeichnungs-Nr.
a1 Steckerbelegung ST2 geändert	11.08.10 S. Kroll	3/4	K1-025-090
Nr. Änderungs-Mitteilung	Tag/Name	FR4,Rollkolben-, Scrollverdichter, AE.	

switchbox no: BK1-025-051/ -062



U _n	F1	F2	F3	F4	F5	F6	F7
12V	7,5A	15A	15A	15A	25A	15A	7,5A
24V	7,5A	7,5A	7,5A	7,5A	25A	7,5A	7,5A
** 12V	7,5A	25A		15A	25A	15A	7,5A
** 24V	7,5A	15A		7,5A	25A	7,5A	7,5A

⊙2

fuse designation from F1 to F7
by nominal voltage 12/24V

** only by VD4015/3016
with brushless blower

Diese Zeichnung verbleibt unser Eigentum. Vervielfältigung, Verwertung oder Mitteilung an dritte Personen hat zivil- und strafrechtliche Folgen. (Urheberrechtsgesetz. Gesetz gegen den unlauteren Wettbewerb BGB.)
Durch Weiterentwicklung entstehende konstruktive und technische Änderungen behalten wir uns vor!
Originale dürfen ohne Änderungsantrag nicht verändert werden.

KONVEKTA AG 34607 Schwalmstadt

		KÜHL- & KLIMANLAGEN D-34607 SCHWALMSTADT	
		SCHALTPLAN	
Gez.	12.03.10	A.Kraft	Typ: FK2500 F/S
Gepr.			Blatt Zeichnungs-Nr.
Nr./Änderungs-Mitteilung	Tag	NAME	4/4 K1-025-090
		FR4,Rollkolben-, Scrollverdichter, AE.	