

# KONVEKTA

## Thermosysteme

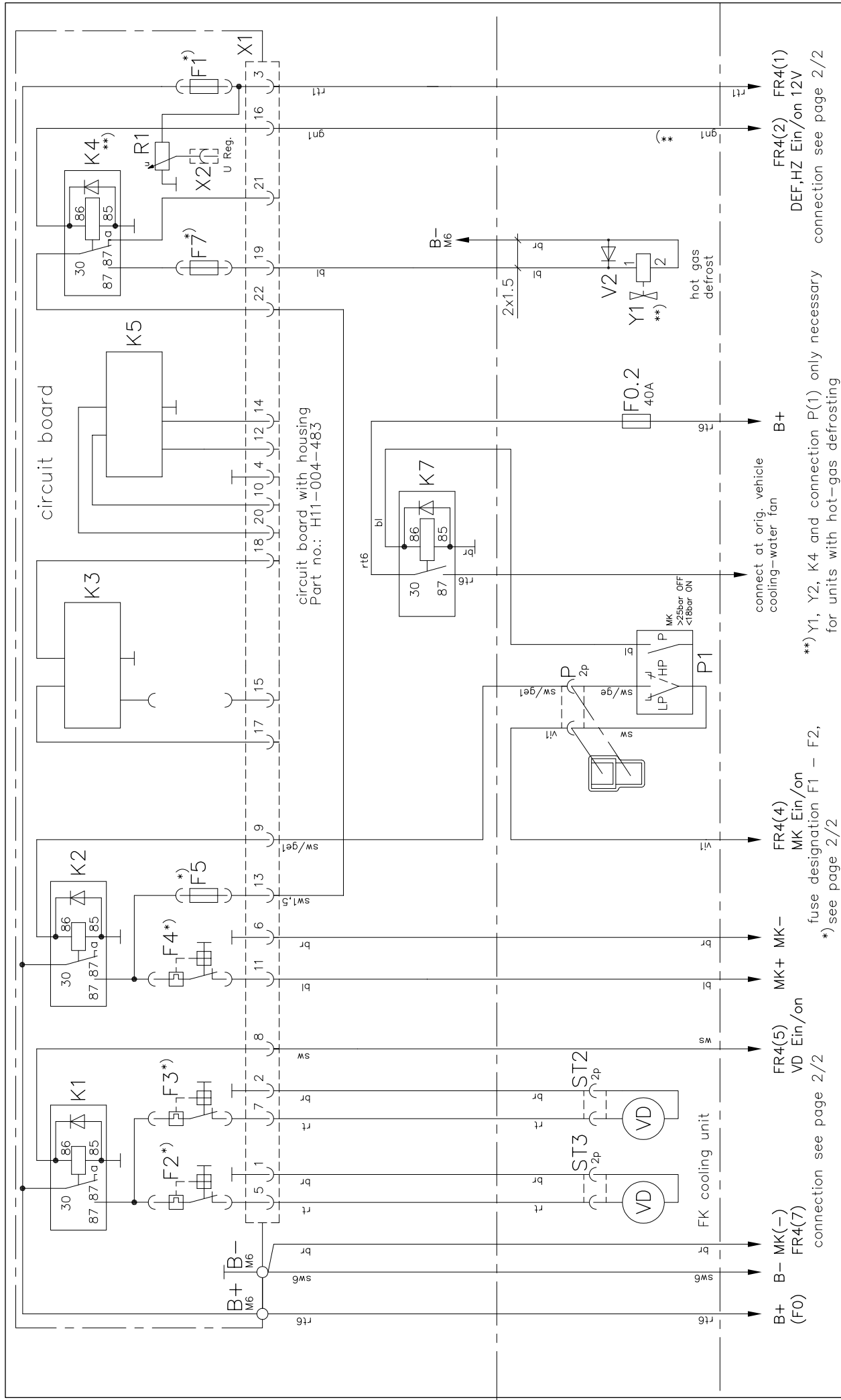
**Overview of the scopes of supply with wiring diagram:**

**BK1-025-093**

**mobile with FR4, the condenser must be installed in front of the master engine fan, 2 evaporators, optional hot gas defrosting**

**FK 1500 / 4 / 12V**

**FK 2000 / 4 / 12V**



FR4(1) FR4(2) FR4(4) FR4(5) FR4(7)  
 DEF, HZ Ein/on 12V  
 connection see page 2/2

\*\* Y1, Y2, K4 and connection P(1) only necessary for units with hot-gas defrosting

Diese Zeichnung verbleibt unser Eigentum. Vervielfältigung, Verwertung oder Mitteilung an dritte Personen hat zivil- und strafrechtliche Folgen. (Urheberrechtsgesetz, Gesetz gegen den unlauteren Wettbewerb BGB.)  
 Durch Weiterentwicklung entstehende konstruktive und technische Änderungen behalten wir uns vor!  
 Originale dürfen ohne Änderungsantrag nicht verändert werden.  
 KONVEKTA AG 34607 Schwalmstadt

		<b>KÜHL- &amp; KLIMAAANLAGEN D-34607 SCHWALMSTADT</b>	
		<b>SCHALTPLAN</b>	
Typ: FK1500	Blatt	Zeichnungs-Nr.	
Gez. 18.05.10 S. Pflüger	Gepr.	FK1500 m. orig. Fahrzeuglüfter	1/2 K1-025-093
Nr. Änderungs-Mitteilung	Tag	NAME	Zeichnungs-Nr.

