

KONVEKTA

Thermosysteme

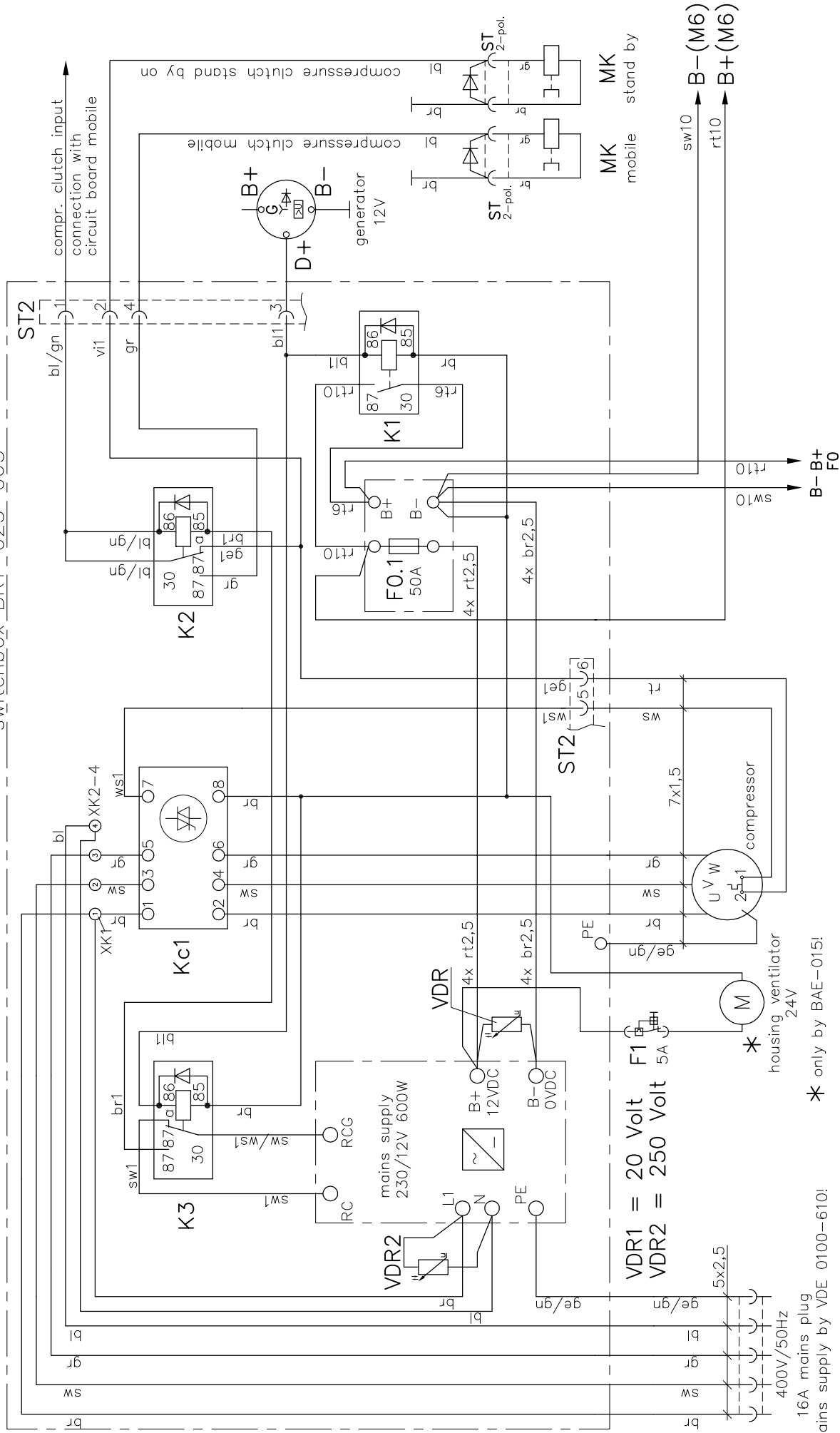
Overview of the scopes of supply to the wiring diagram:

BK1-025-109

**mobile / standby with FR4, 2 condensers,
2 evaporators, hot gas defrosting,
drive unit 400V**

TK 2915 / 6 / 12-400V

TK 4014 / 6 / 12-400V



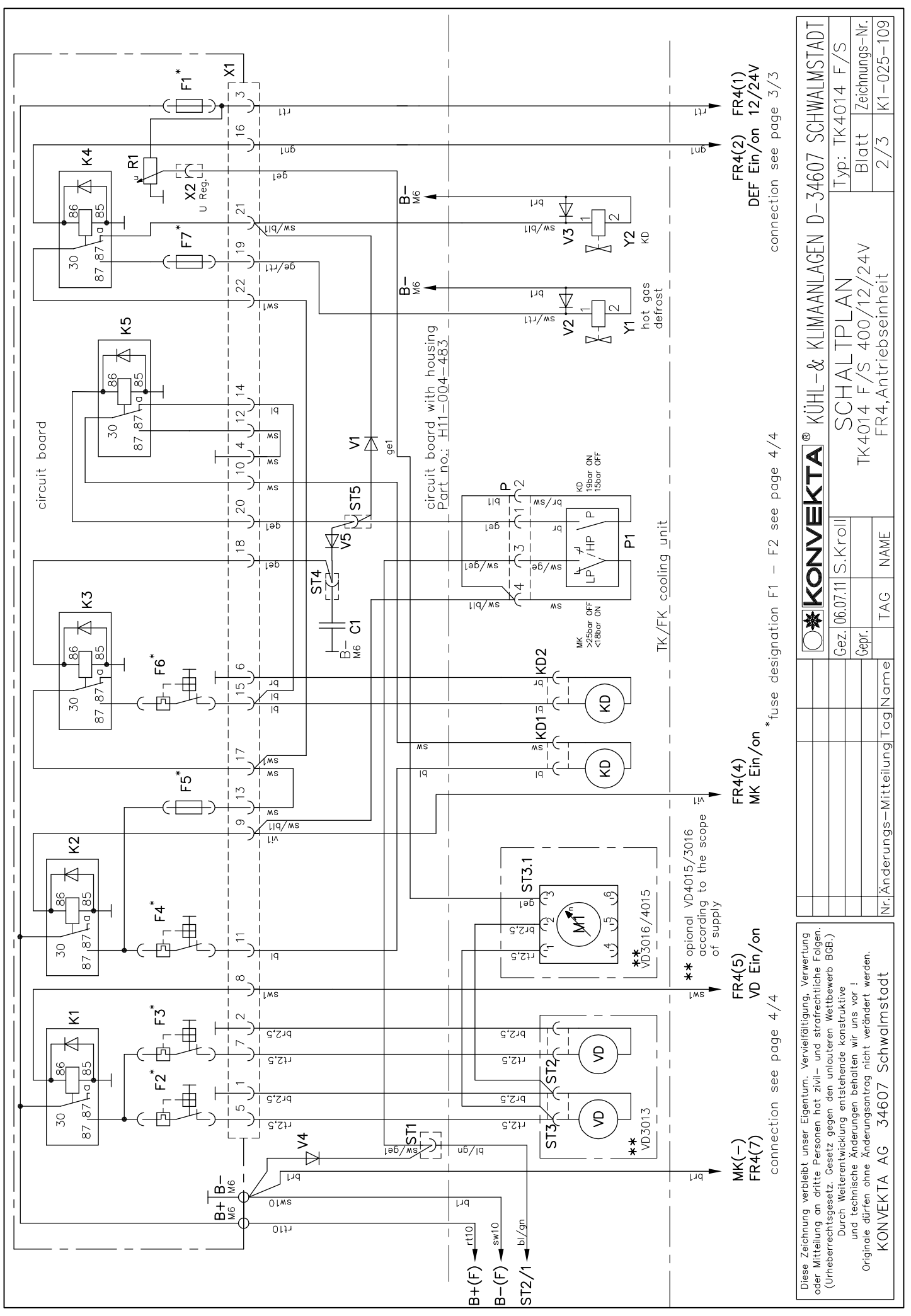
16A mains plug
mains supply by VDE 0100-610!

* only by BAE-015!

connection see page 3/3

Diese Zeichnung verbleibt unser Eigentum. Vervielfältigung, Verwertung oder Mitteilung an dritte Personen hat zivil- und strafrechtliche Folgen. (Urheberrechtsgesetz. Gesetz gegen den unlauteren Wettbewerb BGB.)
Durch Weiterentwicklung entstehende konstruktive und technische Änderungen behalten wir uns vor!
Originale dürfen ohne Änderungsantrag nicht verändert werden.
KONVEKTA AG 34607 Schwalmstadt

KÜHL- & KLIMAAANLAGEN D-34607 SCHWALMSTADT SCHALTPLAN FR4, Antriebseinheit		Typ: TK4014 F/S	
		Blatt 1/3	Zeichnungs-Nr. K1-025-109
Gez. 06.07.11	S.Kroll	TK4014 F/S 400/12/24V	
Gepr.		TAG	NAME
Nr.Änderungs-Mitteilung	Tag	Name	



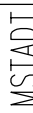
FR4(2) FR4(1)
DEF Ein/on 12/24V
connection see page 3/3

*fuse designation F1 - F2 see page 4/4

FR4(4)
MK Ein/on

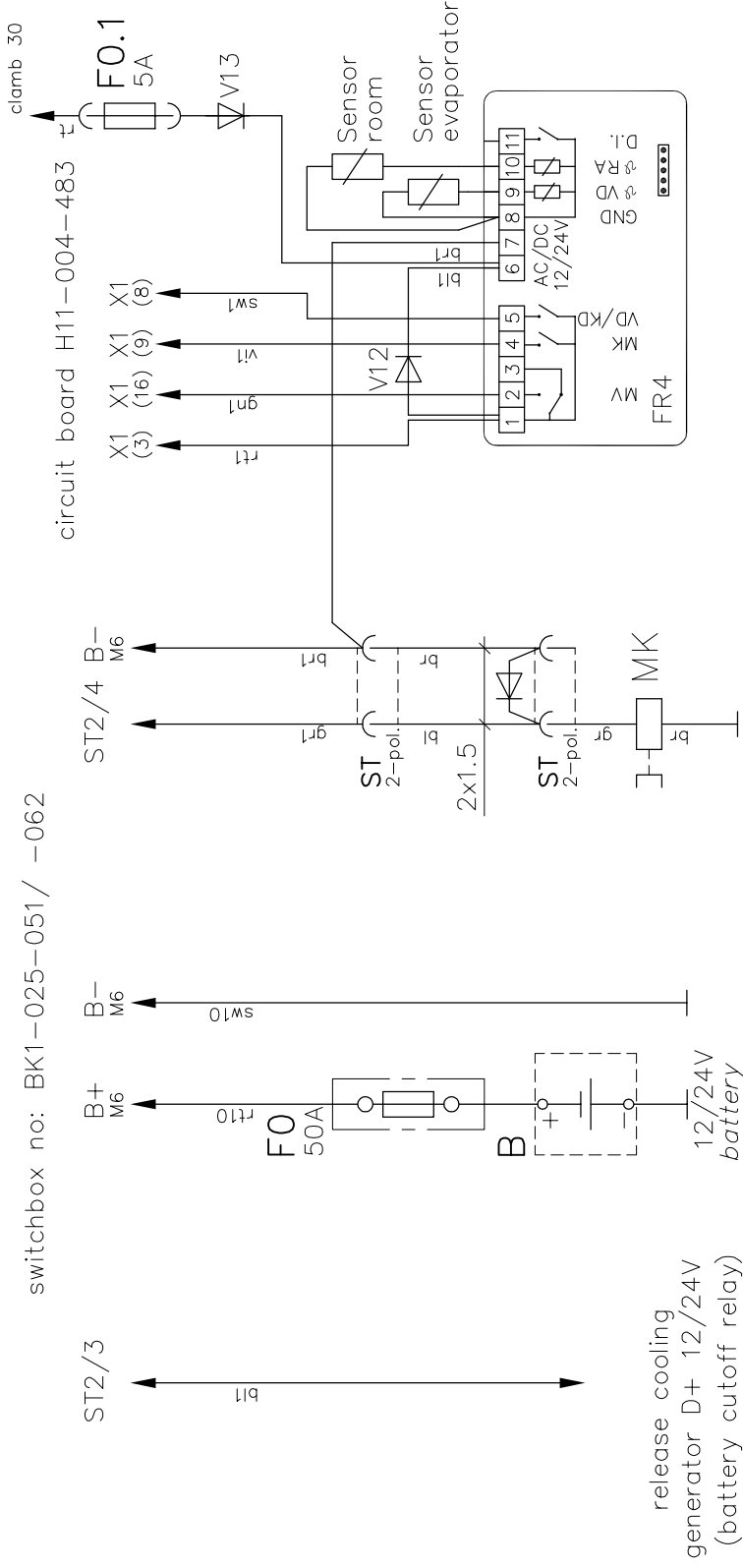
FR4(5)
VD Ein/on

FR4(7)
connection see page 4/4

 KONVEKTA® KÜHL- & KLIMANLAGEN D-34607 SCHWALMSTADT Typ: TK4014 F/S		
Gez. 06.07.11 S.Kroll	SCHALTPLAN	
Gepr.	TK4014 F/S 400/12/24V	
	FR4, Antriebseinheit	
Nr. Änderungs-Mitteilung	Tag	NAME

Diese Zeichnung verbleibt unser Eigentum. Vervielfältigung, Verwertung oder Mitteilung an dritte Personen hat zivil- und strafrechtliche Folgen. (Urheberrechtsgesetz, Gesetz gegen den unlauteren Wettbewerb BGB).
 Durch Weiterentwicklung entstehende konstruktive und technische Änderungen behalten wir uns vor!
 Originale dürfen ohne Änderungsantrag nicht verändert werden.
KONVEKTA AG 34607 Schwalmstadt

switchbox no: BK1-025-051/ -062



release cooling generator D+ 12/24V (battery cutoff relay)

Un	F1	F2	F3	F4	F5	F6	F7
12V	7,5A	**	**	25A	25A		7,5A
24V	7,5A	**	**	15A	25A		7,5A

Un	F1	F2	F3	F4	F5	F6	F7
12V		10A	10A	10A		10A	
24V		5A	5A	5A		5A	

fuse designation from F1 to F7 by nominal voltage 12/24V

** only by VD4015/3016 with brushless blower

Diese Zeichnung verbleibt unser Eigentum. Vervielfältigung, Verwertung oder Mitteilung an dritte Personen hat zivil- und strafrechtliche Folgen. (Urheberrechtsgesetz. Gesetz gegen den unlauteren Wettbewerb BGB.)
Durch Weiterentwicklung entstehende konstruktive und technische Änderungen behalten wir uns vor!
Originale dürfen ohne Änderungsantrag nicht verändert werden.
KONVEKTA AG 34607 Schwalmstadt

KONVEKTA® KÜHL- & KLIMANLAGEN D-34607 SCHWALMSTADT
Typ: TK4014 F/S

SCHALTPLAN
TK4014 F/S 400/12/24V
FR4, Antriebseinheit

Gez.	106.07.11	S.Kroll
Gepr.		
Nr.Änderungs-Mitteilung	TAG	NAME

Blatt Zeichnungs-Nr. 3/3 K1-025-109