

**KONVEKTA**

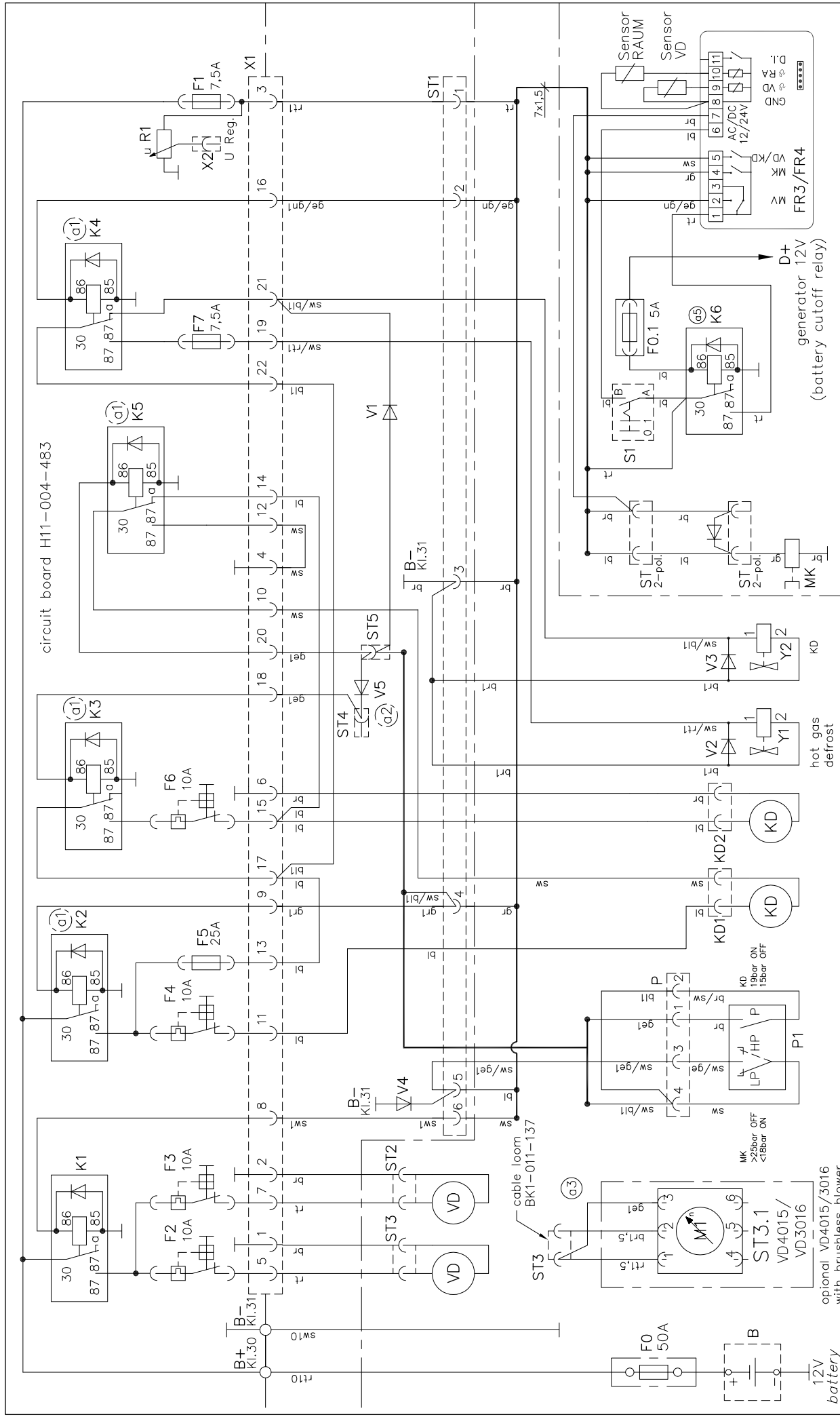
**Thermosysteme**

**Overview of the scopes of supply with wiring scheme**

**BK1-039-016**

**mobile with FR4, 2 condensers, 2 evaporators,  
hot gas defrosting**

**TK 2950 / 6 / 12V**



Diese Zeichnung verbleibt unser Eigentum. Vervielfältigung, Verwertung oder Mitteilung an dritte Personen hat zivil- und strafrechtliche Folgen. (Urheberrechtsgesetz, Gesetz gegen den unlauteren Wettbewerb (UWG)). Durch Weiterentwicklung entstehende konstruktive und technische Änderungen behalten wir uns vor! Originale dürfen ohne Änderungsantrag nicht verändert werden.

KONVEKTA AG 34607 Schwalmstadt

a5	Relais+Sicherung an FR4	24.03.09	S. Pfluger
a4	Reglerbezeichnung FR4 hinzu	22.03.07	A. Kraft
a3	ST3 Kabel gel. war an brl,5l	14.09.06	A. Kraft
a2	ST4, ST5 und V5 hinzu	12.06.06	A. Kraft
a1	Bez. K2-3 u. K4-5 gedreht	26.04.06	S. Pfluger
Nr.	Änderungs-Mitteilung	Tag	Name

<b>KONVEKTA</b> ® KÜHL- & KLIMAAANLAGEN D-34607 SCHWALMSTADT		Typ: TK3950/F
SCHALTLPLAN		Blatt
TK3950 Fahrkühlung 12V		Zeichnungs-Nr.
FR3/FR4, Platine, Opt.VD4015/3016		1/1
K1-039-016		