

KONVEKTA

Thermosysteme

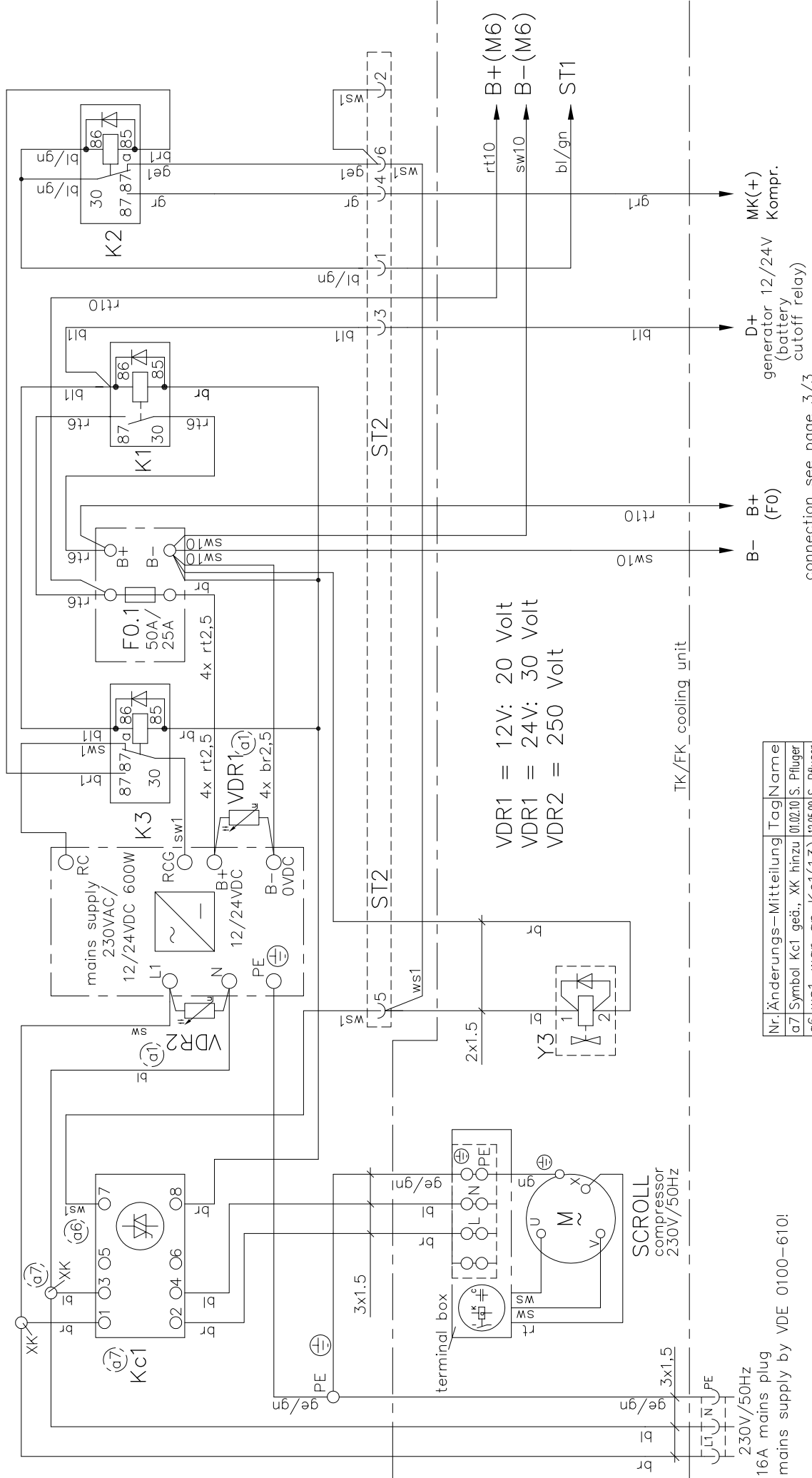
Overview of the scopes of supply with wiring diagram:

BK1-039-021
DKD 324, FK/TK 3950

**Mobile / standby with FR4, 2 condenser,
2 evaporators, hot gas defrosting,
standby cooling with scroll 230V**

FK 2751 / 4 / 12-230V
FK 2752 / 4 / 12-230V
TK 2951 / 6 / 12-230V
FK 3050 / 4 / 12-230V
FK 3050 / 4 / 24-230V
TK 3950 / 6 / 12-230V
FK 3951 / 4 / 12-230V
FK 3951 / 4 / 24-230V
TK 3951 / 6 / 12-230V
TK 3951 / 6 / 24-230V
TK 4050 / 6 / 12-230V

switchbox no: 12/24Vdc
BK1-039-006 / BK1-025-055



VDR1 = 12V: 20 Volt
VDR1 = 24V: 30 Volt
VDR2 = 250 Volt

TK/FK cooling unit

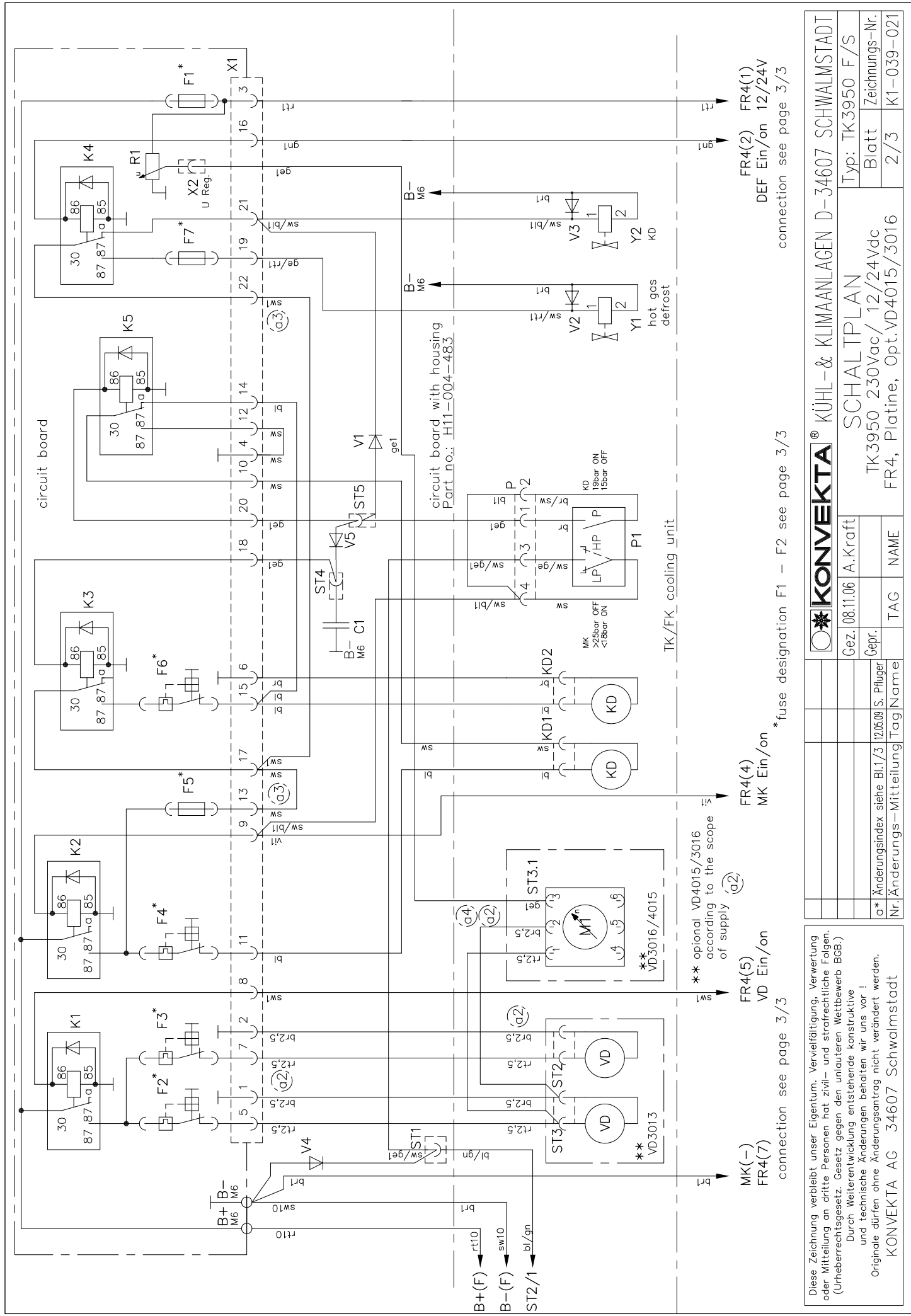
16A mains plug
mains supply by VDE 0100-610:

Nr.	Änderungs-Mittelung	Tag	Name
a5	FO.1 & Dioden an FR4 hinzu	19.02.09	S. Pfluger
a4	Bl.2: ST3.1 gel war an (4)	01.10.08	S. Pfluger
a3	Bl.2: Brücken X1/13-17-22 war bl	15.01.08	S. Pfluger
a2	Bl.2: Ansthl. VD4015 geü. an ST2-3 war 1,5	25.09.07	S. Pfluger
a1	Bl.1: VDR1+2 an Netzteil ergänzt	03.09.07	S. Pfluger
Nr.	Änderungs-Mittelung	Tag	Name

Diese Zeichnung verbleibt unser Eigentum. Vervielfältigung, Verwertung oder Mitteilung an dritte Personen hat zivil- und strafrechtliche Folgen. (Urheberrechtsgesetz, Gesetz gegen den unlauteren Wettbewerb BGB.)
Durch Weiterentwicklung entstehende konstruktive und technische Änderungen behalten wir uns vor!
Originale dürfen ohne Änderungsantrag nicht verändert werden.
KONVEKTA AG 34607 Schwalmstadt

KONVEKTA® KÜHL- & KLIMAAANLAGEN D-34607 SCHWALMSTADT
Typ: TK3950 F/S
SCHALTLPLAN
TK3950 230Vac/ 12/24Vdc
FR4, Platine, Opt.VD4015/3016
Blatt Zeichnungs-Nr. 1/3 K1-039-021
Gez. 08.11.06 A.Krafft
TAG NAME

connection see page 3/3



FR4(1)
FR4(2)
DEF Ein/on 12/24V
connection see page 3/3

FR4(4)
MK Ein/on
FR4(5)
VD Ein/on
FR4(7)

FR4(1)
FR4(2)
DEF Ein/on 12/24V
connection see page 3/3

Diese Zeichnung verbleibt unser Eigentum. Vervielfältigung, Verwertung oder Mitteilung an dritte Personen hat zivil- und strafrechtliche Folgen. (Urheberrechtsgesetz, Gesetz gegen den unlauteren Wettbewerb BGB.)
Durch Weiterentwicklung entstehende konstruktive und technische Änderungen behalten wir uns vor!
Originale dürfen ohne Änderungsantrag nicht verändert werden.
KONVEKTA AG 34607 Schwalmstadt

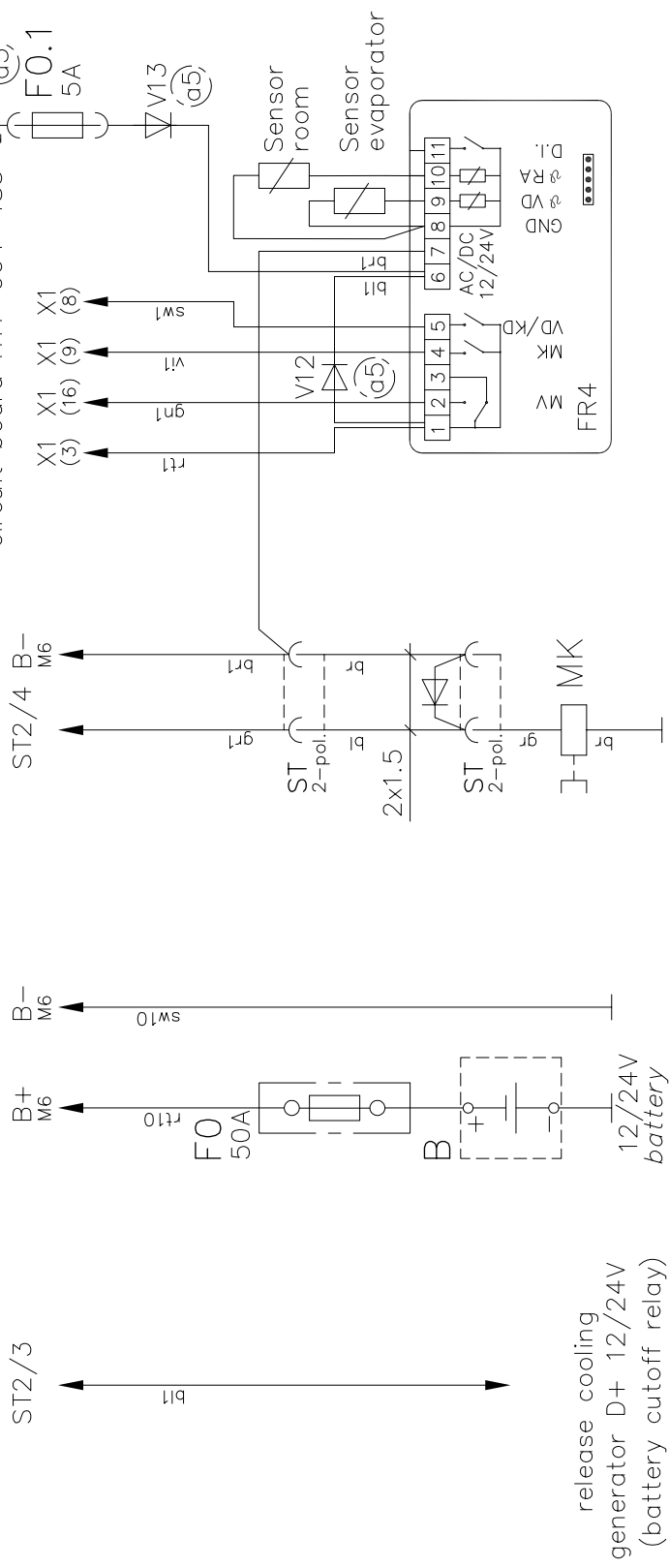
		KÜHL- & KLIMAAANLAGEN D-34607 SCHWALMSTADT	
		SCHALTLPLAN	
Gez. 08.11.06	A. Kraft	Typ: TK3950 F/S	
Änderungsindelex siehe Bl.1/3 Nr. Änderungs-Mitteilung		TK3950 230Vac/ 12/24Vdc	Blatt Zeichnungs-Nr. 2/3
		FR4, Platine, Opt. VD4015/3016	K1-039-021
		TAG	NAME

connection see page 3/3

connection see page 3/3

connection see page 3/3

switchbox no: BK1-039-006/ -025-055



release cooling generator D+ 12/24V (battery cutoff relay)

Un	F1	F2	F3	F4	F5	F6	F7
12V	7,5A	25A	25A	25A	25A	10A	7,5A
24V	7,5A	15A	15A	15A	15A	5A	7,5A

Un	F1	F2	F3	F4	F5	F6	F7
12V		10A	10A	10A	10A	10A	
24V		5A	5A	5A	5A	5A	

fuse designation from F1 to F7 by nominal voltage 12/24V

** only by VD4015/3016 with brushless blower

Diese Zeichnung verbleibt unser Eigentum. Vervielfältigung, Verwertung oder Mitteilung an dritte Personen hat zivil- und strafrechtliche Folgen. (Urheberrechtsgesetz, Gesetz gegen den unlauteren Wettbewerb BGB.)
Durch Weiterentwicklung entstehende konstruktive und technische Änderungen behalten wir uns vor!
Originale dürfen ohne Änderungsantrag nicht verändert werden.
KONVEKTA AG 34607 Schwalmstadt

KÜHL- & KLIMAAANLAGEN D-34607 SCHWALMSTADT		Typ: TK3950 F/S	
		Blatt	Zeichnungs-Nr.
Gez. 08.11.06 A.Kraft		SCHALTPLAN	
Gepr.		TK3950 230Vac/ 12/24Vdc	
α* Änderungsindex siehe Bl.1/3 12.05.09 S. Pfluger		FR4, Platine, Opt.VD4015/3016	
Nr. Änderungs-Mitteilung	Tag	NAME	K1-039-021