

KONVEKTA

Thermosysteme

Overview of the scopes of supply with wiring diagram:

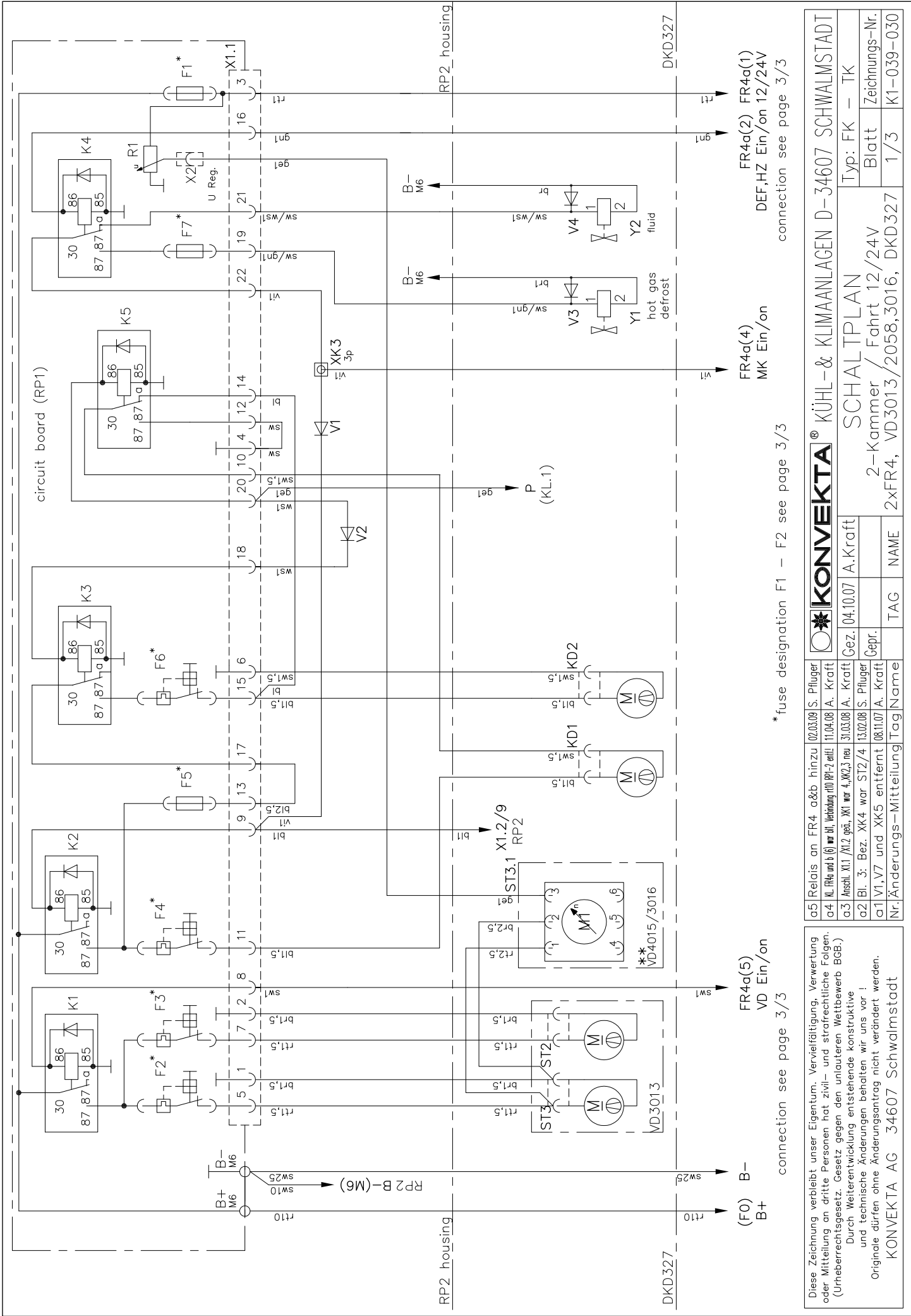
BK1-039-030

DKD 327 dual-chamber

**Mobile with FR4, 2 condenser,
2 evaporators, hot gas defrosting**

TF 4120 / 6 / 12V

TF 4120 / 6 / 12V



* fuse designation F1 - F2 see page 3/3

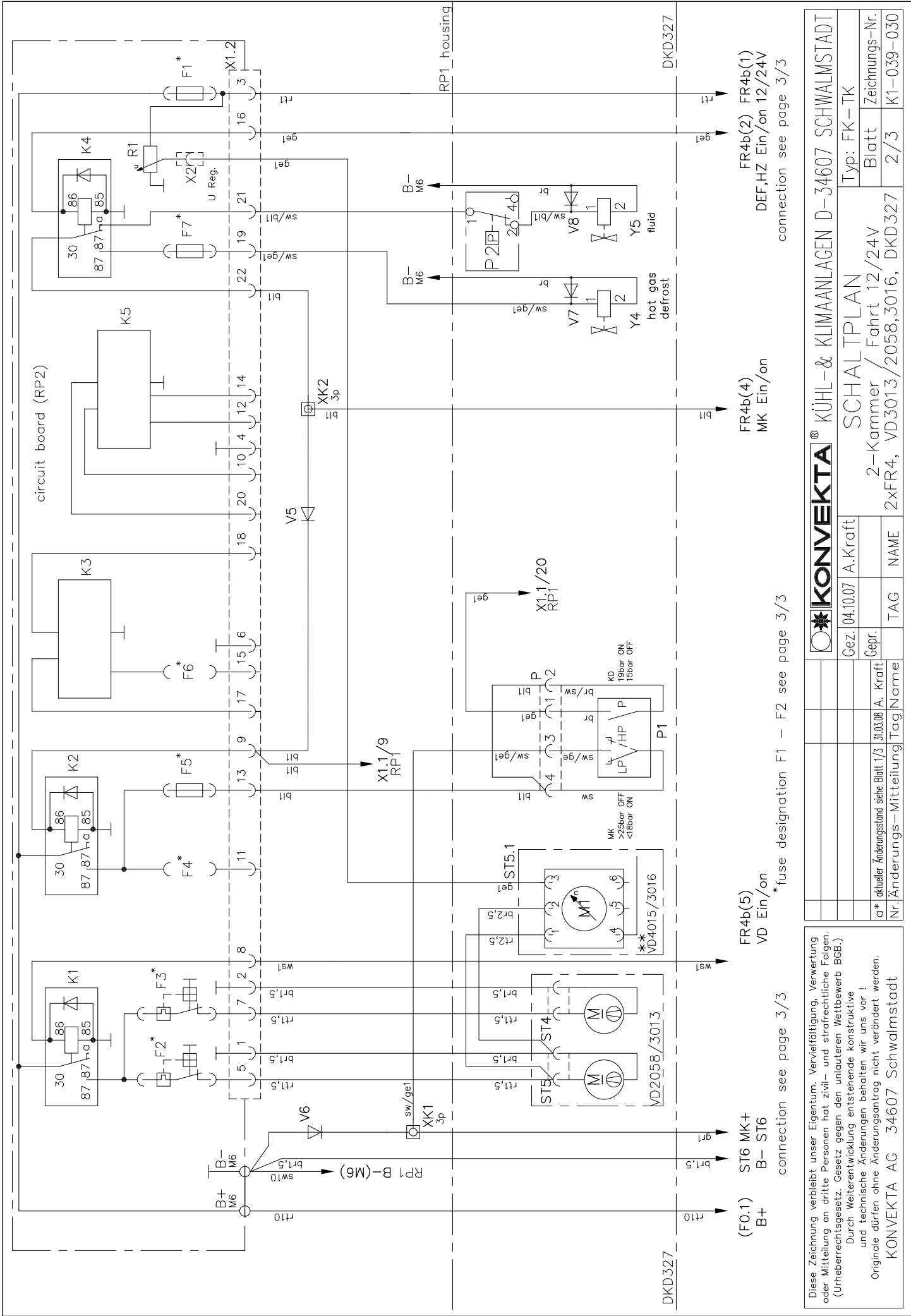
connection see page 3/3

Diese Zeichnung verbleibt unser Eigentum. Vervielfältigung, Verwertung oder Mitteilung an dritte Personen hat zivil- und strafrechtliche Folgen. (Urheberrechtsgesetz, Gesetz gegen den unlauteren Wettbewerb BGB.)
 Durch Weiterentwicklung entstehende konstruktive und technische Änderungen behalten wir uns vor!
 Originale dürfen ohne Änderungsantrag nicht verändert werden.
 KONVEKTA AG 34607 Schwalmstadt

a5	Relais an FR4 a&b hinzu	02.03.09	S. Pflüger
a4	KL, FR4a und b (6) vor M1, Verbindung mit RP2 entl!	11.04.08	A. Kraft
a3	Anschl. X1.1 / X1.2 geät, X1 war 4, XK2,3 neu	31.03.08	A. Kraft
a2	Bl. 3: Bez. XK4 war ST2/4	13.02.08	S. Pflüger
a1	V1, V7 und XK5 entfernt	08.11.07	A. Kraft
	Nr. Änderungs-Mitteilung	Tag	Name

Gez.	04.10.07	A. Kraft
Gepf.		
TAG	NAME	2xFR4, VD3013/2058,3016, DKD327

KONVEKTA ® KÜHL- & KLIMAAANLAGEN D-34607 SCHWALMSTADT	
Typ: FK - TK	SCHALTPLAN
Blatt	2-Kammer / Fahrt 12/24V
Zeichnungs-Nr.	1/3
	K1-039-030



DKD327
FR4b(2) FR4b(1)
DEF,HZ Ein/on 12/24V
connection see page 3/3

FR4b(4)
MK Ein/on

FR4b(5)
VD Ein/on

(F0.1) ST6 MK+
B- ST6
connection see page 3/3

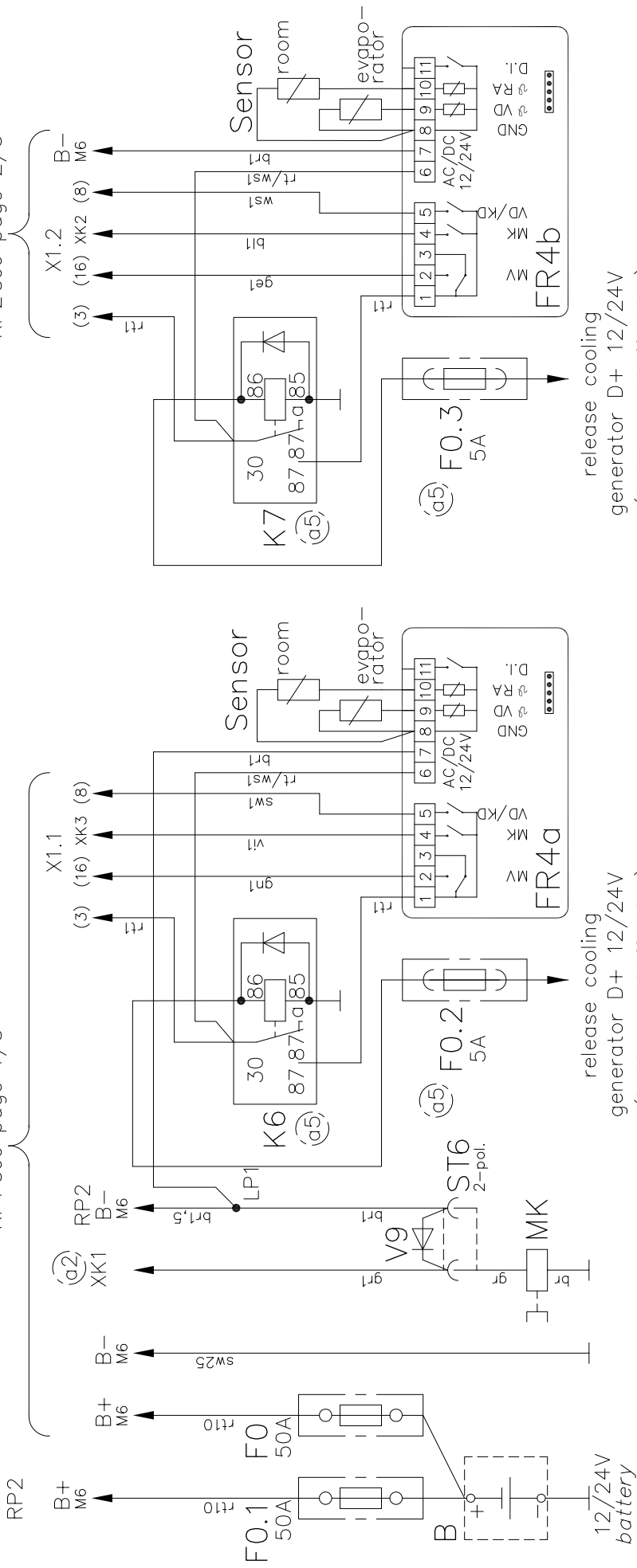
*fuse designation F1 - F2 see page 3/3

Diese Zeichnung verbleibt unser Eigentum. Vervielfältigung, Verwertung oder Mitteilung an dritte Personen hat zivil- und strafrechtliche Folgen. (Urheberrechtsgesetz, Gesetz gegen den unlauteren Wettbewerb (GWB)).
Durch Weiterentwicklung entstehende konstruktive und technische Änderungen behalten wir uns vor!
Originale dürfen ohne Änderungsantrag nicht verändert werden.
KONVEKTA AG 34607 Schwalmstadt

KÜHL- & KLIMAAANLAGEN D-34607 SCHWALMSTADT		SCHALTLPLAN	
		Typ: FK-TK	Blatt Zeichnungs-Nr. 2/3 K1-039-030
Gez. 04.10.07	A.Kraft	2-Kammer / Fahrt 12/24V	
Nr. Änderungs-Mitteilung Tag/Name α* aktueller Änderungsstand siehe Blatt 1/3 31.03.08 A. Kraft		TAG	NAME
Nr. Änderungs-Mitteilung Tag/Name α* aktueller Änderungsstand siehe Blatt 1/3 31.03.08 A. Kraft		TAG	NAME

RP1 see page 1/3

RP2 see page 2/3



release cooling generator D+ 12/24V (battery cutoff relay)

release cooling generator D+ 12/24V (battery cutoff relay)

fuse designation from F1 to F7 by nominal voltage 12/24V

** only by VD4015/3016 with brushless blower

RP1		RP2													
U	F1	F2	F3	F4	F5	F6	F7	U	F1	F2	F3	F4	F5	F6	F7
12V	7,5A	** 15A					7,5A	F	12V	7,5A	** 15A				7,5A
24V	7,5A	** 15A					7,5A	F	24V	7,5A	** 15A				7,5A
U	F1	F2	F3	F4	F5	F6	F7	U	F1	F2	F3	F4	F5	F6	F7
12V		10A	10A	10A				12V		10A					
24V		5A	5A	5A				24V		5A					

Diese Zeichnung verbleibt unser Eigentum. Vervielfältigung, Verwertung oder Mitteilung an dritte Personen hat zivil- und strafrechtliche Folgen. (Urheberrechtsgesetz, Gesetz gegen den unlauteren Wettbewerb BGB.)
 Durch Weiterentwicklung entstehende konstruktive und technische Änderungen behalten wir uns vor!
 Originale dürfen ohne Änderungsantrag nicht verändert werden.
 KONVEKTA AG 34607 Schwalmstadt

KONVEKTA KÜHL- & KLIMAAANLAGEN D-34607 SCHWALMSTADT
 Typ: FK-TK
 Blatt Zeichnungs-Nr. 3/3 K1-039-030
 SCHALTLPLAN
 2-Kammer / Fahrt 12/24V
 2xFR4, VD3013/2058,3016, DKD327
 Gez. 04.10.07 A.Kraft
 Gepr. 31.03.08 A. Kraft
 Nr. Änderungs-Mitteilung Tag/Name
 TAG NAME