

# KONVEKTA

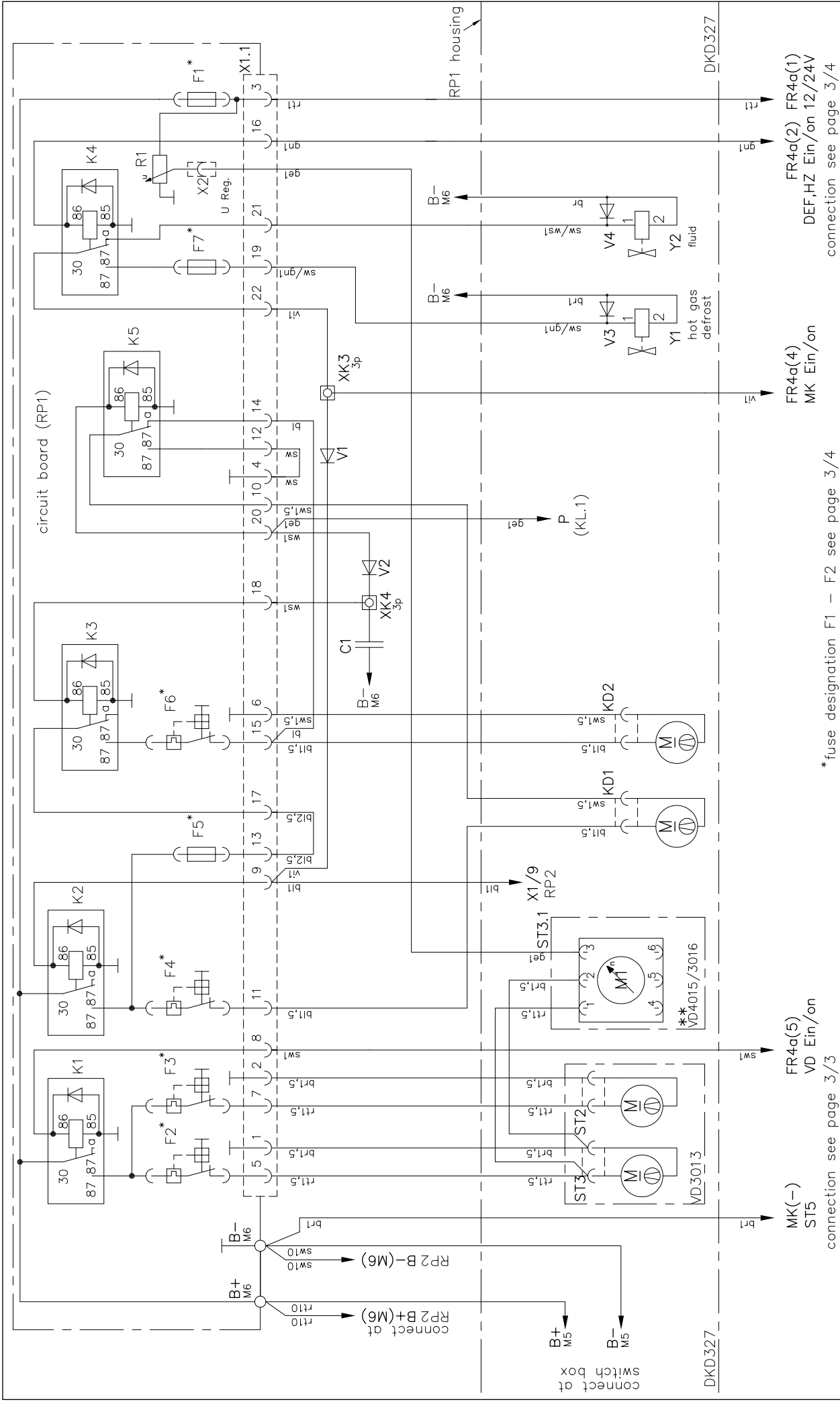
## Thermosysteme

**Overview of the scopes of supply with wiring diagram:**

**BK1-039-034  
DKD 327 DUO**

**Mobile / standby with FR4, 2 condenser,  
2 evaporators, hot gas defrosting,  
piston compressor 400V**

**TF 4124 / 6 / 12-400V  
TF 4224 / 6 / 12-400V**



\* fuse designation F1 - F2 see page 3/4

connection see page 3/3

Diese Zeichnung verbleibt unser Eigentum. Vervielfältigung, Verwertung oder Mitteilung an dritte Personen hat zivil- und strafrechtliche Folgen. (Urheberrechtsgesetz, Gesetz gegen den unlauteren Wettbewerb (GWB)).  
 Durch Weiterentwicklung entstehende konstruktive und technische Änderungen behalten wir uns vor!  
 Originale dürfen ohne Änderungsantrag nicht verändert werden.  
 KONVEKTA AG 34607 Schwalmstadt

		<b>KÜHL- &amp; KLIMAAANLAGEN D-34607 SCHWALMSTADT</b>	
		Typ: FK-TK (F/S)	
Gez. 13.02.08 S. Pfluger		<b>SCHALTPLAN</b>	
a2 Kc1 geö. XK1-3 hinzu 23.02.10 S. Pfluger		2-Kammer / 400 - 12/24V	
a1 Dioden und Sicherungen an FR4a(1)		Zeichnungs-Nr.	
Nr. Änderungen-Mitteilung Tag/Name		1/4 K1-039-034	
TAG NAME		2xFR4, DKD327 / VD3013/2058,	

DKD327

DKD327

RP1 housing

fluid

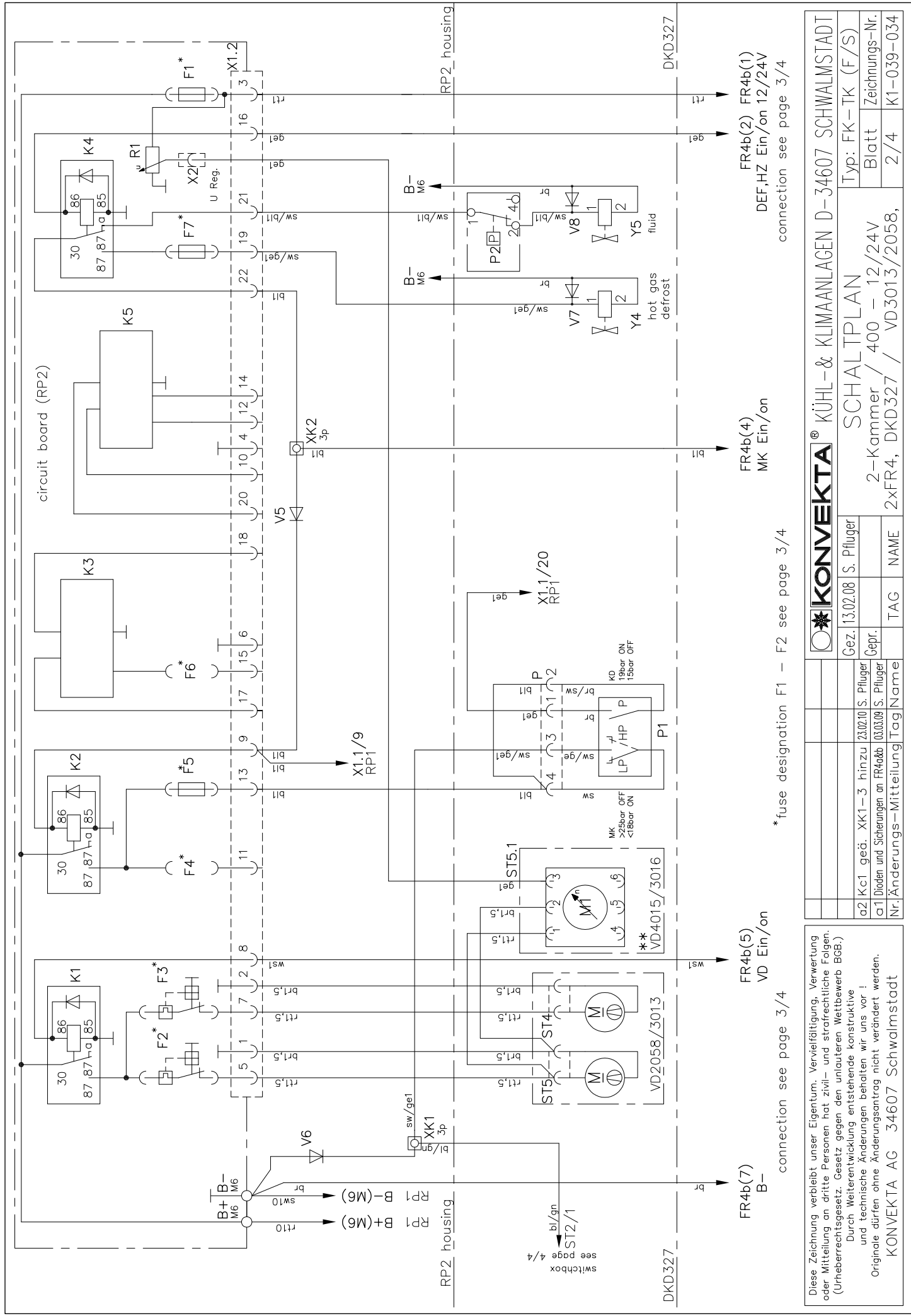
hot gas defrost

FR4a(2) FR4a(1)  
DEF,HZ Ein/on 12/24V

FR4a(4)  
MK Ein/on

FR4a(5)  
VD Ein/on

DKD327



\* fuse designation F1 - F2 see page 3/4

connection see page 3/4

connection see page 3/4

Diese Zeichnung verbleibt unser Eigentum. Vervielfältigung, Verwertung oder Mitteilung an dritte Personen hat zivil- und strafrechtliche Folgen. (Urheberrechtsgesetz, Gesetz gegen den unlauteren Wettbewerb BGB.)  
 Durch Weiterentwicklung entstehende konstruktive und technische Änderungen behalten wir uns vor!  
 Originale dürfen ohne Änderungsantrag nicht verändert werden.  
 KONVEKTA AG 34607 Schwalmstadt

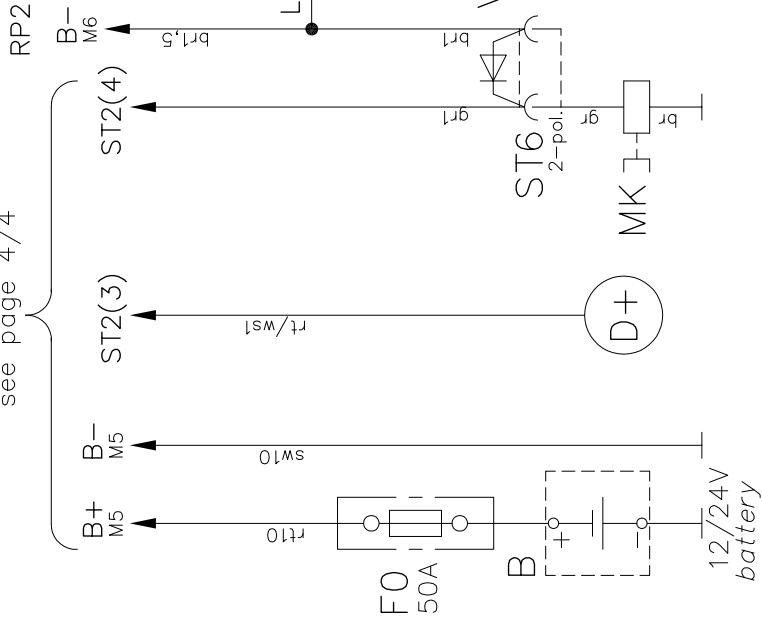
		<b>KÜHL- &amp; KLIMAAANLAGEN D-34607 SCHWALMSTADT</b>	
Typ: FK-TK (F/S)		Blatt Zeichnungs-Nr. 2/4 K1-039-034	
SCHALTLPLAN		2-Kammer / 400 - 12/24V	
Gez. 13.02.08 S. Pflüger		TAG NAME 2xFR4, DKD327 / VD3013/2058,	
a2 Kc1 geö. XK1-3 hinzu 23.02.10 S. Pflüger		Gepr.	
a1 Dioden und Sicherungen an FR4b&b		03.03.09 S. Pflüger	
Nr. Änderungen-Mitteilung		Tag/Name	

DKD327

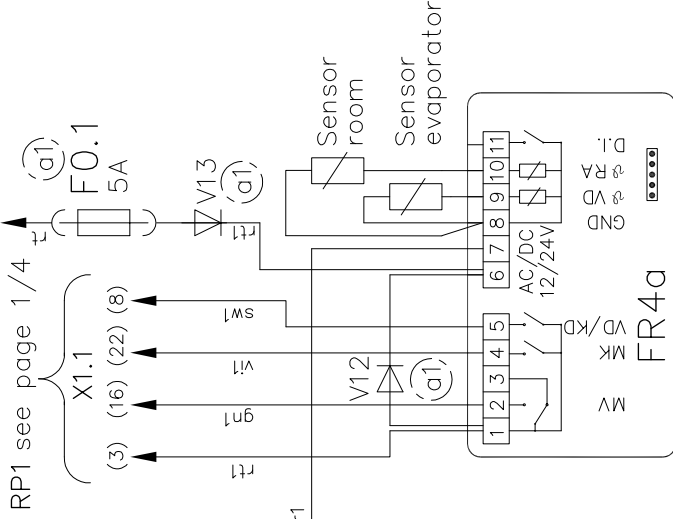
DKD327

DKD327

to the switch box  
see page 4/4

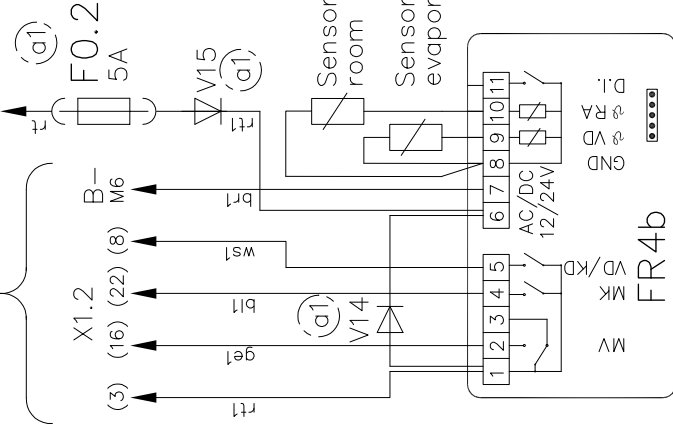


RP2 see page 2/4



RP1 see page 1/4

clamb 30



RP1		RP2						
U	F1	F2	F3	F4	F5	F6	F7	F
12V	7,5A	** 15A						F
24V	7,5A	** 15A						F
U	F1	F2	F3	F4	F5	F6	F7	F
12V		10A	10A					F
24V		5A	5A					F

fuse designation from F1 to F7  
by nominal voltage 12/24V

\*\* only by VD4015/3016  
with brushless blower

Diese Zeichnung verbleibt unser Eigentum. Vervielfältigung, Verwertung oder Mitteilung an dritte Personen hat zivil- und strafrechtliche Folgen. (Urheberrechtsgesetz, Gesetz gegen den unlauteren Wettbewerb BGB.)  
Durch Weiterentwicklung entstehende konstruktive und technische Änderungen behalten wir uns vor!  
Originale dürfen ohne Änderungsantrag nicht verändert werden.  
KONVEKTA AG 34607 Schwalmstadt

**KONVEKTA**® KÜHL- & KLIMAAANLAGEN D-34607 SCHWALMSTADT

SCHALTPLAN  
2-Kammer / 400 - 12/24V  
2xFR4, DKD327 / VD3013/2058,

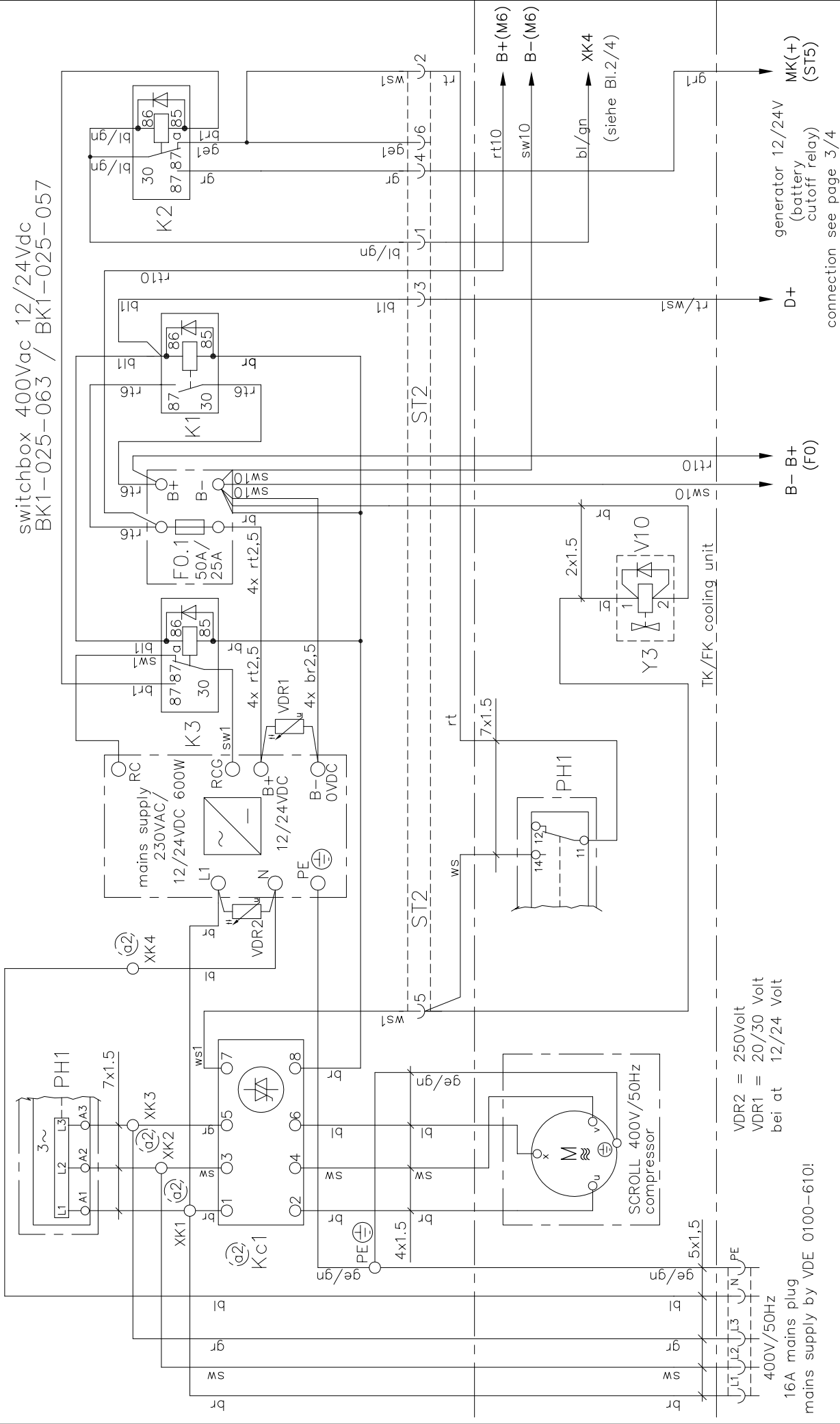
Typ: FK-TK (F/S)	3/4
Blatt Zeichnungs-Nr.	K1-039-034

Gez. 13.02.08 S. Pflüger  
Gepr. 03.03.09 S. Pflüger

a2 Kc1 geö. XK1-3 hinzu 23.02.10 S. Pflüger  
a1 Dioden und Sicherungen an FR4a&b

Nr. Änderungen-Mitteilung Tag/Name TAG NAME

switchbox 400Vac 12/24Vdc  
BK1-025-063 / BK1-025-057



VDR2 = 250Volt  
VDR1 = 20/30 Volt  
bei at 12/24 Volt

16A mains plug  
mains supply by VDE 0100-610!

Diese Zeichnung verbleibt unser Eigentum. Vervielfältigung, Verwertung oder Mitteilung an dritte Personen hat zivil- und strafrechtliche Folgen. (Urheberrechtsgesetz, Gesetz gegen den unlauteren Wettbewerb BGB.)  
Durch Weiterentwicklung entstehende konstruktive und technische Änderungen behalten wir uns vor!  
Originale dürfen ohne Änderungsantrag nicht verändert werden.  
KONVEKTA AG 34607 Schwalmstadt

KÜHL- & KLIMAAANLAGEN D-34607 SCHWALMSTADT		Typ: FK-TK (F/S)	
		Blatt Zeichnungs-Nr. 4/4 K1-039-034	
SCHALTLPLAN		2-Kammer / 400 - 12/24V	
		2xFR4, DKD327 / VD3013/2058,	
Gez. 13.02.08 S. Pfluger	Gepr.	TAG	NAME
a2 Kc1 geä. XK1-3 hinzu 23.02.10 S. Pfluger	a1 Dioden und Sicherungen an FR4 abh		
Nr. Änderungen	Mittelung	Tag	Name

generator 12/24V  
(battery cutoff relay)  
MK(+)  
(ST5)

D+

B-B+ (F0)

TK/FK cooling unit

connection see page 3/4