

KONVEKTA

Thermosysteme

Overview of the scopes of supply with wiring diagram:

BK1-039-035

DKD 133, DKD 327, SKD 119

**Mobile with FR4, 2 condenser,
2 evaporators, hot gas defrosting**

FK 2320 / 4 / 12V

FK 2350 / 4 / 12V

TK 2520 / 6 / 12V

TK 2550 / 6 / 12V

FK 2620 / 4 / 12V

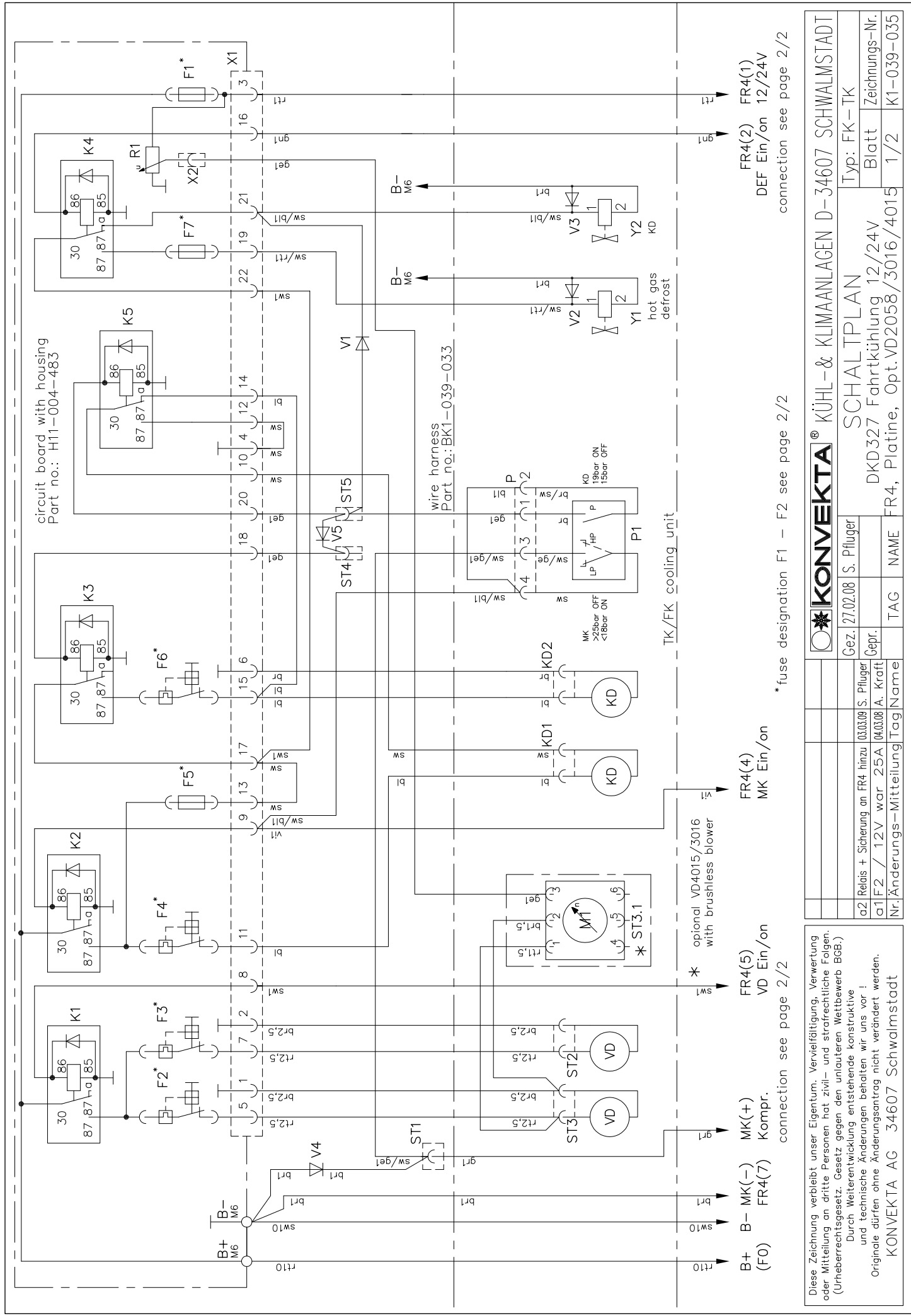
FK 2650 / 4 / 12V

FK 2720 / 4 / 12V

TK 2920 / 6 / 12V

FK 3020 / 4 / 12V

TK 4020 / 6 / 12V



circuit board with housing
Part no.: H11-004-483

wire harness
Part no.: BK1-039-033

TK/FK cooling unit

FR4(1) FR4(2) FR4(1)
DEF Ein/on 12/24V
connection see page 2/2

* fuse designation F1 - F2 see page 2/2

FR4(4)
MK Ein/on

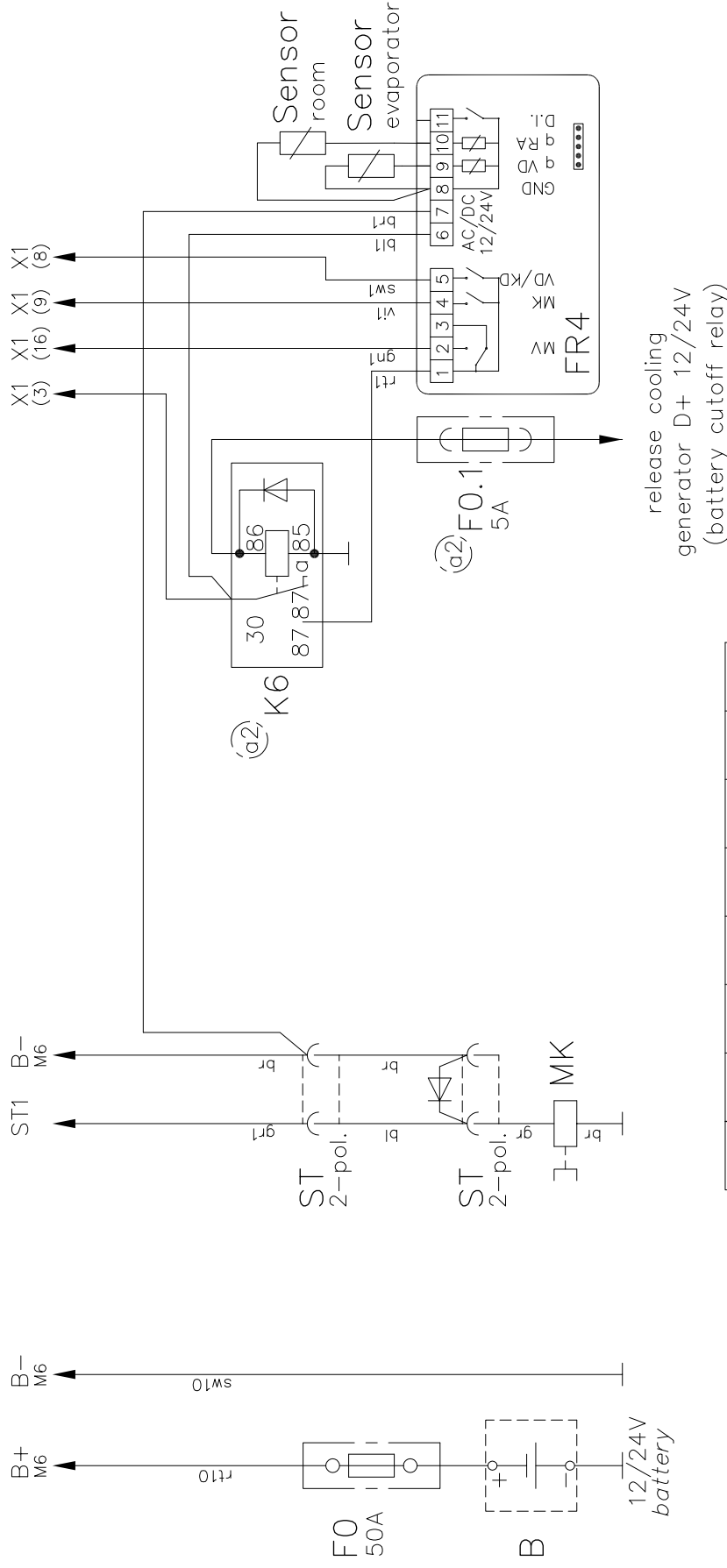
* optional VD4015/3016
with brushless blower
FR4(5)
VD Ein/on

B+ B- MK(-) MK(+)
FR4(7) Kompr.
FR4(4) MK Ein/on

Diese Zeichnung verbleibt unser Eigentum. Vervielfältigung, Verwertung oder Mitteilung an dritte Personen hat zivil- und strafrechtliche Folgen. (Urheberrechtsgesetz, Gesetz gegen den unlauteren Wettbewerb BGB.)
Durch Weiterentwicklung entstehende konstruktive und technische Änderungen behalten wir uns vor!
Originale dürfen ohne Änderungsantrag nicht verändert werden.
KONVEKTA AG 34607 Schwalmstadt

		KÜHL- & KLIMAAANLAGEN D-34607 SCHWALMSTADT	
		SCHALTLPLAN	
Gez. 27.02.08 S. Pfluger	Typ: FK-TK	Blatt Zeichnungs-Nr.	
a2 Relais + Sicherung an FR4 hinzu 03.03.09 S. Pfluger	DKD327 Fahrtkühlung 12/24V	1/2 K1-039-035	
a1 F2 / 12V war 25A 04.03.08 A. Kraft	FR4, Platine, Opt.VD2058/3016/4015	1/2 K1-039-035	
Nr.Änderungs-Mitteilung Tag/Name	TAG NAME	1/2 K1-039-035	

circuit board H11-004-483



Un	F1	F2	F3	F4	F5	F6	F7
12V	7,5A	10A	10A	10A	25A	10A	7,5A
24V	7,5A	5A	5A	5A	25A	5A	7,5A
12V	7,5A	15A	-	10A	25A	10A	7,5A
24V	7,5A	15A	-	5A	25A	5A	7,5A

VD2058/ VD3013 / VD4009
 VD3016 / VD4015

fuse designation from F1 to F7
 by nominal voltage 12/24V

Diese Zeichnung verbleibt unser Eigentum. Vervielfältigung, Verwertung oder Mitteilung an dritte Personen hat zivil- und strafrechtliche Folgen. (Urheberrechtsgesetz. Gesetz gegen den unlauteren Wettbewerb BGB.)
 Durch Weiterentwicklung entstehende konstruktive und technische Änderungen behalten wir uns vor!
 Originale dürfen ohne Änderungsantrag nicht verändert werden.
 KONVEKTA AG 34607 Schwalmstadt

KONVEKTA® KÜHL- & KLIMAANLAGEN D-34607 SCHWALMSTADT

SCHALTPLAN

Typ: FK-TK

Gez. 27.02.08 S. Pfluger

DKD327 Fahrtkühlung 12/24V

Blatt Zeichnungs-Nr. 2/2 K1-039-035

Nr. Änderungen-Mitteilung	Tag	Name
a2	Relais + Sicherung an FR4 hinzu	03.03.09 S. Pfluger
a1	F2 / 12V war 25A	04.03.08 A. Kraft

TAG NAME FR4, Platine, Opt.VD2058/3016/4015