

KONVEKTA

Thermosysteme

Overview of the scopes of supply with wiring diagram:

BK1-039-042

DKD 133, DKD 327, SKD 119

**Mobile / standby with FR4, 2 condenser,
2 evaporators, hot gas defrosting ,
standby cooling with scroll 230V**

FK 2321 / 4 / 12-230V

FK 2351 / 4 / 12-230V

FK 2521 / 4 / 12-230V

FK 2550 / 4 / 12-230V

FK 2621 / 4 / 12-230V

FK 2651 / 4 / 12-230V

FK 2720 / 4 / 12-230V

FK 2721 / 4 / 12-230V

FK 2722 / 4 / 12-230V

TK 2921 / 6 / 12-230V

TK 2922 / 6 / 12-230V

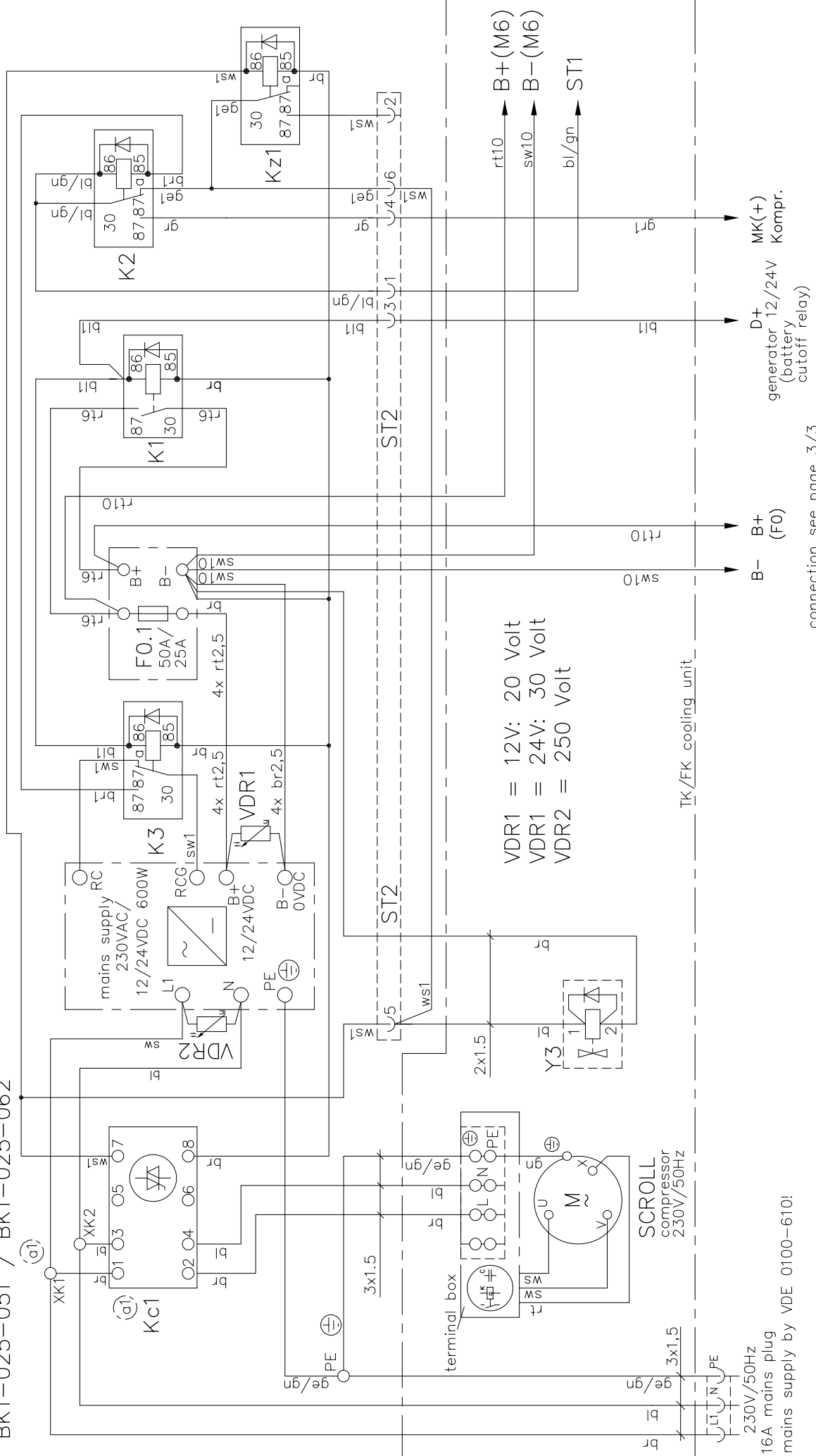
FK 3021 / 4 / 12-230V

FK 3022 / 4 / 12-230V

TK 4021 / 6 / 12-230V

TK 4022 / 6 / 12-230V

switchbox no: 12/24Vdc
BK1-025-051 / BK1-025-062



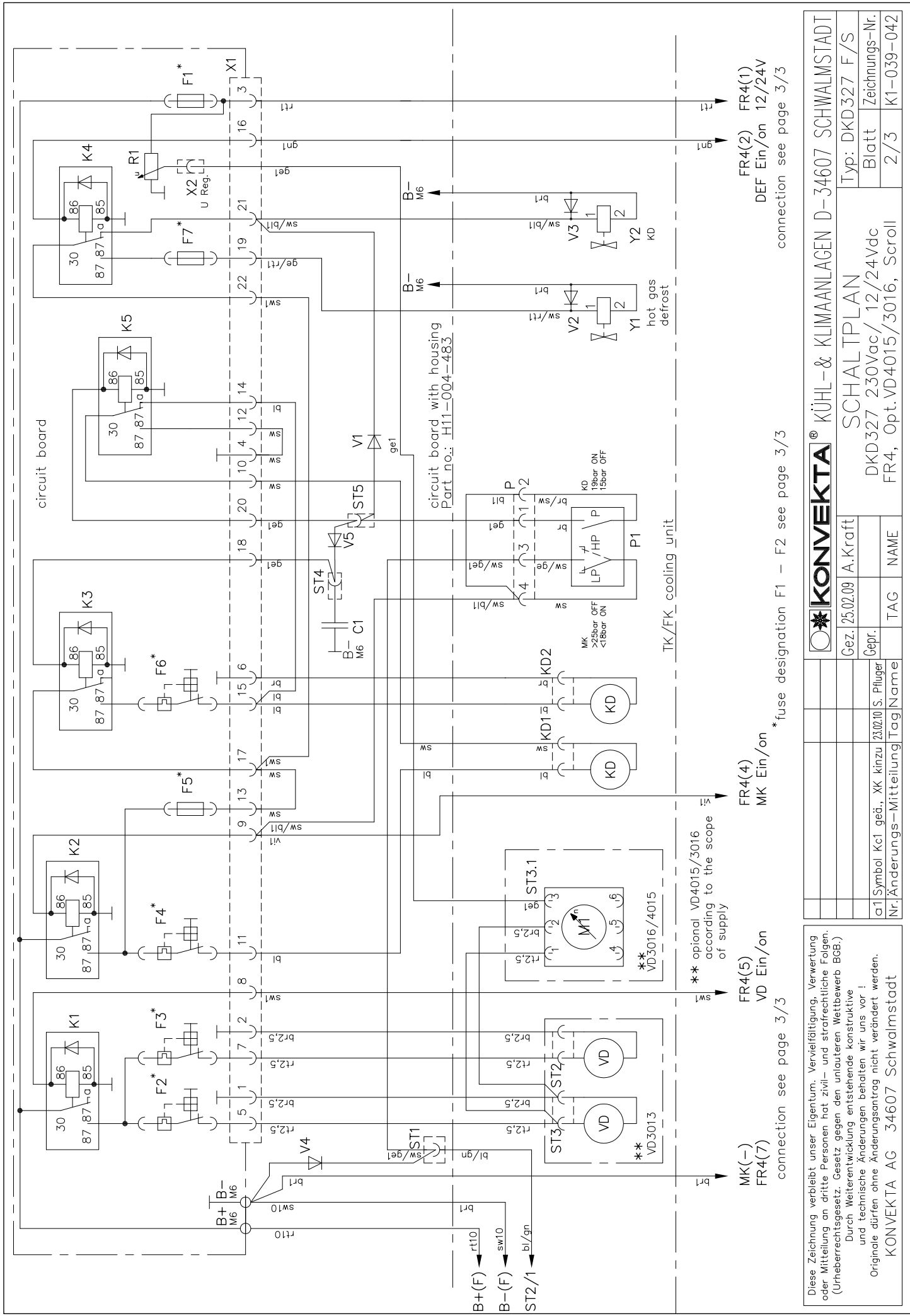
VDR1 = 12V: 20 Volt
VDR1 = 24V: 30 Volt
VDR2 = 250 Volt

TK/FK cooling unit

connection see page 3/3

Diese Zeichnung verbleibt unser Eigentum. Vervielfältigung, Verwertung oder Mitteilung an dritte Personen hat zivil- und strafrechtliche Folgen. (Urheberrechtsgesetz, Gesetz gegen den unlauteren Wettbewerb BGB.)
Durch Weiterentwicklung entstehende konstruktive und technische Änderungen behalten wir uns vor!
Originale dürfen ohne Änderungsantrag nicht verändert werden.
KONVEKTA AG 34607 Schwalmstadt

		KÜHL- & KLIMAAANLAGEN D-34607 SCHWALMSTADT Typ: DKD327 F/S	
		SCHALTPLAN Blatt Zeichnungs-Nr. DKD327 230Vac/ 12/24Vdc FR4, Opt.VD4015/3016, Scroll 1/3 K1-039-042	
Gez.	25.02.09	A.Kraft	
Gepf.			
α1 Symbol Kc1 geä., XK kinzu	23.02.10	S. Pfleger	
Nr. Änderungs-Mitteilung	Tag	Name	



FR4(1) FR4(2)
DEF Ein/on 12/24V
connection see page 3/3

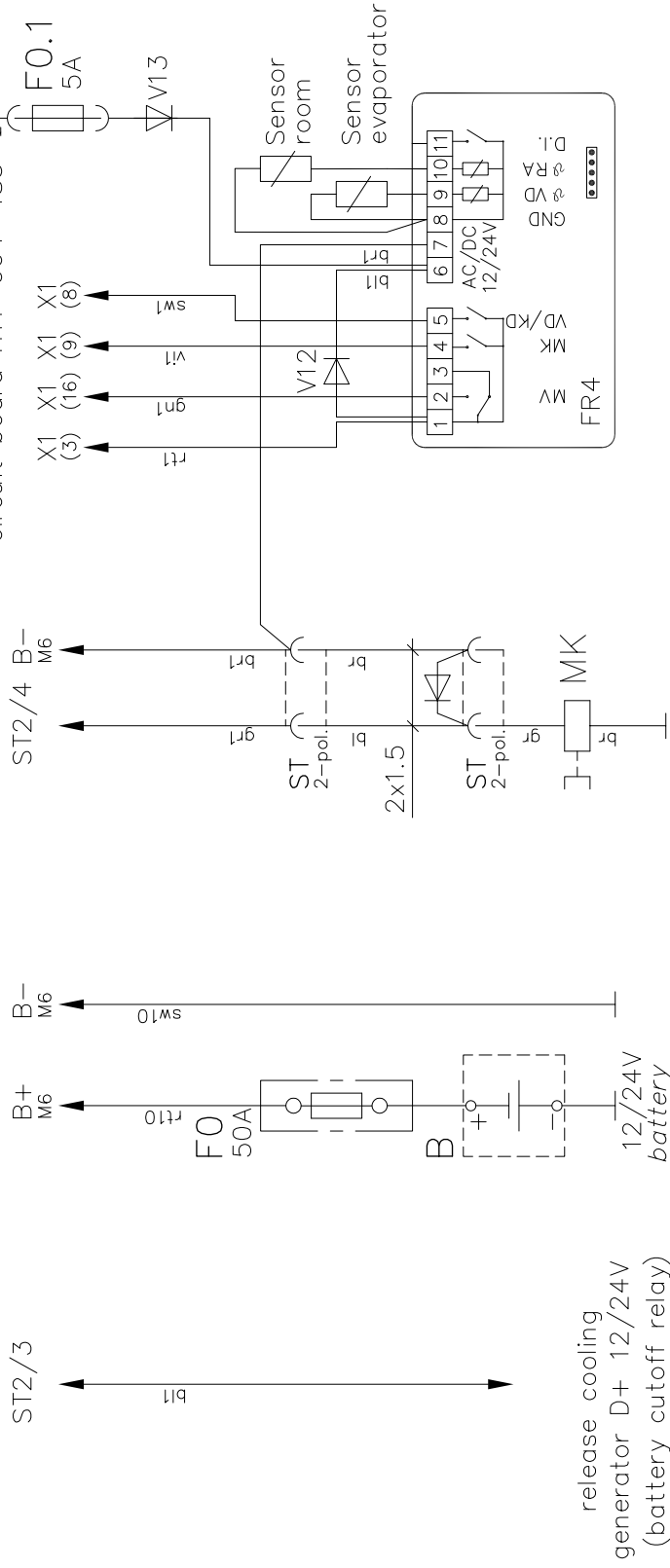
FR4(4) FR4(5)
MK Ein/on
VD Ein/on
connection see page 3/3

Diese Zeichnung verbleibt unser Eigentum. Vervielfältigung, Verwertung oder Mitteilung an dritte Personen hat zivil- und strafrechtliche Folgen. (Urheberrechtsgesetz, Gesetz gegen den unlauteren Wettbewerb BGB.)
Durch Weiterentwicklung entstehende konstruktive und technische Änderungen behalten wir uns vor!
Originale dürfen ohne Änderungsantrag nicht verändert werden.
KONVEKTA AG 34607 Schwalmstadt

KONVEKTA® KÜHL- & KLIMAAANLAGEN D-34607 SCHWALMSTADT
SCHALTPLAN
Typ: DKD327 F/S
Blatt Zeichnungs-Nr. 2/3 K1-039-042
Gez. 25.02.09 A.Kraft
DKD327 230Vac/ 12/24Vdc
FR4, Opt.VD4015/3016, Scroll

Gepr.	Tag	NAME
a1	Symbol Kc1 geä., XK kinzu 23.02.10	S. Pfluger
Nr.Änderungs-Mitteilung	Tag	Name

switchbox no: BK1-025-051/ -062



Un	F1	F2	F3	F4	F5	F6	F7
12V	7,5A	25A	25A	25A	25A	25A	7,5A
24V	7,5A	15A	15A	15A	15A	15A	7,5A

Un	F1	F2	F3	F4	F5	F6	F7
12V		10A	10A	10A	10A	10A	
24V		5A	5A	5A	5A	5A	

fuse designation from F1 to F7
by nominal voltage 12/24V

** only by VD4015/3016
with brushless blower

Diese Zeichnung verbleibt unser Eigentum. Vervielfältigung, Verwertung oder Mitteilung an dritte Personen hat zivil- und strafrechtliche Folgen. (Urheberrechtsgesetz, Gesetz gegen den unlauteren Wettbewerb BGB.)
Durch Weiterentwicklung entstehende konstruktive und technische Änderungen behalten wir uns vor!
Originale dürfen ohne Änderungsantrag nicht verändert werden.
KONVEKTA AG 34607 Schwalmstadt

KONVEKTA® KÜHL- & KLIMAAANLAGEN D-34607 SCHWALMSTADT

Typ: DKD327 F/S

SCHALTPLAN

Gez. 25.02.09 A.Kraft

Blatt Zeichnungs-Nr. 3/3 K1-039-042

DKD327 230Vac/ 12/24Vdc

FR4, Opt.VD4015/3016, Scroll

Gepr.	TAG	NAME

Nr.Änderungs-Mitteilung Tag/Name