

KONVEKTA

Thermosysteme

Overview of the scopes of supply with wiring diagram:

BK1-039-043

BAE-023, BAE-025, BAE-026

**Mobile / standby with FR4, 2 condenser,
2 evaporators, hot gas defrosting,
standby cooling with scroll 400V**

FK 2710 / 4 / 12-400V

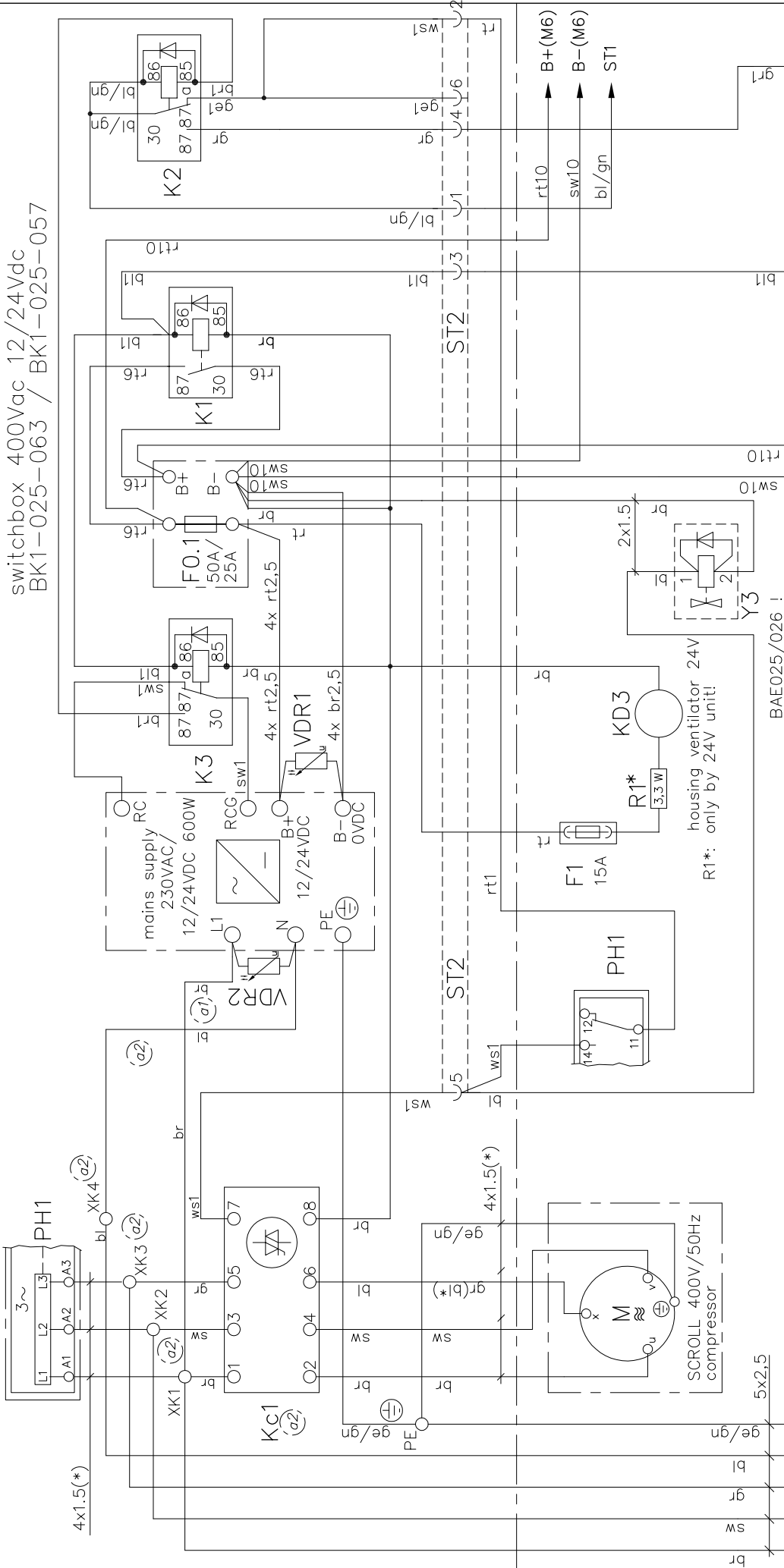
FK 2714 / 4 / 12-400V

TK 2914 / 6 / 12-400V

FK 3414 / 4 / 12-400V

TK 4014 / 6 / 24-400V

switchbox 400Vac 12/24Vdc
BK1-025-063 / BK1-025-057



VDR2 = 250Volt
VDR1 = 20/30 Volt
bei at 12/24 Volt

(b1*) according to the modification of the German standard VDE0293-308,2003-01,
four-conductor cable type "JB", has following colors of wires since 01.04.2006:
green/yellow, brown, black and grey.

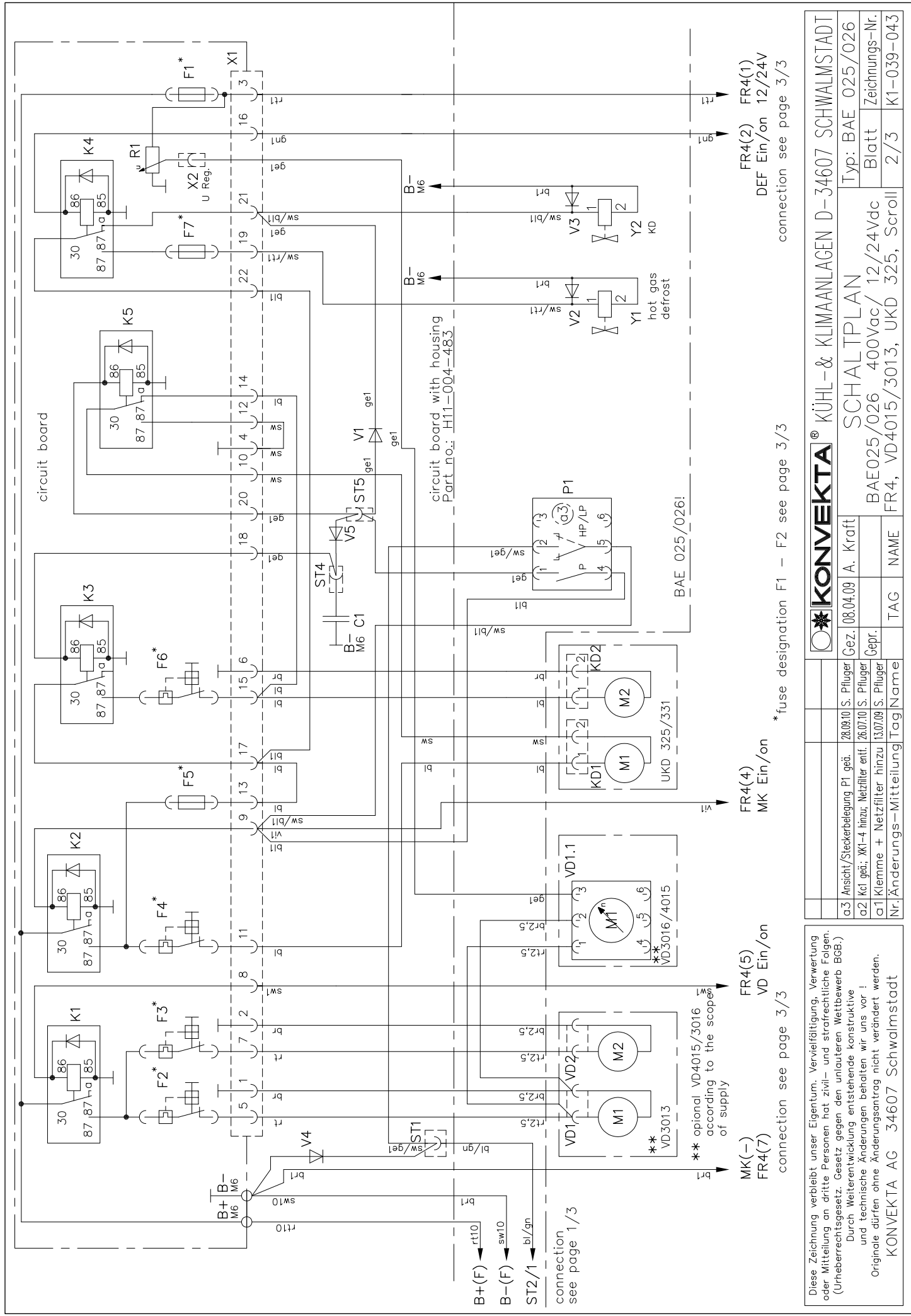
Diese Zeichnung verbleibt unser Eigentum. Vervielfältigung, Verwertung oder Mitteilung an dritte Personen hat zivil- und strafrechtliche Folgen. (Urheberrechtsgesetz, Gesetz gegen den unlauteren Wettbewerb (UWG).) Durch Weiterentwicklung entstehende konstruktive und technische Änderungen behalten wir uns vor! Originale dürfen ohne Änderungsantrag nicht verändert werden.
KONVEKTA AG 34607 Schwalmstadt

α1 Klemme + Netzfilter (N1) hinzu 13.07.09 S. Pfluger

generator 12/24V
(battery cutoff relay)

connection see page 3/3

		KÜHL- & KLIMAAANLAGEN D-34607 SCHWALMSTADT	
		SCHALTPLAN	
Typ: BAE 025/026	Gez. 08.04.09 A. Kraft		Blatt Zeichnungs-Nr. 1/3 K1-039-043
BAE025/026 400Vac/ 12/24Vdc	Gepr.		
FR4, VD4015/3013, UKD 325, Scroll	TAG	NAME	
N1		N1	



connection see page 1/3

BAE 025/026.

FR4(1) FR4(2)
DEF Ein/on 12/24V
connection see page 3/3

FR4(4)
MK Ein/on

FR4(5)
VD Ein/on
FR4(7)

* fuse designation F1 - F2 see page 3/3

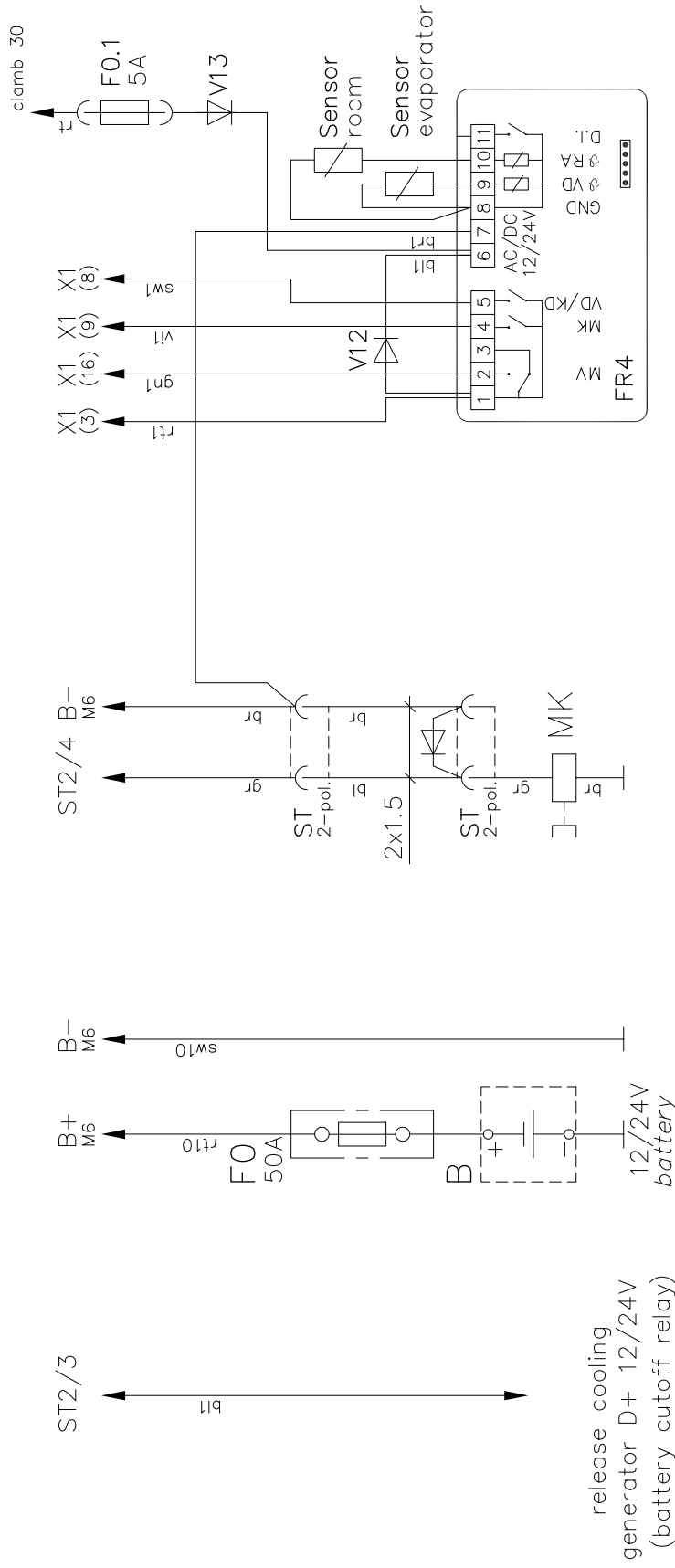
connection see page 3/3

Diese Zeichnung verbleibt unser Eigentum. Vervielfältigung, Verwertung oder Mitteilung an dritte Personen hat zivil- und strafrechtliche Folgen. (Urheberrechtsgesetz. Gesetz gegen den unlauteren Wettbewerb BGB.)
Durch Weiterentwicklung entstehende konstruktive und technische Änderungen behalten wir uns vor!
Originale dürfen ohne Änderungsantrag nicht verändert werden.
KONVEKTA AG 34607 Schwalmstadt

		KÜHL- & KLIMAAANLAGEN D-34607 SCHWALMSTADT	
o3 Ansicht/Steckerbelegung P1 geö.	28.09.10 S. Pfluger	SCHALTPLAN	
o2 Kcl geö.; Xk1-4 hinzu; Netzfilter entf.	26.07.10 S. Pfluger	Typ: BAE 025/026	Blatt Zeichnungs-Nr.
o1 Klemme + Netzfilter hinzu	13.07.09 S. Pfluger	BAE025/026 400Vac/ 12/24Vdc	2/3 K1-039-043
Nr. Änderungs-Mitteilung	Tag/Name	FR4, VD4015/3013, UKD 325, Scroll	

switchbox BK1-039-025/ -039-026

circuit board H11-004-483



release cooling generator D+ 12/24V (battery cutoff relay)

Un	F1	F2	F3	F4	F5	F6	F7
12V	7,5A	25A	25A	25A	25A	10A	7,5A
24V	7,5A	15A	15A	15A	15A	10A	7,5A

Un	F1	F2	F3	F4	F5	F6	F7
12V		10A	10A	10A	10A	10A	
24V		5A	5A	5A	5A	5A	

fuse designation from F1 to F7 by nominal voltage 12/24V

** only by VD4015/3016 with brushless blower

Diese Zeichnung verbleibt unser Eigentum. Vervielfältigung, Verwertung oder Mitteilung an dritte Personen hat zivil- und strafrechtliche Folgen. (Urheberrechtsgesetz. Gesetz gegen den unlauteren Wettbewerb BGB.)
 Durch Weiterentwicklung entstehende konstruktive und technische Änderungen behalten wir uns vor!
 Originale dürfen ohne Änderungsantrag nicht verändert werden.
 KONVEKTA AG 34607 Schwalmstadt

KONVEKTA® KÜHL- & KLIMAANLAGEN D-34607 SCHWALMSTADT

SCHALTPLAN

Typ: BAE 025/026	Blatt	Zeichnungs-Nr.
BAE025/026	400Vac/ 12/24Vdc	3/3
FR4, VD4015/3013, UKD 325, Scroll		K1-039-043

Gez. 08.04.09	A. Kraft	
a3 Ansicht/Steckerbelegung P1 geö.	28.09.10 S. Pflüger	
a2 Kcl geö.; X1-4 hinzu; Netzfilter entf.	26.07.10 S. Pflüger	
a1 Klemme + Netzfilter hinzu	13.07.09 S. Pflüger	
Nr. Änderungs-Mitteilung	Tag	Name