

# KONVEKTA

## Thermosysteme

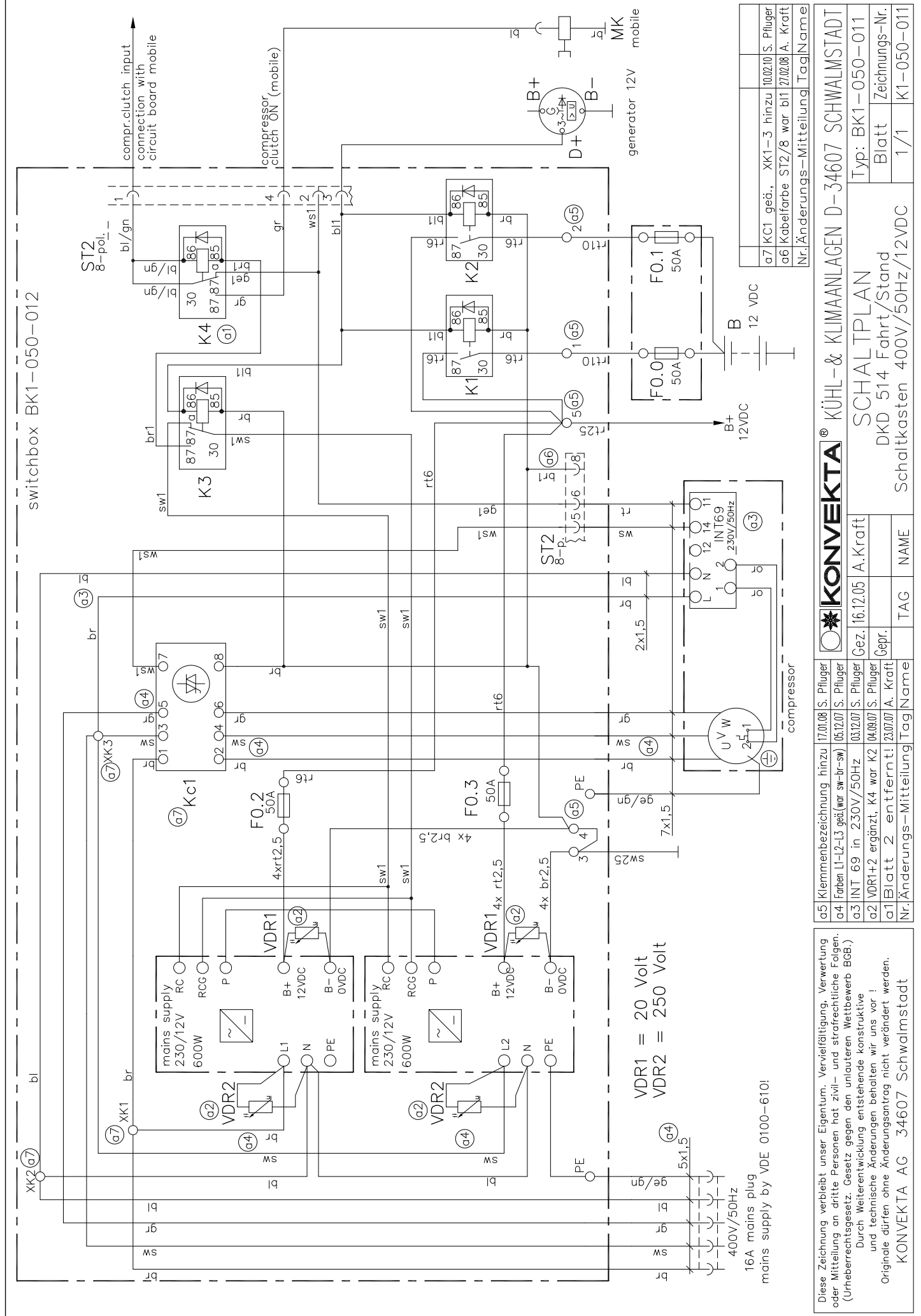
**Overview of the scopes of supply with wiring diagram:**

**BK1-050-011  
in combination with  
BK1-050-027**

**Standby cooling with piston compressor 400V,  
boosted mains supply**

**TF 5550 / 6 / 12-400V  
TF 5650 / 6 / 12-400V  
TK 7550 / 6 / 12-400V**

switchbox BK1-050-012



VDR1 = 20 Volt  
VDR2 = 250 Volt

400V/50Hz  
16A mains plug  
mains supply by VDE 0100-610:

Diese Zeichnung verbleibt unser Eigentum. Vervielfältigung, Verwertung oder Mitteilung an dritte Personen hat zivil- und strafrechtliche Folgen. (Urheberrechtsgesetz, Gesetz gegen den unlauteren Wettbewerb BGB.)  
Durch Weiterentwicklung entstehende konstruktive und technische Änderungen behalten wir uns vor!  
Originale dürfen ohne Änderungsantrag nicht verändert werden.  
KONVEKTA AG 34607 Schwalmstadt

		<b>KÜHL- &amp; KLIMAAANLAGEN D-34607 SCHWALMSTADT</b>	
Typ: BK1-050-011		Blatt Zeichnungs-Nr. 1/1	
Schaltschrank 400V/50Hz/12VDC		Nr. Änderungen-Mitteilung Tag/Name	
a5 Klemmenbezeichnung hinzu 17.01.08 S. Pfluger		a7 KC1 gei., XK1-3 hinzu 10.02.10 S. Pfluger	
a4 Farben L1-L2-L3 gei. (war sw-br-sw) 05.12.07 S. Pfluger		a6 Kabelfarbe ST2/8 war bl1 27.02.08 A. Krafft	
a3 INT 69 in 230V/50Hz 03.12.07 S. Pfluger		Nr. Änderungen-Mitteilung Tag/Name	
a2 VDR1+2 ergänzt, K4 war K2 04.08.07 S. Pfluger		Gez. 16.12.05 A. Krafft	
a1 Blatt 2 entfernt! 23.07.07 A. Krafft		Gepr.	
TAG	NAME	TAG	NAME