

KONVEKTA

Thermosysteme

Overview of the scopes of supply with wiring diagram:

BK1-050-026

TK 5950

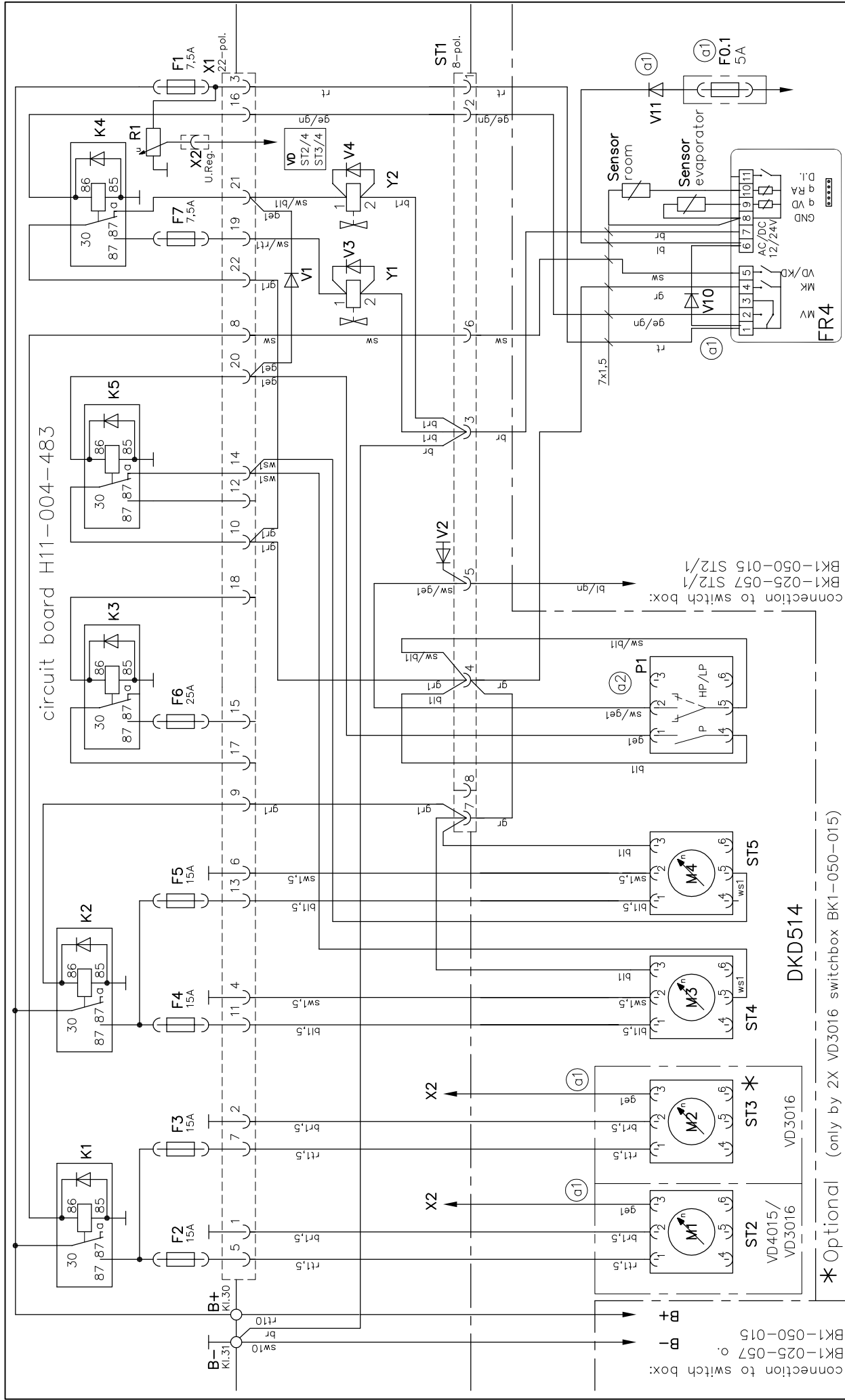
in combination with

BK1-050-021

**Mobile / standby with FR4, 2 condenser,
2 evaporators, hot gas defrosting**

FK 4250 / 4 / 12-400V

TK 5950 / 6 / 24-400V



circuit board H11-004-483

connection to switch box:
BK1-050-015
BK1-025-057

connection to switch box:
BK1-025-057 ST2/1
BK1-050-015 ST2/1

DKD514

* Optional (only by 2X VD3016 switchbox BK1-050-015)

Diese Zeichnung verbleibt unser Eigentum. Vervielfältigung, Verwertung oder Mitteilung an dritte Personen hat zivil- und strafrechtliche Folgen. (Urheberrechtsgesetz, Gesetz gegen den unlauteren Wettbewerb BGB.)
Durch Weiterentwicklung entstehende konstruktive und technische Änderungen behalten wir uns vor!
Originale dürfen ohne Änderungsantrag nicht verändert werden.
KONVEKTA AG 34607 Schwalmstadt

		KÜHL- & KLIMANLAGEN D-34607 SCHWALMSTADT	
Gez.	20.03.07	A.Kraft	Typ: BK1-050-026
a2 an P1 (F) & (HP/LP) hinzu	28.09.10	S. Pflüger	Blatt
a1 ST2.3; gel. war an (F); WD112 Sicher. 5A an FR4	05.03.09	S. Pflüger	Zeichnungs-Nr.
Nr. Änderungen-Mitteilung	Tag	NAME	1/1 K1-050-026