

# KONVEKTA

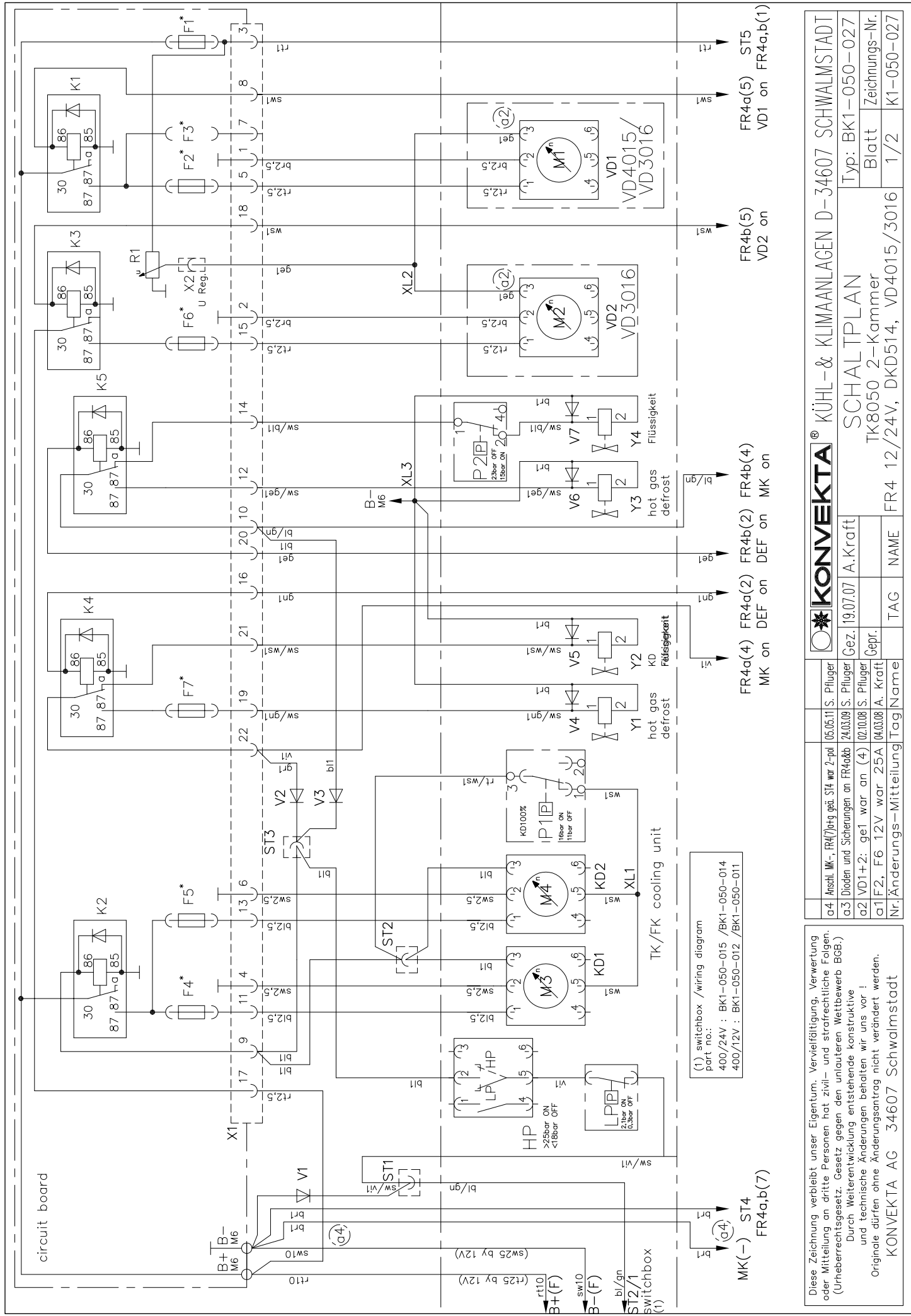
## Thermosysteme

**Overview of the scopes of supply with wiring diagram:**

**BK1-050-027  
DKD 514 DUO  
in combination with  
BK1-050-011 or BK1-050-014**

**Mobile with FR4, 2 condenser,  
2 evaporators, hot gas defrosting**

**TF 5550 / 6 / 12-400V  
TF 5650 / 6 / 12-400V  
TF 5650 / 6 / 24-400V**



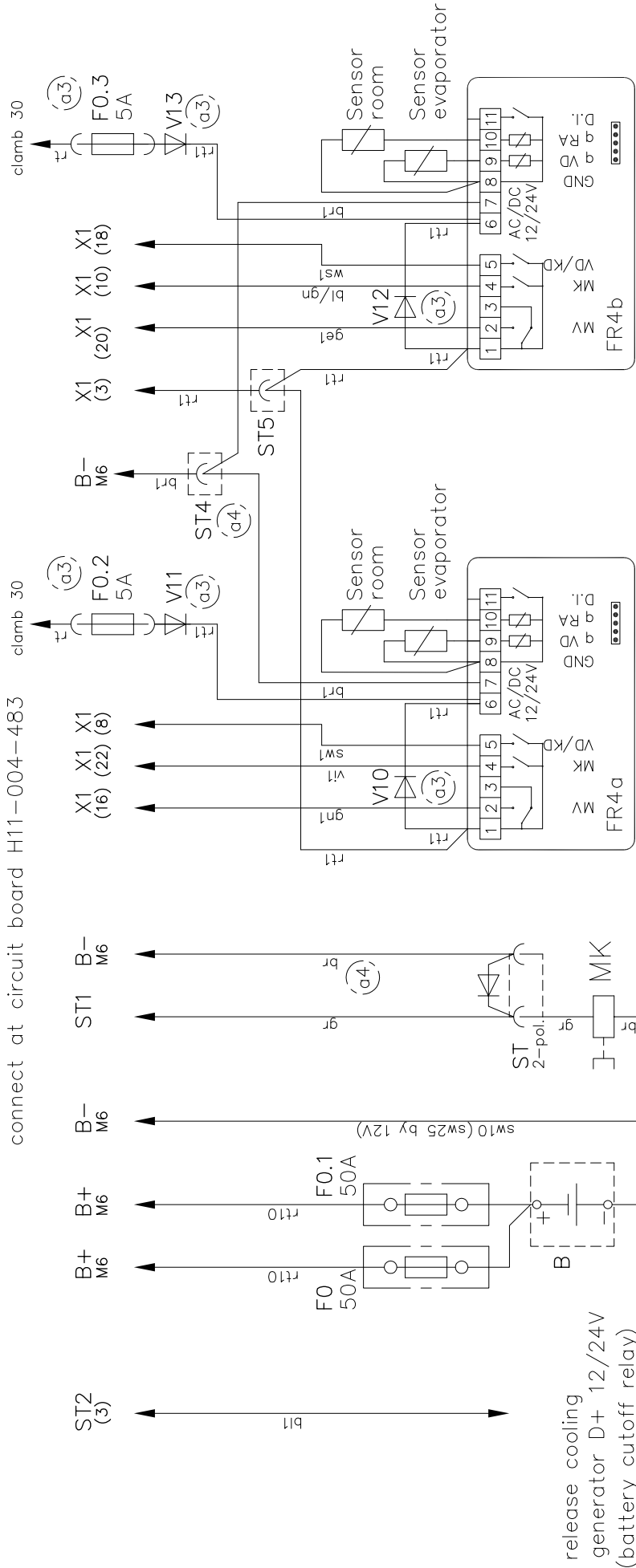
(1) switchbox /wiring diagram  
 part no.:  
 400/24V : BK1-050-015 /BK1-050-014  
 400/12V : BK1-050-012 /BK1-050-011

FR4a(4) FR4a(2) FR4b(2) FR4b(4)  
 MK on DEF on DEF on MK on  
 FR4a(5) ST5  
 VD1 on FR4a,b(1)  
 FR4b(5)  
 VD2 on

Diese Zeichnung verbleibt unser Eigentum. Vervielfältigung, Verwertung oder Mitteilung an dritte Personen hat zivil- und strafrechtliche Folgen. (Urheberrechtsgesetz, Gesetz gegen den unlauteren Wettbewerb BGB.)  
 Durch Weiterentwicklung entstehende konstruktive und technische Änderungen behalten wir uns vor!  
 Originale dürfen ohne Änderungsantrag nicht verändert werden.  
 KONVEKTA AG 34607 Schwalmstadt

<b>KONVEKTA</b> ® KÜHL- & KLIMAAANLAGEN D-34607 SCHWALMSTADT	
a4 Ansshl. MK-, FR4/7)rtg gas, ST4 war 2-pd a3 Dioden und Sicherungen an FR4a,b a2 VD1+2: ge1 war an (4) a1 F2, F6 12V war 25A	05.05.11 S. Pfluger 24.03.09 S. Pfluger 02.10.08 S. Pfluger 04.03.08 A. Kraft
Schaltungsplan TK8050 2-Kammer FR4 12/24V, DKD514, VD4015/3016	Typ: BK1-050-027 Blatt Zeichnungs-Nr. 1/2 K1-050-027
Gez. 19.07.07 A. Kraft Gepr.	TAG NAME FR4 12/24V, DKD514, VD4015/3016
Nr. Änderungs-Mittelung Tag/Name	A. Kraft

connect at circuit board H11-004-483



release cooling generator D+ 12/24V (battery cutoff relay)

Un	F1	F2	F3	F4	F5	F6	F7
12V	7,5A	15A		20A	20A 15A	7,5A	
24V	7,5A	15A		10A	10A 15A	7,5A	

fuse designation from F1 to F7 by nominal voltage 12/24V

Diese Zeichnung verbleibt unser Eigentum. Vervielfältigung, Verwertung oder Mitteilung an dritte Personen hat zivil- und strafrechtliche Folgen. (Urheberrechtsgesetz, Gesetz gegen den unlauteren Wettbewerb BGB.)  
 Durch Weiterentwicklung entstehende konstruktive und technische Änderungen behalten wir uns vor!  
 Originale dürfen ohne Änderungsantrag nicht verändert werden.  
 KONVEKTA AG 34607 Schwalmstadt

**KONVEKTA**® KÜHL- & KLIMAANLAGEN D-34607 SCHWALMSTADT

SCHALTPLAN  
 TK8050 2-Kammer  
 Typ: BK1-050-027  
 Blatt Zeichnungs-Nr. 2/2  
 K1-050-027

Gez.	19.07.07	A. Kraft
Gepr.	02.10.08	S. Pflüger
Gepr.	04.03.08	A. Kraft
Nr. Änderungen-Mitteilung	Tag	Name
		FR4 12/24V, DKD514, VD4015/3016