

# KONVEKTA

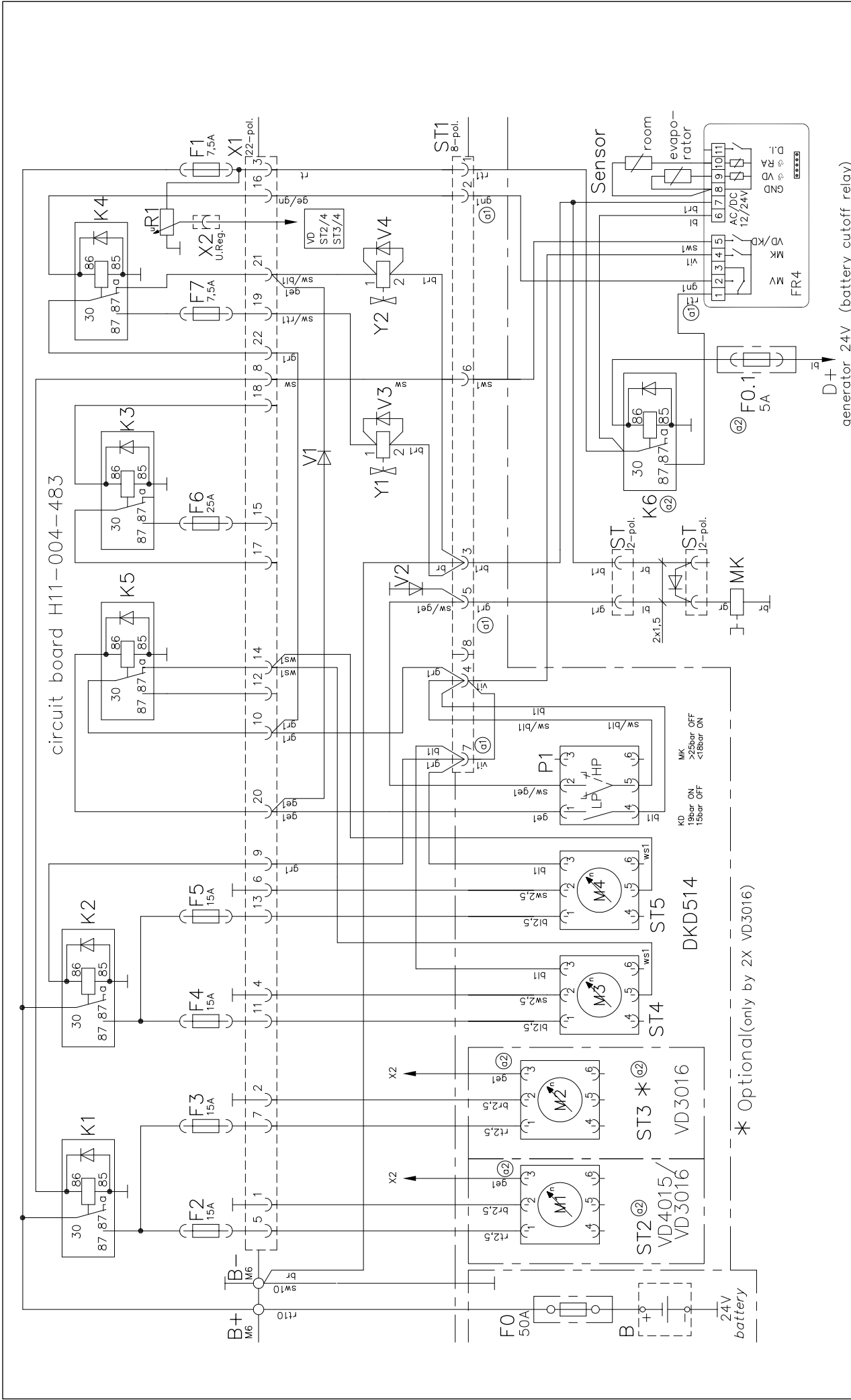
## Thermosysteme

**Overview of the scopes of supply with wiring diagram:**

**BK1-050-028  
DKD 324, TK 3950**

**Mobile with FR4, 2 condenser,  
2 evaporators, hot gas defrosting**

**FK 4250 / 4 / 12V  
FK 4250 / 4 / 24V  
FK 5350 / 4 / 24V  
TK 5550 / 6 / 12V  
TK 5550 / 6 / 24V  
TK 5950 / 6 / 24V  
FK 6050 / 4 / 24V  
TK 7050 / 6 / 24V  
TK 8050 / 6 / 24V**



generator 24V (battery cutoff relay)

		<b>KÜHL- &amp; KLIMAAANLAGEN D-34607 SCHWALMSTADT</b>	
		Typ: TK5550-8050	
Gez. 15.05.07 A.Kraft		Blatt Zeichnungs-Nr. 1/1	
Nr. Änderungen-Mitteilung Tag Name		TK 5550 - TK8050 24V DKD514, VD4015/3016, FR4	
a2 K6/FO.1 an FR4; ST2-3 gel. war an (4) 05.03.09 S. Pflüger		SchALTPLAN	
a1 Anschluss FR4-ST1 war mit BK1-09-07 04.06.08 S. Pflüger		TAG NAME	
Nr. Änderungen-Mitteilung Tag Name		K1-050-028	

Diese Zeichnung verbleibt unser Eigentum. Vervielfältigung, Verwertung oder Mitteilung an dritte Personen hat zivil- und strafrechtliche Folgen. (Urheberrechtsgesetz, Gesetz gegen den unlauteren Wettbewerb BGB.)  
 Durch Weiterentwicklung entstehende konstruktive und technische Änderungen behalten wir uns vor!  
 Originale dürfen ohne Änderungsantrag nicht verändert werden.  
 KONVEKTA AG 34607 Schwalmstadt

\* Optional (only by 2X VD3016)