

# KONVEKTA

## Thermosysteme

Overview of the scopes of supply with wiring diagram:

**BK1-050-029**

**DKD 514**

**in combination with**

**BK1-50-011 or BK1-050-014**

**Mobile / standby with FR4, 2 condenser,  
2 evaporators, hot gas defrosting**

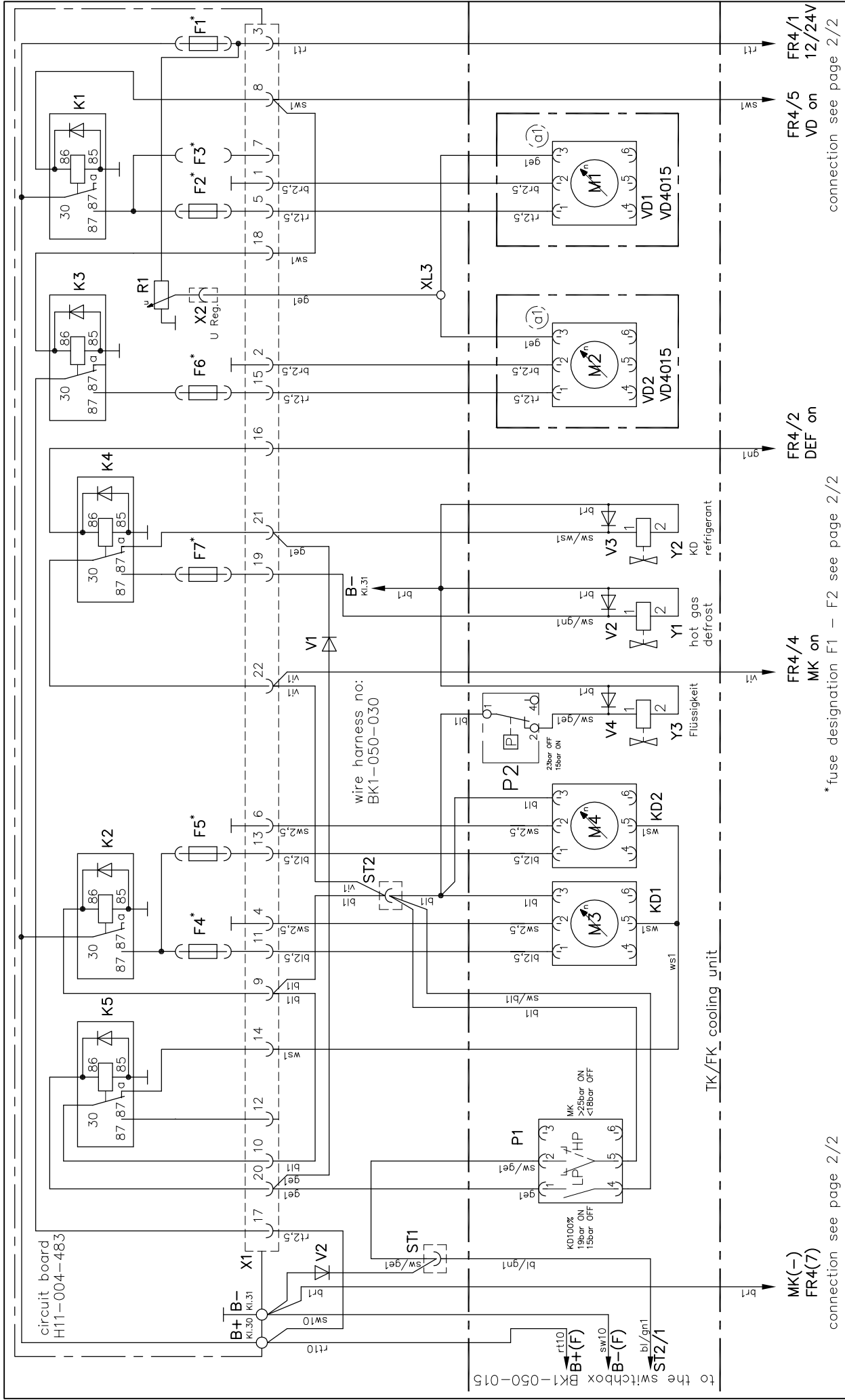
**FK 5350 / 4 / 24-400V**

**FK 6050 / 4 / 24-400V**

**TK 7050 / 6 / 24-400V**

**TK 7550 / 6 / 12-400V**

**TK 8050 / 6 / 24-400V**



FR4/5 FR4/1  
VD on 12/24V  
connection see page 2/2

FR4/2  
DEF on  
connection see page 2/2

FR4/4  
MK on  
connection see page 2/2

TK/FK cooling unit

MK(-)  
FR4(7)  
connection see page 2/2

**KONVEKTA**® KÜHL- & KLIMANLAGEN D-34607 SCHWALMSTADT

SCHALTPLAN  
TK8050 400/24V  
FR4 24V, DKD514, 2x VD4015

Typ: BK1-050-029  
Blatt Zeichnungs-Nr. 1/2 K1-050-029

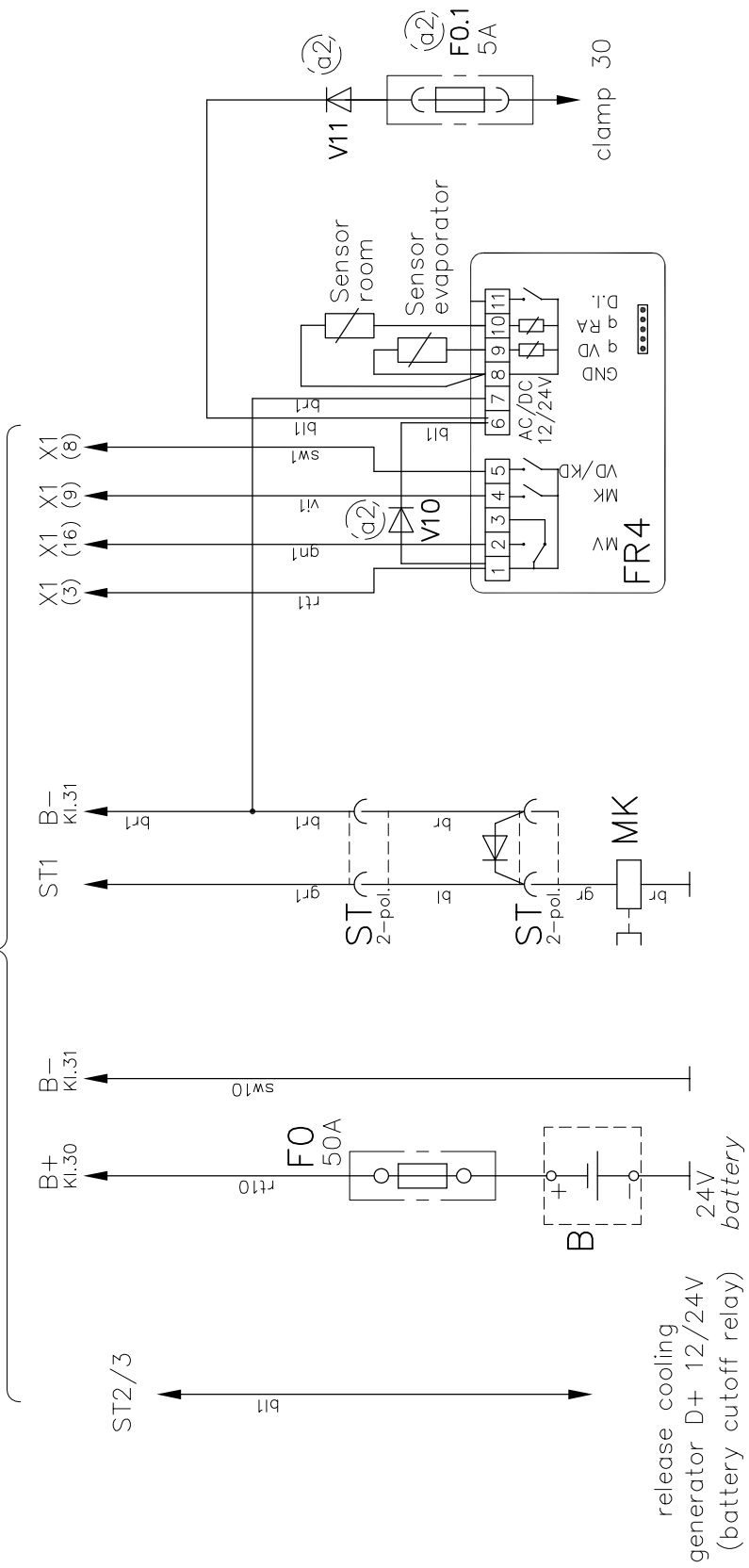
Gez. 14.06.07 A.Kraft  
a2 Dioden+Sicherung an FR4 23.03.09 S. Pfluger  
a1 VD1+2: ge1 war an (4) 02.10.08 S. Pfluger

Nr. Änderungen-Mitteilung	Tag	NAME

Nr. Änderungen-Mitteilung Tag Name

Diese Zeichnung verbleibt unser Eigentum. Vervielfältigung, Verwertung oder Mitteilung an dritte Personen hat zivil- und strafrechtliche Folgen. (Urheberrechtsgesetz, Gesetz gegen den unlauteren Wettbewerb BGB).  
Durch Weiterentwicklung entstehende konstruktive und technische Änderungen behalten wir uns vor!  
Originale dürfen ohne Änderungsantrag nicht verändert werden.  
KONVEKTA AG 34607 Schwalmstadt

connect at circuit board H11-004-483



Un	F1	F2	F3	F4	F5	F6	F7
24V	7,5A	15A	10A	10A	15A	15A	7,5A

fuse designation from F1 to F7  
by nominal voltage 24V

Diese Zeichnung verbleibt unser Eigentum. Vervielfältigung, Verwertung oder Mitteilung an dritte Personen hat zivil- und strafrechtliche Folgen. (Urheberrechtsgesetz. Gesetz gegen den unlauteren Wettbewerb BGB.)  
Durch Weiterentwicklung entstehende konstruktive und technische Änderungen behalten wir uns vor!  
Originale dürfen ohne Änderungsantrag nicht verändert werden.  
KONVEKTA AG 34607 Schwalmstadt

**KONVEKTA**® KÜHL- & KLIMAANLAGEN D-34607 SCHWALMSTADT

SCHALTPLAN  
TK8050 400/24V  
FR4 24V, DKD514, 2x VD4015

Gez.	14.06.07	A.Kraft
a2	Dioden+Sicherung an FR4 23.03.09 S. Pflüger	
a1	VD1+2: ge1 war an (4) 02.10.08 S. Pflüger	
Nr. Änderungs-Mitteilung	Tag	Name

Typ: BK1-050-029  
Blatt Zeichnungs-Nr. 2/2 K1-050-029