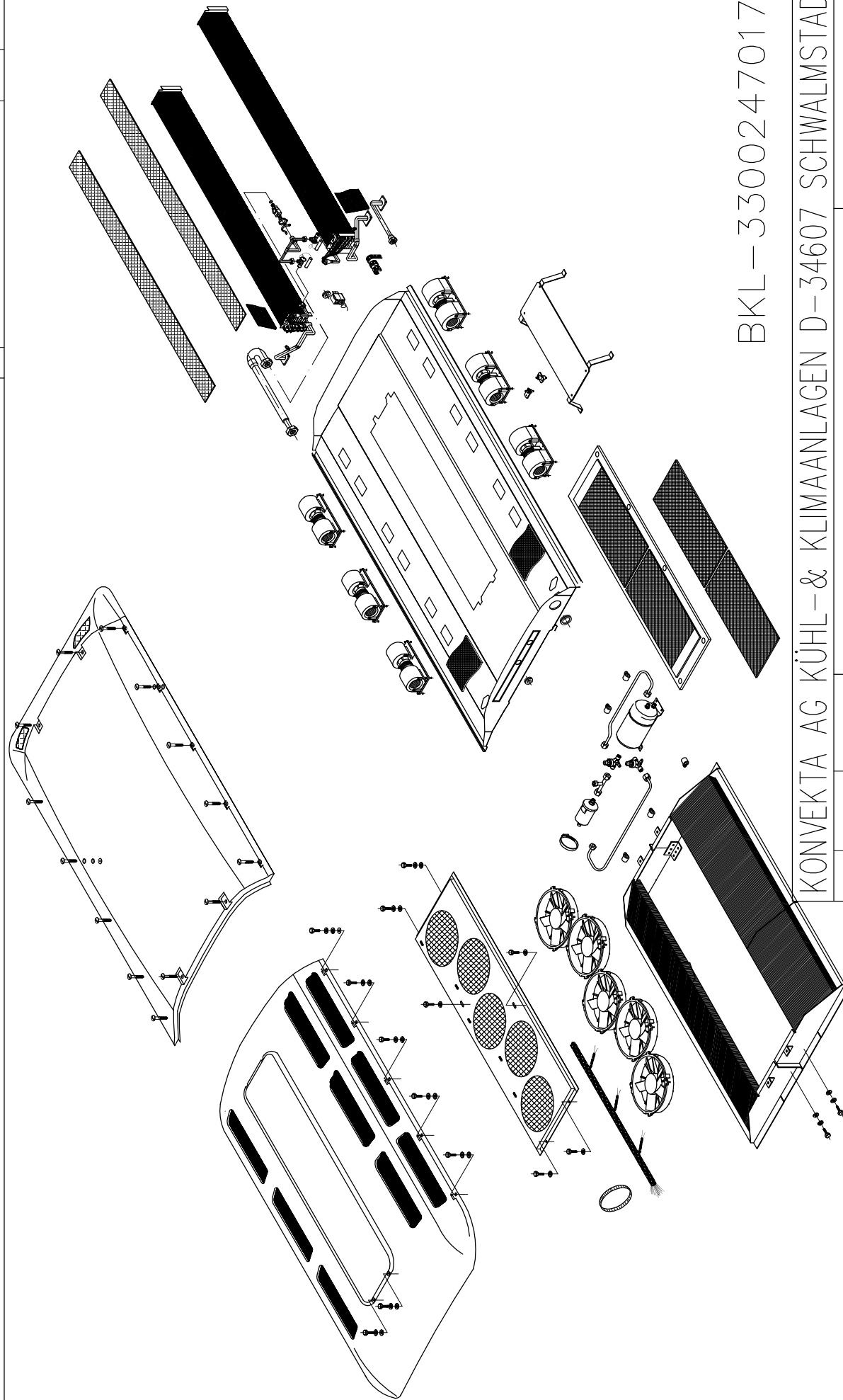


Nr.Änderungs-Mitteilung	Tag	Name

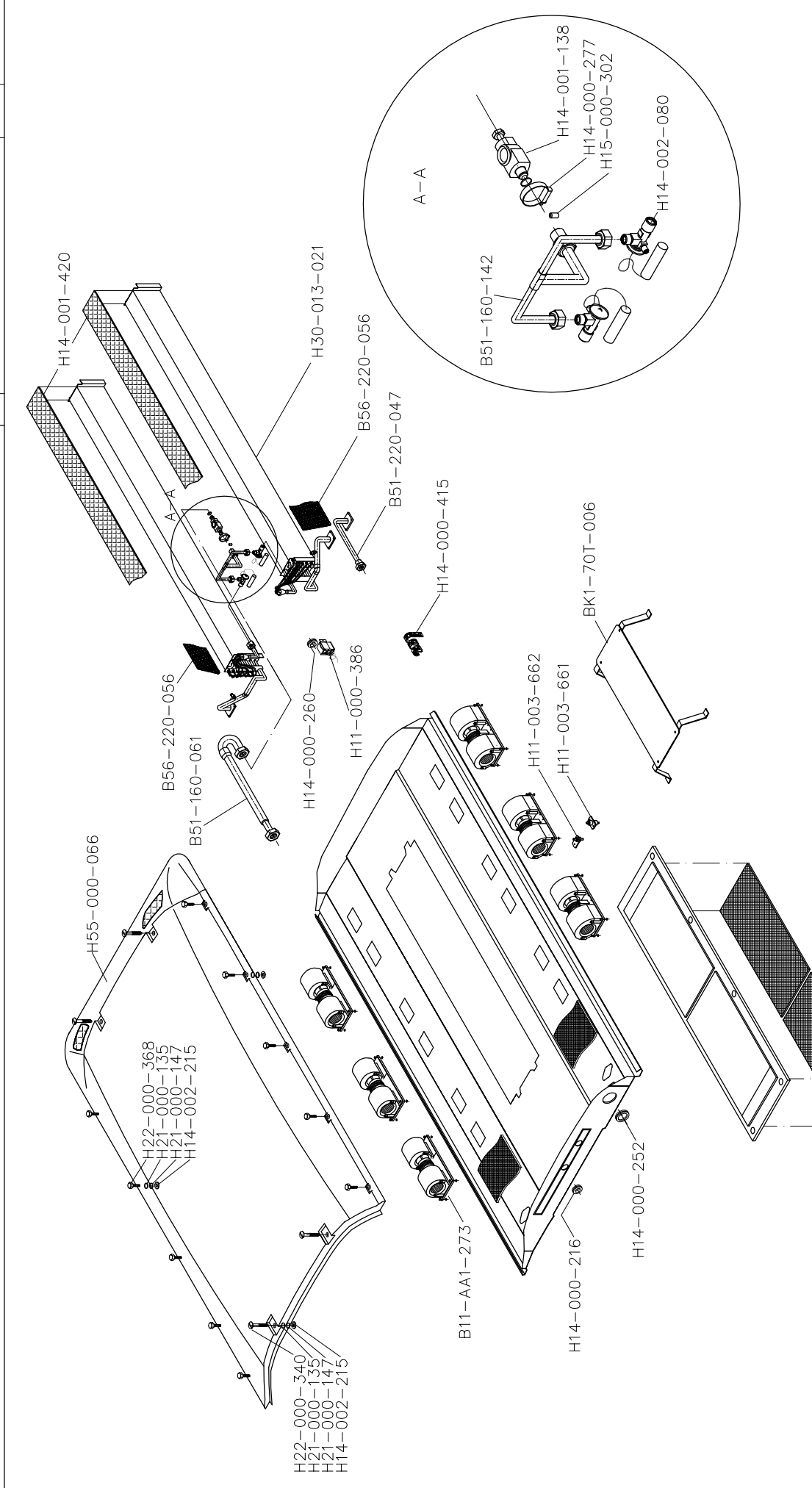


BKL-3300247017

KONVEKTA AG KÜHL-& KLIMAANLAGEN D-34607 SCHWALMSTADT

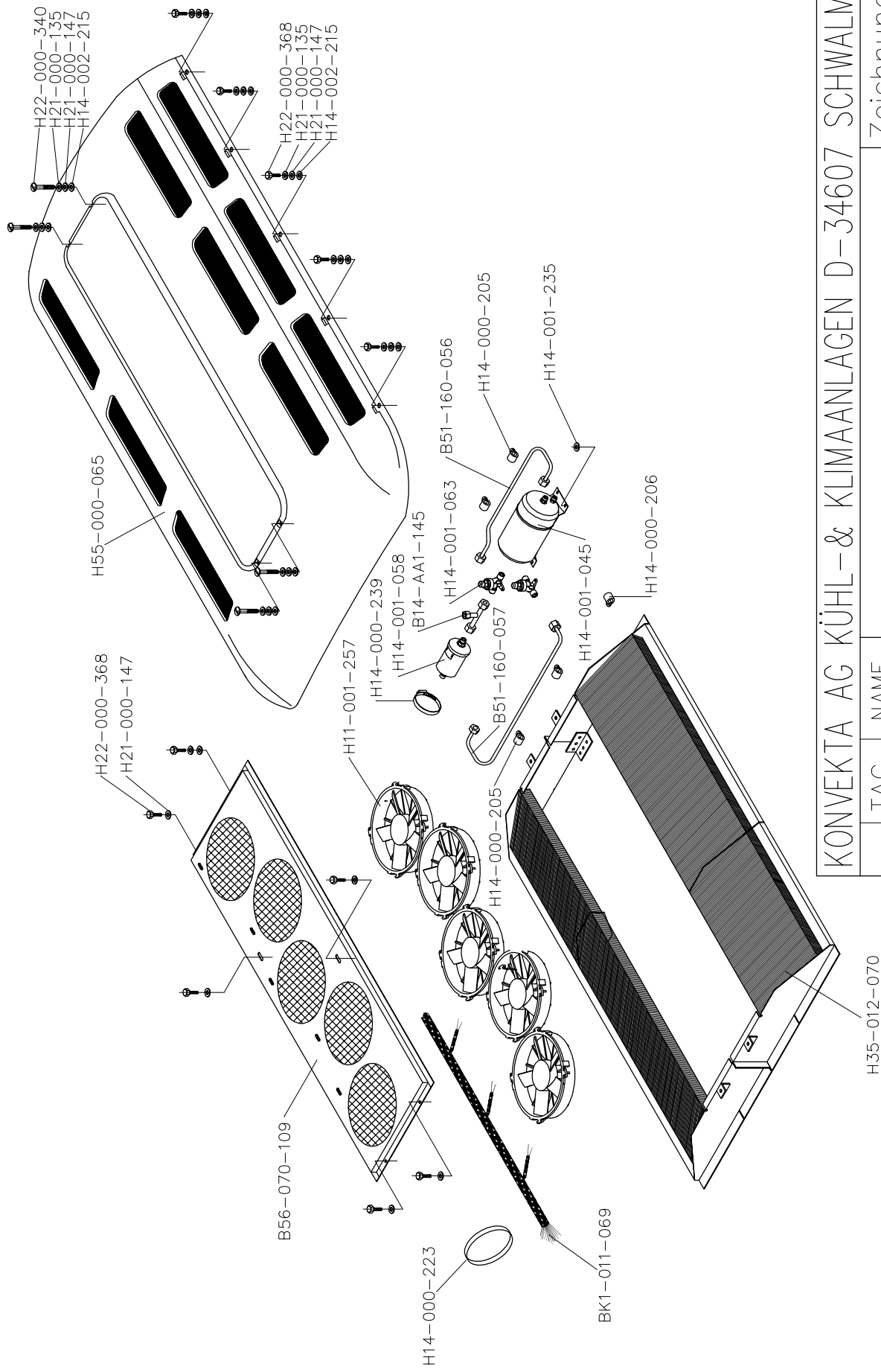
Zeichnungs-Nr.:		KL7017GZET
ERSATZTEILLISTE		
Klimaanlage KL70T		
TAG	NAME	
Gez. 29.11.05	S.Bernhardt	
Gepr.		

Nr.Änderungs-Mitteilung	Tag	Name



KONVEKTA AG KÜHL- & KLIMAANLAGEN D-34607 SCHWALMSTADT		Zeichnungs-Nr.:	
ERSATZTEILLISTE		KL7017GZET	
Klimaanlage KL70T			
TAG	NAME	Gez.	
29.11.05	S.Bernhardt	Gepr.	

Nr.Änderungs-Mitteilung	Tag	Name



KONVEKTA AG KÜHL- & KLIMAANLAGEN D-34607 SCHWALMSTADT		Zeichnungs-Nr.:	
ERSATZTEILLISTE		KL7017GZET	
Klimaanlage KL70T			
TAG	NAME		
Gez. 29.11.05	S.Bernhardt		
Gepr.			