



# KONVEKTA

Technical leadership starts with ideas.

## Technisches Handbuch

### Heiz-Klimasystem für MCV DD Hybrid



(BNK-MCVDD1-006)

**ID#: BEA-78443201A**  
**Version: A03**

#### Konvekta AG

Am Nordbahnhof 5  
34613 Schwalmstadt  
Germany



+49 (0) 66 91 / 76 - 0



+49 (0) 66 91 / 76 - 200



Info@konvekta.com  
www.konvekta.com

## Inhalt

*Seite:*

• <b>Richtlinien für Anschluss und Betrieb</b> .....	<b>3</b>
• <b>Vorwort</b> .....	<b>4</b>
<b>1. Technische Daten</b> .....	<b>5</b>
1.1. Komponenten Übersicht .....	5
1.2. Technische Daten .....	5
<b>2. Komponenten Fahrgastraum</b> .....	<b>6</b>
2.1. Kühlung und Heizung für das Oberdeck VD4025 .....	6
2.2. Heizung für das Unterdeck HZ1403 .....	7
2.3. Heckkondensator HKD423/4 .....	7
<b>3. Parameter HVAC System</b> .....	<b>8</b>
<b>4. Anordnung der Fühler</b> .....	<b>8</b>
4.1. Raumfühler Oberdeck.....	8
4.2. Raumfühler Unterdeck.....	9
4.3. Umgebungs-/Außenfühler.....	9
4.4. Wasserfühler.....	9
<b>5. Kompressorantrieb durch elektrischen Motor</b> .....	<b>10</b>
<b>6. Komponenten Fahrerkabine</b> .....	<b>11</b>
6.1. Verdampfer VD2097/4 .....	11
<b>7. Fahrer Klimasteuerung KS35.04</b> .....	<b>11</b>
7.1. Einführung .....	11
7.2. Einbau .....	11
7.3. Ausbau .....	11
7.4. Selbsttest.....	12
7.5. Reset.....	12
7.6. Bedienelemente.....	12
7.7. Funktionsbeschreibung.....	12
7.7.1. Gebläseeinstellung Frontbox .....	12
7.7.2. Temperatureinstellung Klimaanlage.....	13
7.7.3. Klima Funktion .....	13
7.7.4. Umluftklappe Klimaanlage .....	13
7.7.5. Übersicht der Ein- und Ausgänge .....	13
<b>8. Wartung</b> .....	<b>13</b>
<b>9. Gewährleistung</b> .....	<b>14</b>
<b>10. Bestimmungsgemäße Entsorgung</b> .....	<b>14</b>
<b>11. Änderungsverlauf</b> .....	<b>14</b>

### Anhang:

Schaltplan BK1-600-470  
Schaltplan BK1-200-214

## Richtlinien für Installation, Anschluss und Betrieb

Bitte lesen Sie die folgenden Hinweise vor dem Installieren, Anschließen und Betreiben des Gerätes sorgfältig durch. Der Hersteller übernimmt keine Haftung für unsachgemäße Handhabung und Verwendung.

### **WARNUNG**

#### **AUF KORREKTE ANSCHLÜSSE ACHTEN.**

Bei fehlerhaften Anschlüssen besteht Feuergefahr, und es kann zu Schäden am Gerät sowie den angeschlossenen Geräten und der Umgebung kommen.

#### **NUR GEEIGNETE SPANNUNG VERWENDEN.**

Bei Betrieb mit einer nicht zugelassenen Spannung besteht Feuergefahr. Zudem kann es zu Fehlfunktionen, Ausfällen und Beschädigungen kommen.

#### **DARAUF ACHTEN, DASS DIE KABEL WÄHREND DES ANSCHLUSSES KEIN STROM FÜHREN.**

Beim Anschluss von stromführenden Kabeln kann es zu Kurzschlüssen und Beschädigungen kommen.

#### **NUR AUSREICHEND DIMENSIONIERTE KABEL VERWENDEN.**

Bei Einsatz von zu gering dimensionierten Kabeln wird die Strombelastbarkeit des Kabels überschritten, und es besteht Feuergefahr oder die Gefahr eines elektrischen Schlages.

#### **GERÄT NICHT ÖFFNEN.**

Andernfalls besteht Unfallgefahr oder die Gefahr eines elektrischen Schlages.

#### **DAS GERÄT NICHT AN EINER STELLE EINBAUEN, AN DER ES DER NUTZUNG DES FAHRZEUGES HINDERLICH IST.**

Wird z.B. das Lenkrad oder der Schalthebel blockiert, ist möglicherweise keine freie Sicht nach vorne gegeben, oder die Bewegungen des Fahrers sind so eingeschränkt, dass Unfallgefahr besteht.

#### **LÜFTUNGSÖFFNUNGEN UND KÜHLKÖRPER NICHT ABDECKEN.**

Andernfalls kann es zu einem Wärmestau im Gerät kommen, und es besteht Feuergefahr.

#### **SICHERUNGEN IMMER DURCH SOLCHE MIT DER RICHTIGEN AMPEREZAHL ERSETZEN.**

Andernfalls besteht Feuergefahr oder die Gefahr eines elektrischen Schlages.

#### **KEINE FREMDKÖRPER IN EINSCHUBSCHLITZE ODER ÖFFNUNGEN AM GERÄT STECKEN.**

Andernfalls kann es zu Verletzungen oder Schäden am Gerät kommen.

#### **HOHE KRAFTEINWIRKUNGEN VERMEIDEN.**

Das Gerät darf keiner hohen Kräfteinwirkung oder Schlägen ausgesetzt werden. Andernfalls kann es zu Schäden am Gerät kommen.

#### **REICHWEITE DIESER RICHTLINIEN:**

Diese Richtlinien gelten für alle Geräte, die vom oben genannten Hersteller hergestellt und/oder in Verkehr gebracht werden.

### **VORSICHT**

#### **VERKABELUNG UND EINBAU VON FACHPERSONAL AUSFÜHREN LASSEN.**

Die Verkabelung und der Einbau dieses Gerätes erfordern technisches Geschick und Erfahrung. Der Einbau muss deshalb durch Fachpersonal erfolgen.

#### **KABEL SO VERLEGEN, DASS SIE NICHT GEKNICKT ODER DURCH SCHARFE KANTEN GEQUETSCHT WERDEN.**

Kabel müssen so verlegt werden, dass sie nicht beschädigt werden.

#### **DAS GERÄT NICHT AN STELLEN EINBAUEN, AN DENEN ES HOHER FEUCHTIGKEIT ODER STAUB AUSGESETZT IST.**

Bauen Sie das Gerät so ein, dass es vor hoher Feuchtigkeit und Staub geschützt ist. Wenn Feuchtigkeit oder Staub in das Gerät gelangt, kann es zu Betriebsstörungen und Beschädigungen kommen.

#### **NUR DAS VORGESCHRIEBENE ZUBEHÖR VERWENDEN UND DIES SICHER EINBAUEN.**

Verwenden Sie ausschließlich das vorgeschriebene Zubehör. Andernfalls wird das Gerät möglicherweise beschädigt, oder es lässt sich nicht sicher einbauen und verwenden.

#### **DAS GERÄT NICHT WEITERVERWENDEN, WENN EIN PROBLEM AUFTRITT.**

Andernfalls kann es zu Verletzungen oder Schäden am Gerät kommen. Die Reparatur darf nur von einem autorisierten Kundendienst durchgeführt werden.

#### **TEMPERATUR.**

Vor der Inbetriebnahme des Gerätes darauf achten, dass die Umgebungstemperatur im zulässigen Bereich liegt.

#### **GERÄT NUR FÜR VORGEGEHENES EINSATZGEBIET VERWENDEN.**

Wenn das Gerät für einen anderen Zweck oder in einem anderen Einsatzgebiet als dem vorgesehen betrieben wird, kann es zu Betriebsstörungen kommen. Zudem besteht die Gefahr von Fehlfunktionen, Ausfällen, Beschädigungen und Verletzungen.

#### **REINIGUNG DES GERÄTES.**

Das Gerät ausschließlich mit einem weichen, trockenen Tuch reinigen. Bei hartnäckiger Verschmutzung das Tuch nur mit Wasser befeuchten. Andere Mittel außer Wasser können das Gerät beschädigen.

#### **TRANSPORTBESTIMMUNGEN:**

Das Gerät zu jeder Zeit sorgsam behandeln. Während des Transports des Gerätes ist darauf zu achten, dass das Gerät sicher gelagert ist und nicht beschädigt werden kann. Werden mehrere Geräte gleichzeitig transportiert, muss jedes Gerät einzeln verpackt sein, damit eine gegenseitige Beschädigung der Geräte ausgeschlossen ist.

Für Beschädigungen während des Transportes haftet der Transporteur.

## Vorwort

Dieses technische Handbuch wurde geschrieben für den Fahrer, Benutzer und für das Wartungspersonal Ihrer Anlage.

**Es gelten unsere Sicherheitsvorschriften, abrufbar unter [www.konvekta.de/asv.html](http://www.konvekta.de/asv.html). Diese werden mit Bestellung oder sonstwie zustande kommenden Vertragsabschluss Vertragsbestandteil.**

**Wir verweisen in diesem Zusammenhang unbedingt auf die Beachtung unserer allgemeingültigen Einbaurichtlinien. Diese können Sie anfordern über den technischen Kundendienst Konvekta: [TKD@konvekta.com](mailto:TKD@konvekta.com).**

Das technische Handbuch ist **vor der ersten Inbetriebnahme** sorgfältig zu lesen und anzuwenden, von jeder Person, die mit Arbeiten *mit* oder *an* der Anlage beauftragt ist.

Dies erleichtert die Einarbeitung und vermeidet Störungen durch unsachgemäße Bedienung. Die Beachtung der Anleitung durch das Wartungspersonal erhöht die Zuverlässigkeit im Einsatz, erhöht die Lebensdauer Ihrer Anlage und reduziert Reparaturkosten und Ausfallzeiten.

**Diese Anleitung ist um Anweisungen aufgrund nationaler Vorschriften zur Unfallverhütung und zum Umweltschutz zu ergänzen.**

Sachmängelhaftungsansprüche die aufgrund unsachgemäßer Bedienung, unzureichender Wartung, Anwendungen, die über die bestimmungsgemäße Verwendung hinaus gehen, Verwendung von nicht zugelassenen Betriebsstoffen oder der Nichtbefolgung der Sicherheitsvorschriften entstehen, erkennen wir nicht an.

**KONVEKTA** wird sämtliche von **KONVEKTA** und/oder seinen Händlern eingegangenen etwaigen Verpflichtungen, wie Sachmängelhaftungszusagen, Serviceverträge, usw., ohne Vorankündigung annullieren, wenn andere als Original **KONVEKTA** oder von **KONVEKTA** gekaufte Ersatzteile zur Wartung und zur Reparatur verwendet werden.

**Dieses Handbuch** enthält alle nötigen Informationen zum Betrieb Ihrer Anlage.

Sollten Sie jedoch noch weitere Erläuterungen bzw. Auskünfte dazu benötigen, steht Ihnen die **KONVEKTA** Service Station in Ihrer Nähe oder die Abteilung **Technischer Kundendienst** der **Fa. KONVEKTA AG** (☎ +0049 6691/76-124 oder Email: [TKD@konvekta.com](mailto:TKD@konvekta.com)) zur Verfügung.

**Die Maschine entspricht der EG-Maschinenrichtlinie 2006/42/EG.**

**Die Anlage enthält oder benötigt zum Betrieb fluoriertes Treibhausgas und ist entsprechend der F-Gas-Verordnung 517/2014 kennzeichnungspflichtig.**

Im Zuge der technischen Entwicklung behalten wir uns Änderungen ohne vorherige Ankündigung vor. Sachmängelhaftungsbedingungen der allgemeinen Geschäftsbedingungen (AGB) der **Fa. KONVEKTA AG** werden durch vorstehende Hinweise nicht erweitert.

Angaben und Bilder dürfen weder vervielfältigt und verbreitet, noch zu Zwecken des Wettbewerbs verwendet werden. Alle Rechte nach dem Gesetz über das Urheberrecht bleiben ausdrücklich der **KONVEKTA AG** vorbehalten.

**Hersteller: KONVEKTA AG, Postfach 2280, D-34607 Schwalmstadt**



### **Unfallgefahr!**

Die Montage und Instandsetzungsfachkräfte sollen mindestens im Sinne der EN378-Teil 4 und (EG) Nr.307/2008 als Sachkundige ausgebildet sein und die Gesetzesvorschriften genauestens befolgen.

Arbeiten oder Veränderungen an der Klimaanlage, die unsachgemäß durchgeführt werden, können zu Funktionsstörungen führen und dadurch die Betriebssicherheit gefährden.

**Bevor Sie an Ihrer Klimaanlage Servicearbeiten durchführen, lesen Sie aufmerksam die KONVEKTA Sicherheitsvorschriften (TD00051A), um Gefahren und Unfälle zu vermeiden!**



**Der Einbau ist vom Fahrzeugtyp abhängig, die Vorgaben des Fahrzeugherstellers sind zu beachten!**

**Zu beachten sind:**

- Alle Verschraubungen sind generell auf Dichtigkeit zu prüfen.
- Anzugsmomente für O-Ring Anschlüsse nach Arbeitsanweisung AA07050122.
- Die landesspezifischen/regionalen Unfallverhütungsvorschriften müssen eingehalten werden (für Deutschland z.B. BGV 29).
- Fahrzeuge dürfen nur unter Einhaltung der allgemein anerkannten Regeln der Technik und unter Beachtung der Betriebsanleitung des Herstellers instand gehalten werden. Darüber hinaus darf der Unternehmer Instandhaltungs-, Um- oder Nachrüstarbeiten, die spezielle Fachkenntnisse erfordern, nur hierfür geeigneten Unternehmen übertragen oder durch von ihm bestimmte fachlich geeignete Versicherte oder unter deren Leitung ausführen lassen.

**1. Technische Daten**



**Wichtig!**

Bei Maschinen/Fahrzeugen, die mit einer Heiz-/ Klima-Anlage ausgestattet sind, muss das Heizungsmedium Wasser/ Glykol – Frostschutz 50/50 % beinhalten. Dies ist erforderlich, damit der Heizungswärmetauscher bei Klimabetrieb nicht auffrieren kann!  
(Gängige Frostschutzeinfüllung der Fahrzeughersteller ist bis -40 °C.)

**1.1. Komponenten Übersicht**

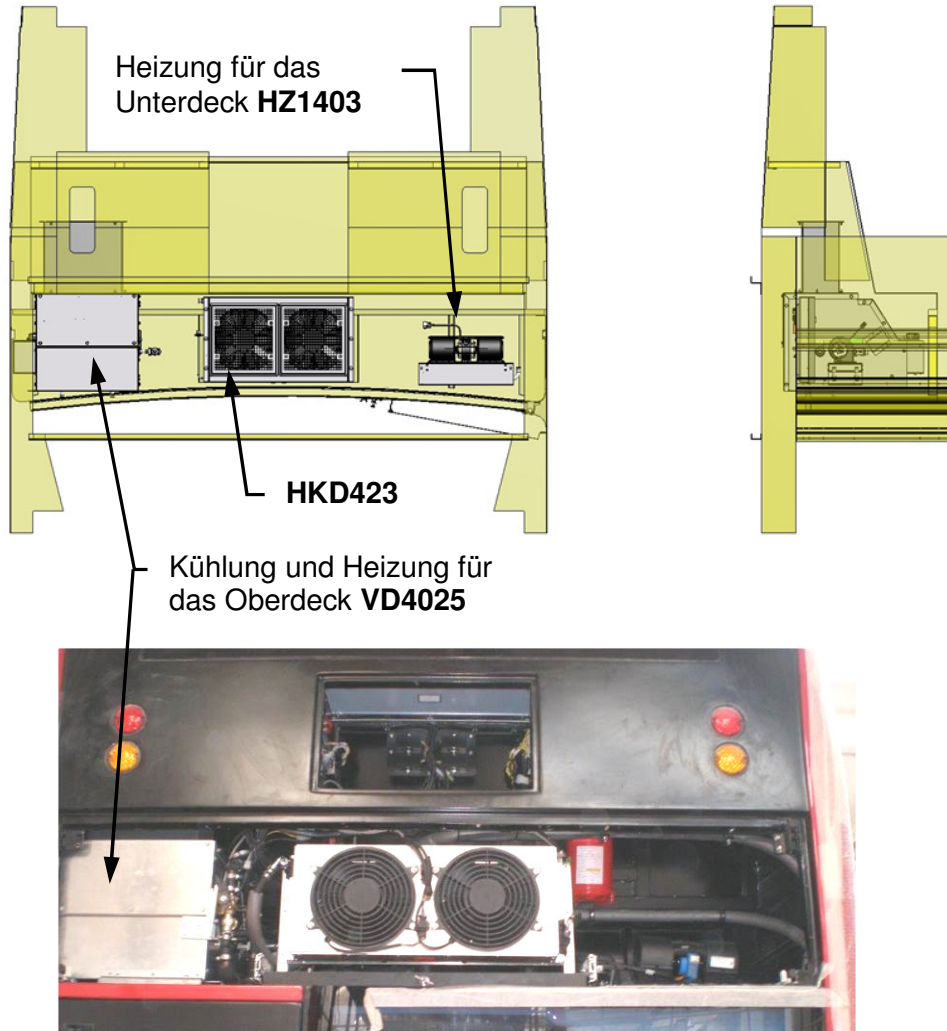
Fahrgastraum		Konvekta Art. Nr.
Kühlung und Heizung Oberdeck	Verdampfer VD4025	B78-090024-432
	Heckkondensator HKD423	B76-125024-436
	Kompressor TM22	H13-000-851
Heizung Unterdeck	Heizer HZ1403	B75-1400241403
	Klimasteuerung KN305	H11-005-481
<b>Fahrerkabine</b>		
	Verdampfer VD2097/4	B78-070024A301
	Steuerung KS35.04	H11-005-431

**1.2. Technische Daten**

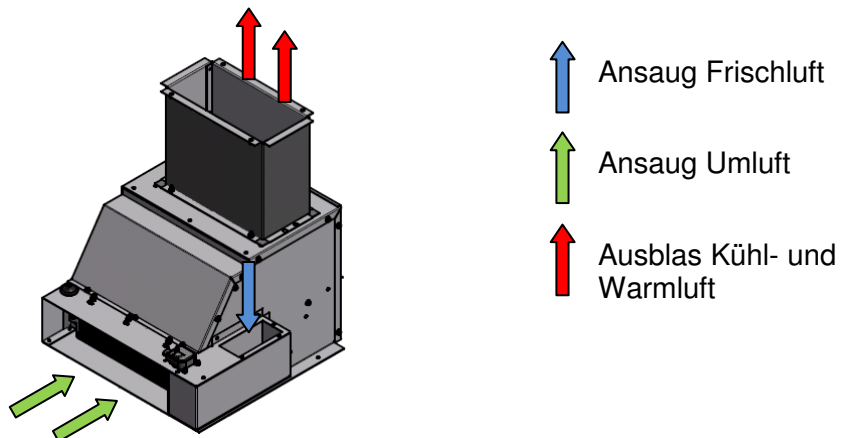
<b>Kältemittel</b>		R 134a
<b>GWP</b>		1.430
<b>Kältemittelmenge für das komplette HVAC System:</b>	<i>kg</i>	2,5
<b>Betriebsspannung</b>	<i>Volt DC</i>	24
<b>Verdampfer VD4025</b>	<b>Kälteleistung:</b>	<i>Watt</i> 9.000
	<b>Heizleistung:</b>	<i>Watt</i> 15.000
	<b>Luftvolumen:</b>	<i>m³/h</i> 2.400
<b>Heizer HZ1403</b>	<b>Heizleistung (Q100):</b>	<i>Watt</i> 14.000
	<b>Luftvolumen:</b>	<i>m³/h</i> 1.290
<b>Heckkondensator HKD423</b>	<b>Kälteleistung:</b>	<i>Watt</i> 12.500
	<b>Luftvolumen:</b>	<i>m³/h</i> 4.000
<b>Verdampfer VD2097/4</b>	<b>Kälteleistung:</b>	<i>Watt</i> 7.200
	<b>Heizleistung (Q100):</b>	<i>Watt</i> 20.000
	<b>Luftvolumen:</b>	<i>m³/h</i> 1.050
<b>Kompressor</b>		TM21/22



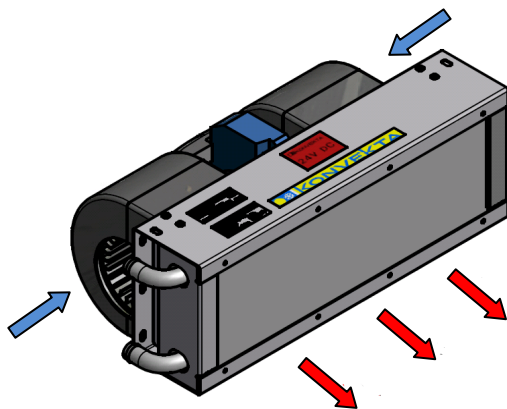
## 2. Komponenten Fahrgastraum





### 2.1. Kühlung und Heizung für das Oberdeck VD4025

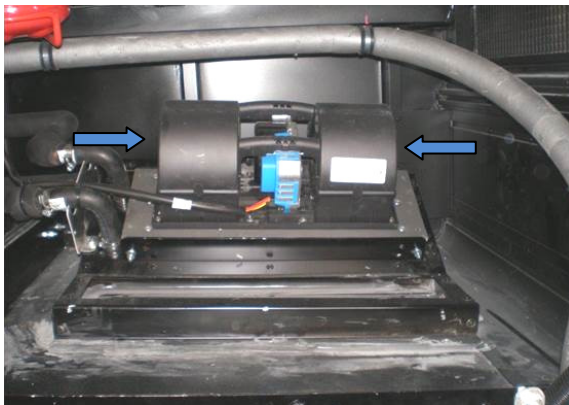


## 2.2. Heizung für das Unterdeck HZ1403

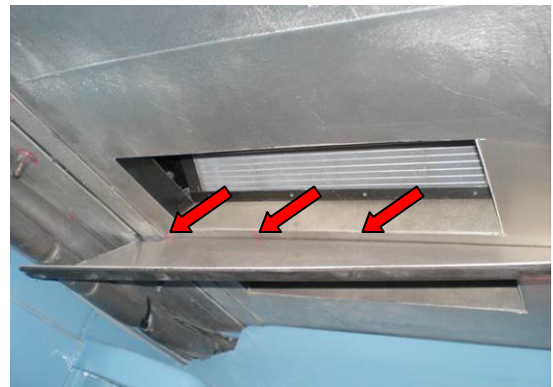


 Ansaug Umluft / Frischluft  
 Ausblas Warmluft

Motorraum

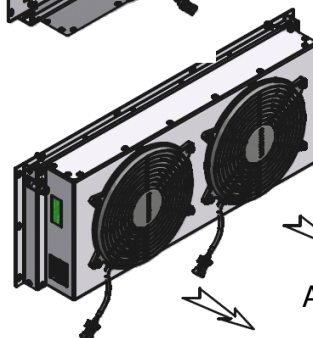
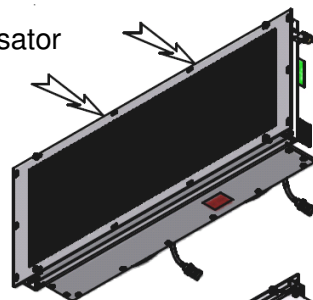


Fahrgastraum



## 2.3. Heckkondensator HKD423/4

Ansaug Kondensator



Ausblas Kondensator

### 3. Parameter HVAC System

#### HVAC Steuersystem KN305 auf MCV DD100

bis 05/17	.... - 11°C	11°C – 15°C	15°C – 21°C	21°C – 26°C	26°C – ....
ab 05/17	.... - 11°C	11°C – 17°C	17°C – 23°C	23°C – 26°C	26°C – ....
<b>Wasserpumpe</b>	ein	ein	aus	aus	aus
<b>Heizventil</b>	ein	ein	aus	aus	aus
<b>Gebläsedrehzahl Stufe 2</b>	ein	aus	aus	aus	ein
<b>Gebläsedrehzahl Stufe 1</b>	ein	ein	ein	ein	ein
<b>Kondensatorlüfter</b>	aus	aus	aus	ein	ein
<b>Kompressor-Kupplung</b>	aus	aus	aus	ein	ein
	Rückluft	Rückluft	Frischluf	Rückluft	Rückluft
<b>Klappe Heizung Unterdeck</b>	auf	auf	zu	zu	zu

*Wasserpumpe ist **optional** möglich!*

Sensor Umgebungstemperatur Unterdeck >>verantwortlich für die Gebläsedrehzahl  
 Sensor Umgebungstemperatur Oberdeck >>verantwortlich für Kühlbetrieb an  
 Sensor Außentemperatur >>Kompressor ist gesperrt, wenn Außentemp. <10°C  
 Sensor Wasserkreislauf >>Heizsystem ist gesperrt, wenn Wassertemp. <50°C

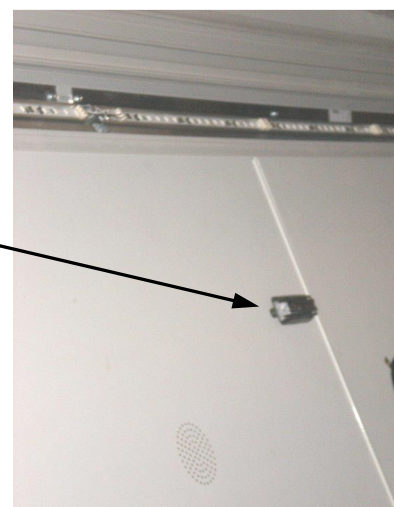
Hysterese Heizen – Kühlen – Lüften +/- 1°C  
 Voraussetzung Zündung AN + Motor AN (D+)

### 4. Anordnung der Fühler

#### 4.1. Raumfühler Oberdeck

Der Raumfühler Oberdeck befindet sich auf dem Luftkanal in Fahrtrichtung rechts, in der Mitte des Fahrzeugs.

**Achtung:** Der Fühler muss von der Kanalseite her sehr gut isoliert sein.





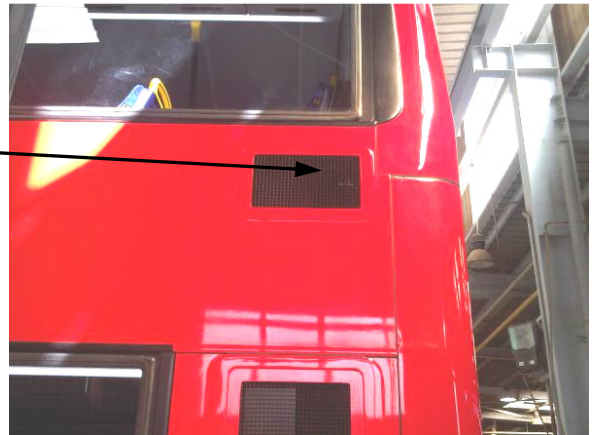
#### 4.2. Raumfühler Unterdeck

Der Raumfühler Unterdeck befindet sich auf der Verkleidung in Fahrtrichtung links, in der Mitte des Fahrzeugs.



#### 4.3. Umgebungs-/Außenfühler

Der Umgebungs-/Außenfühler befindet sich am Frischluftgitter, in Fahrtrichtung links.



#### 4.4. Wasserfühler

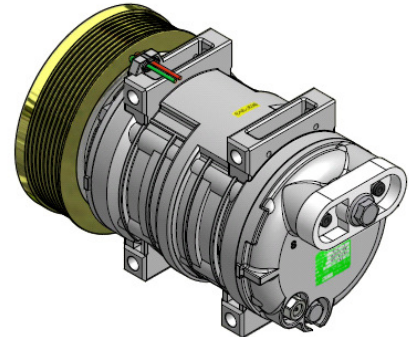
Der Wasserfühler befindet sich an der Warmwasserrohrleitung im Maschinenraum.

**Achtung:** Der Fühler muss an der Rohrleitung gut isoliert werden.



## 5. Kompressorantrieb durch elektrischen Motor

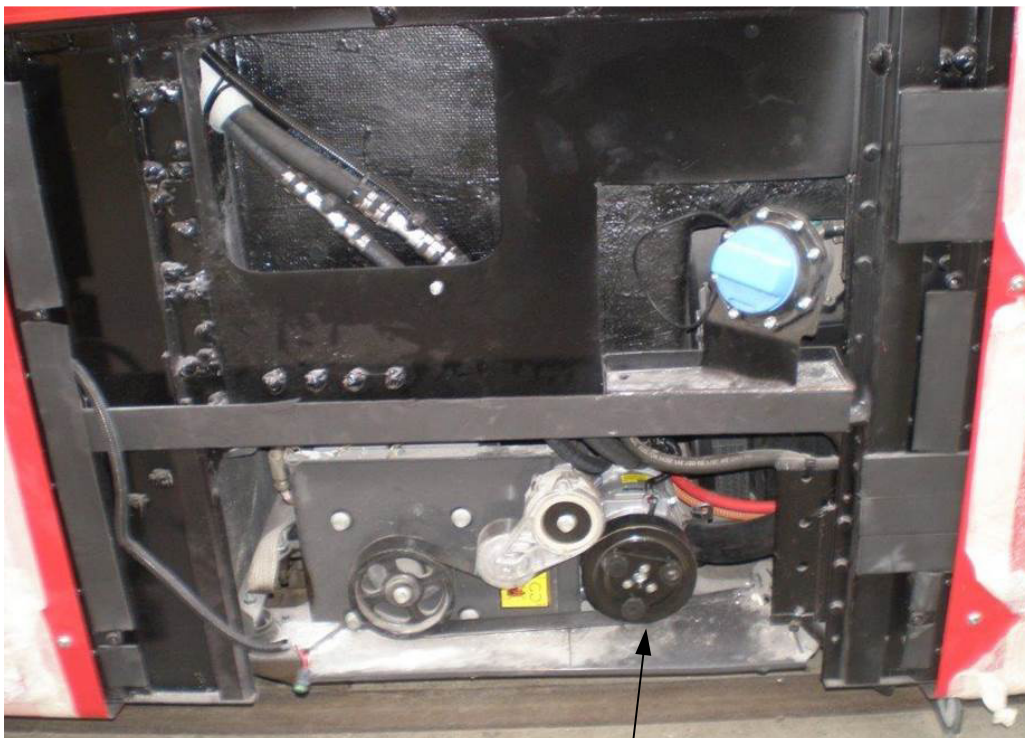
Konvekta Artikel Nr.:	H13-000-851
Typ:	TM21/22 / 8 PV
Kälteöl:	HFC-134a
Drehzahl:	700 ~ 6.000 U/min
Drehrichtung:	Im oder gegen den Uhrzeigersinn
Gewicht:	8,476 kg



### **Wichtig:**

#### **Zur Vermeidung von Undichtigkeiten an der Wellenabdichtung des Kompressors:**

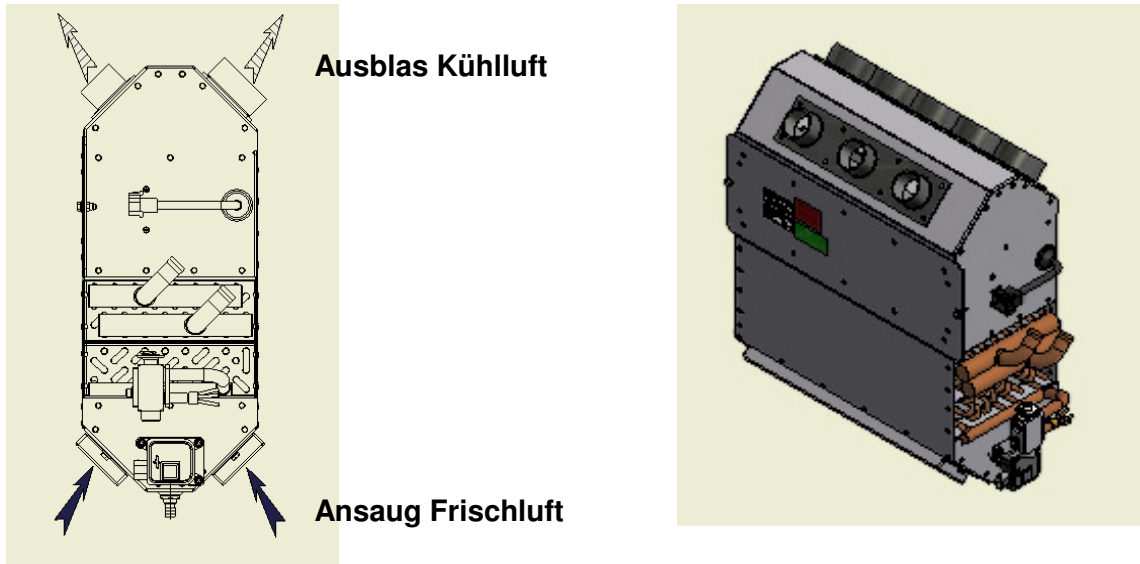
Der **Kompressor muss alle 4 Wochen für ca. 15 Minuten** einmal gestartet werden!  
 Auch wenn das Fahrzeug über einen längeren Zeitraum nicht in Betrieb ist, oder ohne Benutzung der Klimaanlage eingesetzt wird!



Kompressor TM21/22

## 6. Komponenten Fahrerkabine

### 6.1. Verdampfer VD2097/4



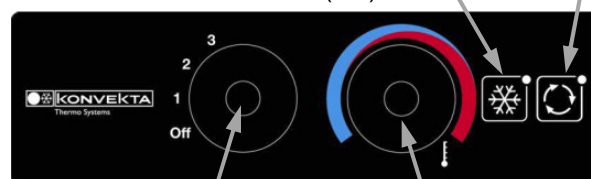
## 7. Fahrer Klimasteuerung KS35.04

### 7.1. Einführung

Die Klimasteuerung **KS35.04** ist ein einfaches Steuer- und Regelgerät in Radiogröße für Klimaanlage in modernen Reisebussen. Durch seine kompakte Bauweise lässt sich das Gerät im Armaturenbrett problemlos integrieren. Der Busfahrer wird durch einfache und übersichtliche Bedienung von allen Aufgaben der optimalen Klimatisierung des Fahrgastraumes entlastet.

Zur Bedienung der Klimaanlage stehen zur Verfügung:

Taste für manuelles Klima (S1)      Taste Umluftklappe (S2)



Drehschalter für dreistufige Gebläse

Drehschalter Temperatureinstellung

- ✓ Folientastatur mit gelber Hintergrundbeleuchtung.
- ✓ Die digitalen Ausgänge DA01 bis DA06 sind kurzschlussfest.
- ✓ Die digitalen Ausgänge DA07 + DA08 sind über eine geeignete Vorsicherung zu schützen.

### 7.2. Einbau

1. Nach abgeschlossenen Installationsarbeiten (Kabelstrang/Zuleitung ist im Fahrzeug verlegt, 24-poliger Anschlussstecker liegt in der vorgesehenen Öffnung für die Steuerung) wird der Einbaurahmen in die Öffnung eingeschoben und justiert.
2. Anschlussstecker an die Steuerung aufstecken und die Steuerung KS35.04 in den Einbaurahmen einschieben.

### 7.3. Ausbau

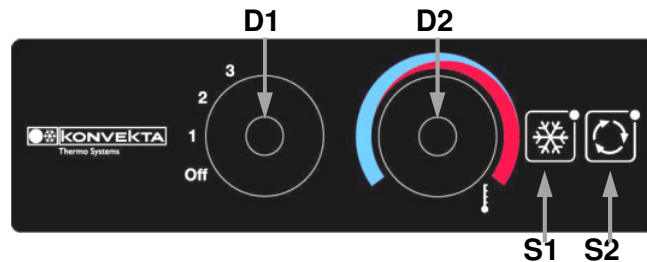
Zum Ausbau des Geräts werden zwei herkömmliche Entriegelungsbügel benötigt.

## 7.4. Selbsttest

Wenn die Spannungsversorgung zum Gerät unterbrochen wird führt das Gerät, nach Anlegen der Spannung, einen Selbsttest durch. Dabei werden alle Aus- und Eingänge überprüft. Sollten Teile der Klimaanlage (Wasserventile, Fühler) ausgetauscht werden, muss ein Selbsttest durchgeführt werden um das Gerät zu eichen.

## 7.5. Reset

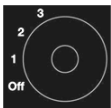
Durch Drücken der Taste S1 (Klima) für 15 sec. wird ein Reset ausgeführt um einen Selbsttest zu starten. Beschreibung der Tasten:



Kurzzeichen	Funktion
<b>D1</b>	Drehschalter für die Luftleistung am Fahrerplatz 0 – 1 – 2 – 3.
<b>D2</b>	Drehschalter für die Solltemperatur von 12 bis 32 Grad.
<b>Taste S1</b>	Klima wird aktiviert – Reset.
<b>Taste S2</b>	Taste zum Umschalten der Umluftklappe auf Umluft.

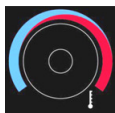
## 7.6. Bedienelemente

### Drehschalter 1:



Mit dem Drehschalter wird die Luftleistung am Fahrerarbeitsplatz eingestellt 0 -1- 2 -3. Ab der Stufe 1 wird das Freigabe Signal vom Drehschalter (C Kontakt) in die Steuerung (DE03 Freigabe Klima) zurückgeführt

### Drehschalter 2:



Mit dem Drehschalter wird die Solltemperatur von 12 bis 32 Grad eingestellt.  
 Linker Anschlag - das Ventil ist ganz zu 0%.  
 Rechter Anschlag - das Ventil ist ganz geöffnet 100%.

### Taste S1:



Mit der Taste S1 wird die Klima aktiviert, wenn die externe Freigabe Klima vom z.B. Gebläseschalter vorhanden ist.

**RESET:** Durch drücken der Taste S1 (Klima) für 15 sec. wird ein RESET ausgeführt, um den Selbsttest zu starten.

### Taste S2:



Mit der Taste S2 wird die Umluftklappe auf Umluft gestellt. Die Ansteuerung ist für einen VMC 2 vorgesehen. Die digitalen Ausgänge schalten nach 15sec. ab, um den Motor zu schonen.

## 7.7. Funktionsbeschreibung

**=> Klimaanlage/ Frontbox ist nur bei eingeschalteter Zündung betriebsbereit**

### 7.7.1. Gebläseeinstellung Frontbox

Das Frontboxgebläse wird über den Drehknopf je nach Stellung auf Stufe 0 - 1 - 2 - 3 eingestellt. Ab der Stufe 1 wird das Freigabesignal vom Drehschalter (C Kontakt) in die Steuerung (DE03 Freigabe Klima) zurückgeführt, um den Klimabetrieb zu aktivieren.

**Hinweis:** Da ein mechanischer Schalter montiert ist muss die Logik mit Zündung und LIMA extern erfolgen.

### 7.7.2. Temperatureinstellung Klimaanlage

- Über den Drehknopf wird eine Solltemperatur von 12 bis 32 Grad vorgegeben.
- Linker Anschlag - die Regelung ist deaktiviert und das Ventil steht auf 0%.
- Rechter Anschlag - die Regelung ist deaktiviert und das Ventil steht auf 100%.
- Über den Fühler in der Rückluft wird die Ist-Temperatur erfasst und mit der Soll-Temperatur verglichen.
- Der Kanalfühler im Luftausgang beeinflusst das Heizungsventil.

### 7.7.3. Klima Funktion

Über die Taste S1 wird der Verdichter manuell zugeschaltet, wenn auch die Freigabe über den Gebläseschalter vorhanden ist.

Über den digitalen Eingang DE02 wird die Rückmeldung HD/ND vom Verdichter überwacht. Im Fehlerfall blinkt die rote LED in der Taste S2.

**Klima Ein:** Zündung ein + S1 drücken.

**Klima Aus:** S1 deaktivieren (bei Zündung AUS keine Klimafunktion).

### 7.7.4. Umluftklappe Klimaanlage

Die Umluftklappe kann bei Zündung AN über die Taste S2 auf Umluft gestellt werden. Die digitalen Ausgänge werden nach Erreichen der Position vom Stellmotor nach 15 sec. abgeschaltet.

### 7.7.5. Übersicht der Ein- und Ausgänge

6	Digitale Ausgänge a 200 mA	20-30V
2	Digitale Ausgänge 3Amp.	20-30V
3	Digitale Eingänge	20-30V
1	Ventil Poti Eingang	0-5V
2	Fühlereingang	0-5V

## 8. Wartung

Wartungsintervall	Wartungsarbeit	Bemerkungen	Zeitaufwand (min)
Monatlich	Luftfilter FB reinigen		5
Monatlich	Luftfilter „Saloon“ reinigen		5
		gesamt (min)	10
Alle 3 Monate	Luftfilter FB austauschen		5
Alle 3 Monate	Luftfilter „Saloon“ austauschen		5
		gesamt (min)	10
Alle 12 Monate	Keilriemen Verdichter prüfen	bei Verschleiß erneuern	5
Alle 12 Monate	Funktionsprüfung HP Schalter	AUS: 25,5 bar (+/-1)	15
Alle 12 Monate	Trockner / Sammler austauschen	inkl. Absaugen und Befüllen	120
Alle 12 Monate	Funktionsprüfung Heizen / Kühlen		15
Alle 12 Monate	Sichtprüfung Kältemittelleitungen	auf evtl. Scheuerstellen	10
Alle 12 Monate	Sichtprüfung elektr. Leitungen und Sicherungen		10
Alle 12 Monate	Sichtprüfung aller Wärmetauscher auf Verschmutzung	ggf. reinigen	15
		gesamt (min)	190



## 9. Gewährleistung

Es gelten die jeweils gültigen „Allgemeinen Gewährleistungsrahmenbedingungen“ der KONVEKTA AG. Sie erhalten diese über unsere Abteilung GWL: [GWL@konvekta.com](mailto:GWL@konvekta.com).

## 10. Bestimmungsgemäße Entsorgung

Für die ordnungsgemäße Entsorgung nach der Nutzungsphase ist der Letztbesitzer verantwortlich. Es gelten die vor Ort gültigen Umweltgesetze des entsprechenden Landes.

Folgend sind die wichtigsten Regelwerke<sup>®</sup>, **gültig für die Bundesrepublik Deutschland**, gelistet:

- Gefahrstoffverordnung
- Verordnung über die Entsorgung von Altautos und die Anpassung straßenrechtlicher Vorschriften
- Kreislaufwirtschafts- und Abfallgesetz (KrW-/AbfG)
- Verordnung (EG) Nr. 2037/2000 des Europäischen Parlaments und des Rates über Stoffe, die zu einem Abbau der Ozonschicht führen
- Verordnung über die Verwertungs- und Beseitigungsnachweise
- Verordnung zum Verbot von bestimmten die Ozonschicht abbauenden Halogenkohlenwasserstoffen
- Strafgesetzbuch (StGB), Achtundzwanzigster Abschnitt "Straftaten gegen die Umwelt"; §326 - Umwelt gefährdende Abfallbeseitigung
- Chemikaliengesetz § 27 Strafvorschriften
- Altölverordnung
- Wasserhaushaltsgesetz

Die benutzten Kältemittel sind umweltgefährdend. Beim Umgang mit Kältemittel sind die bestehenden Vorschriften und Richtlinien zu befolgen.

**Nur fachkundiges Personal darf solche Arbeiten ausführen.**

Wassergefährdende Stoffe im Sinne der §§19g - 19l sind feste, flüssige und gasförmige Stoffe. z.B.: Mineral- und Teeröle (Kälteöle), halogenhaltige organische Verbindungen (Kältemittel)

<sup>®</sup> Bezugsquellen:

- Bundesanzeiger
- Beuth Verlag
- dtv (Deutscher Taschenbuch Verlag)

## 11. Änderungsverlauf

Version	Datum	Name	Bemerkung	Datei
A00	20.04.2016	B. Kessler	Ursprungsdatei	EA78443201A
A01	17.01.2017	B. Keßler	Pkt.3 Wasserpumpe optional; Punkte 4.2+4.3 aktualisiert	EA78443201A
A02	12.06.2017	B. Keßler	Vorwort und 1.2 gemäß F-Gas-Verordnung aktualisiert	EA78443201A
A03	29.06.2017	B. Keßler	Pkt.3 Tabelle aktualisiert	EA78443201A