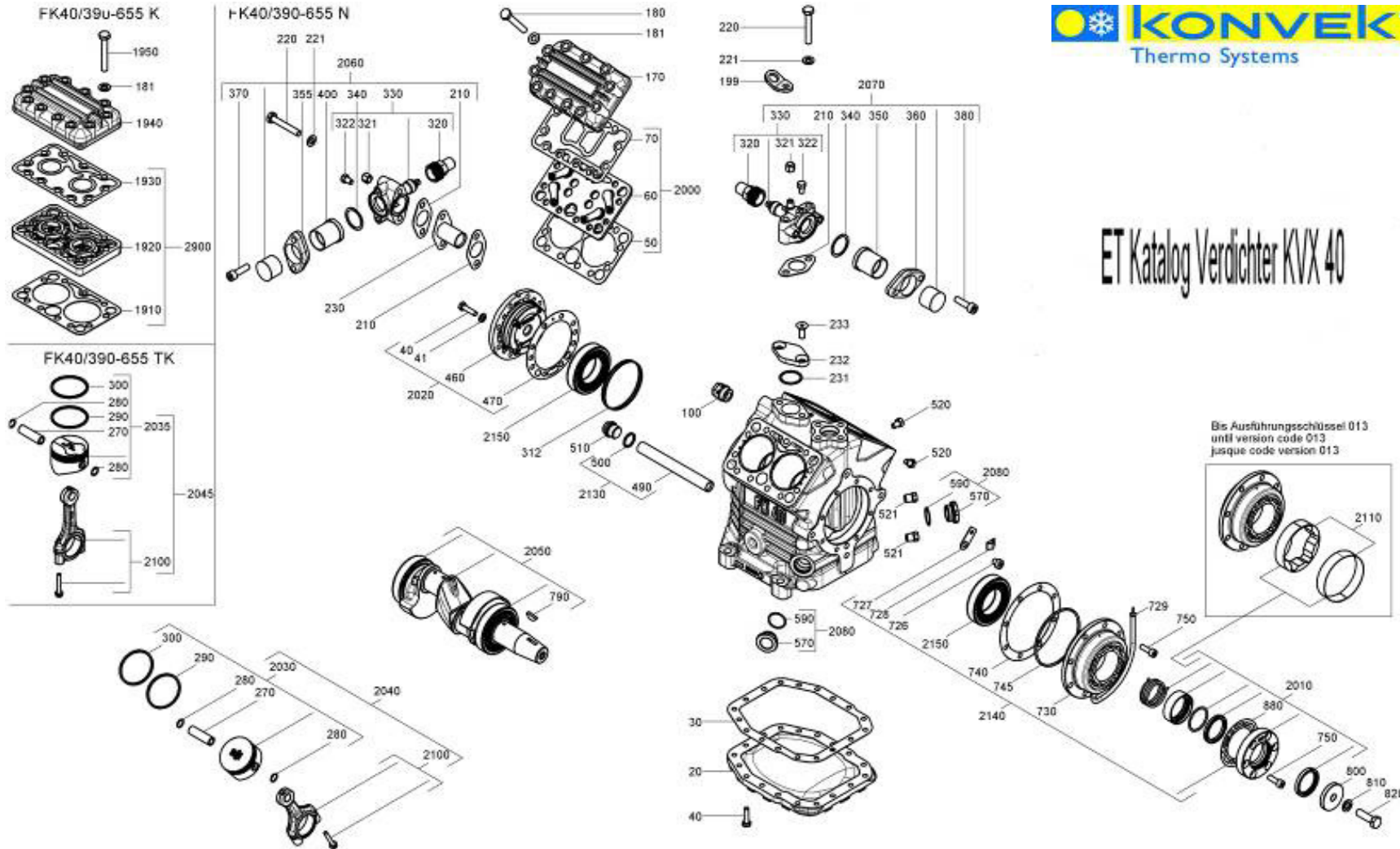


ET Katalog Verdichter KVX 40

Pos. Nummer	Bezeichnung	ET Nummer	Menge je Verdichter
30	Dichtung Bodenplatte	H13-003-536	1
181	Unterlegscheiben Zylinderkopf	H21-000-105	22
210	Dichtung Ventilflansch	H13-000-570	4
220	Sechskantschraube M10 x 65	H13-002-570	4
221	U-Scheibe B10,5	H21-000-105	3
230	Sieb Saugseite	H13-000-563	1
320	Hutmutter Kunststoff M22	H13-002-594	2
321	Hutmutter 7/16 "	H14-002-188	2
322	Verschußstopfen 1/8" NPTF	H13-000-573	2
330	Flanschabsperrventil Aluminium	H13-002-559	2
340	Ringdichtung Flanschventil	H13-000-596	2
370	Zylinderschraube M10 x 35	H23-000-167	2
380	Zylinderschraube M10 x 35	H23-000-167	2
510	Verschlusschraube M 22 x 1,5	H13-004-551	1
520	Verschlusschraube 1/8" NPTF	H13-000-573	2
521	Verschlusschraube 1/4" NPTF	H13-004-548	2
727	Kabel / Schlauchhalter	H13-004-549	1
728	Kabel / Schlauchklemme	H13-004-550	1
790	Federscheibe A5 x 9	H13-000-561	1
1910	Dichtung unten Ventilplatte K Ausführung	H13-002-533	2
1930	Dichtung oben Ventilplatte K Ausführung	H13-002-534	2
1940	Zylinderdeckel	H13-002-520	2
1950	Zylinderkopfschrauben	H13-004-552	22
Bausätze komplett			
2010	Bausatz Gleitringdichtung	H13-003-528	1
2020	Bausatz Ölpumpe	H13-003-584	1
2040	Bausatz Kolben mit Pleul und Kolbenringen	H13-004-555	4
2050	Bausatz Kurbelwelle	H13-003-586	1
2060	Bausatz Flanschabsperrventil Aluminium (alte Ausführung)	H13-000-569	1
2070	Bausatz Flanschabsperrventil Aluminium (alte Ausführung)	H13-000-569	1
2060	Bausatz Flanschabsperrventil Aluminium (neu Ausführung)	H13-003-553	1
2070	Bausatz Flanschabsperrventil Aluminium (neu Ausführung)	H13-003-553	1
2080	Bausatz Schauglas bis Ausführungsschlüssel 012	H13-002-540	1

2080	Bausatz Schauglas bis Ausführungsschlüssel 013	H13-004-553	1
2090	Bausatz Dichtungen komplett (nicht abgebildet)	H13-003-529	1
2110	Bausatz Ölauffangsystem mit Filzring	H13-004-547	1
2130	Bausatz Ölsieb	H13-004-509	1
2140	Bausatz Lagerflansch Vorne	H13-004-536	1
2150	Bausatz Zylinderrollenlager Vorne und Hinten	H13-003-575	2
2900	Bausatz Ventilplatte in K Ausführung	H13-003-531	2



ET Katalog Verdichter KVX 40

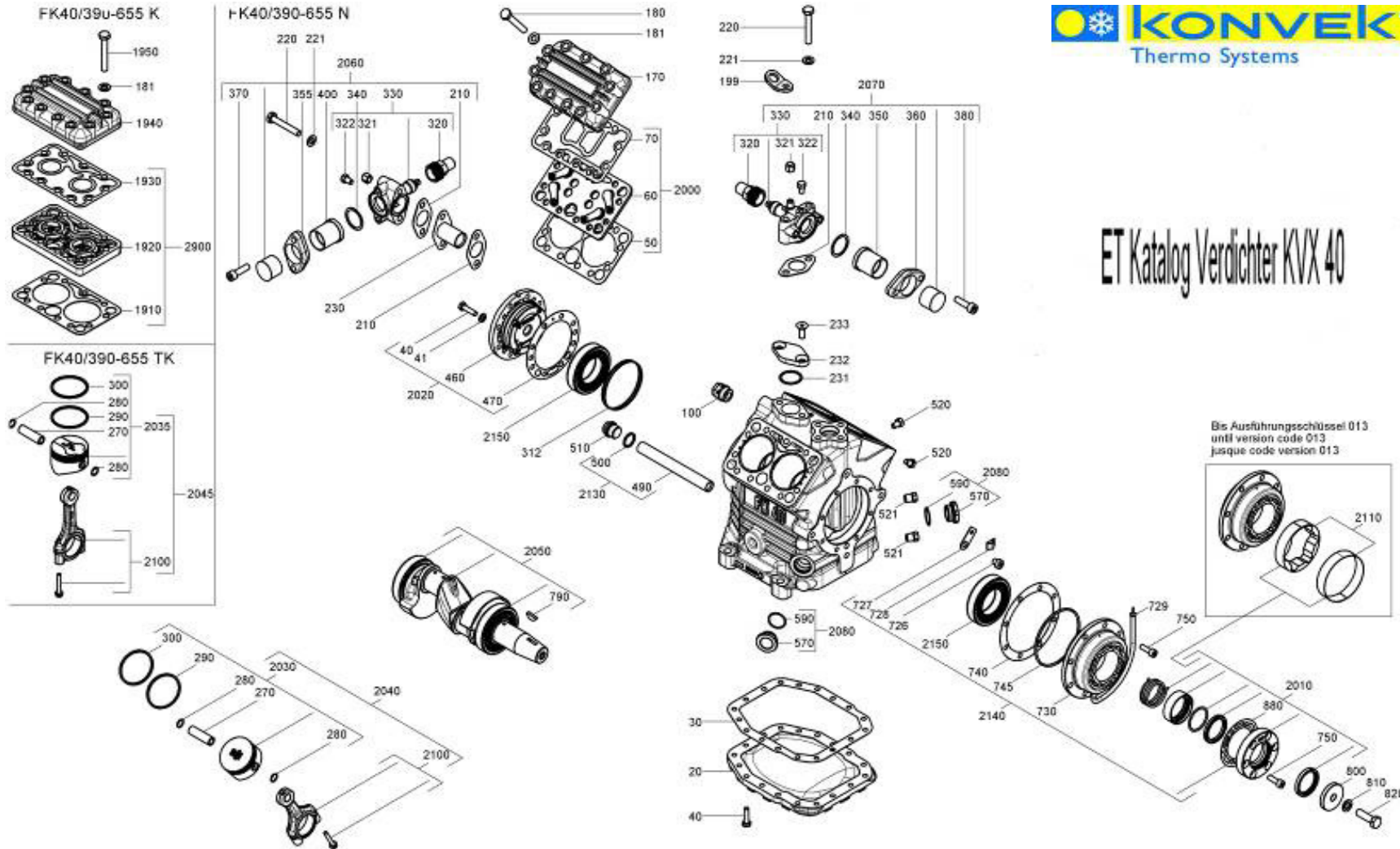
Bis Ausführungsschlüssel 013
 until version code 013
 jusque code version 013



Pos. Nummer	Bezeichnung	ET Nummer	Menge je Verdichter
30	Dichtung Bodenplatte	H13-003-536	1
181	Unterlegscheiben Zylinderkopf	H21-000-105	22
210	Dichtung Ventilflansch	H13-000-570	4
220	Sechskantschraube M10 x 65	H13-002-570	4
221	U-Scheibe B10,5	H21-000-105	3
230	Sieb Saugseite	H13-000-563	1
320	Hutmutter Kunststoff M22	H13-002-594	2
321	Hutmutter 7/16 "	H14-002-188	2
322	Verschlußstopfen 1/8" NPTF	H13-000-573	2
330	Flanschabsperrventil Aluminium	H13-002-559	2
340	Ringdichtung Flanschventil	H13-000-596	2
370	Zylinderschraube M10 x 35	H23-000-167	2
380	Zylinderschraube M10 x 35	H23-000-167	2
510	Verschlusschraube M 22 x 1,5	H13-004-551	1
520	Verschlusschraube 1/8" NPTF	H13-000-573	2
521	Verschlusschraube 1/4" NPTF	H13-004-548	2
727	Kabel / Schlauchhalter	H13-004-549	1
728	Kabel / Schlauchklemme	H13-004-550	1
790	Federscheibe A5 x 9	H13-000-561	1
1910	Dichtung unten Ventilplatte K Ausführung	H13-005-521	2
1930	Dichtung oben Ventilplatte K Ausführung	H13-002-534	2
1940	Zylinderdeckel	H13-002-520	2
1950	Zylinderkopfschrauben	H13-004-552	22
Bausätze komplett			
2010	Bausatz Gleitringdichtung	H13-003-528	1
2020	Bausatz Ölpumpe	H13-003-584	1
2040	Bausatz Kolben mit Pleul und Kolbenringen	H13-004-556	4
2050	Bausatz Kurbelwelle	H13-003-586	1
2060	Bausatz Flanschabsperrventil Aluminium (alte Ausführung)	H13-000-569	1
2070	Bausatz Flanschabsperrventil Aluminium (alte Ausführung)	H13-000-569	1
2060	Bausatz Flanschabsperrventil Aluminium (neu Ausführung)	H13-003-553	1
2070	Bausatz Flanschabsperrventil Aluminium (neu Ausführung)	H13-003-553	1
2080	Bausatz Schauglas bis Ausführungsschlüssel 012	H13-002-540	1

2080	Bausatz Schauglas bis Ausführungsschlüssel 013	H13-004-553	1
2090	Bausatz Dichtungen komplett (nicht abgebildet)	H13-003-529	1
2110	Bausatz Ölauffangsystem mit Filzring	H13-004-547	1
2130	Bausatz Ölsieb	H13-004-509	1
2140	Bausatz Lagerflansch Vorne	H13-004-536	1
2150	Bausatz Zylinderrollenlager Vorne und Hinten	H13-003-575	2
2900	Bausatz Ventilplatte in K Ausführung	H13-003-531	2

ET Katalog Verdichter KVX 40

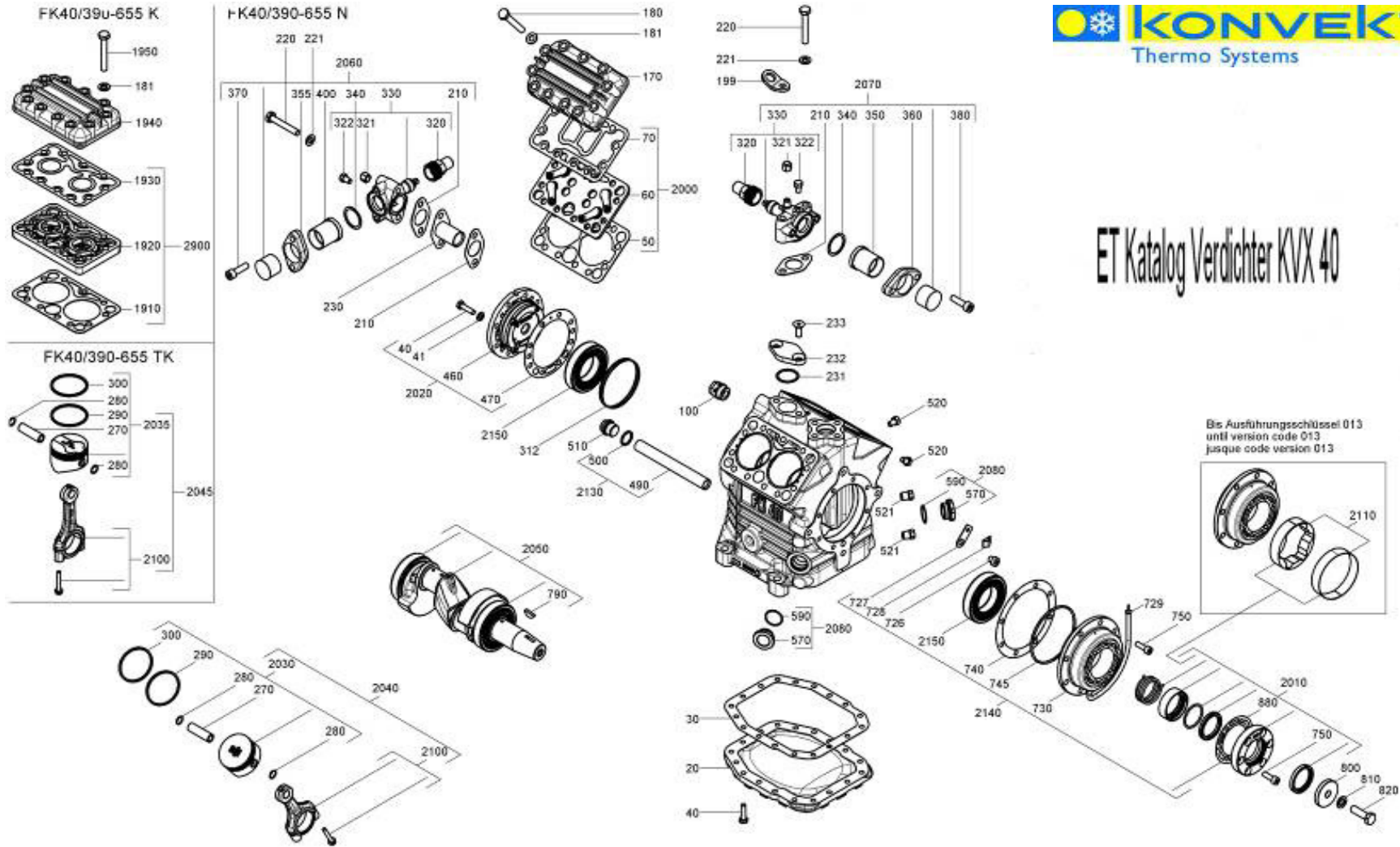


Bis Ausführungsschlüssel 013
 until version code 013
 jusque code version 013



Pos. Nummer	Bezeichnung	ET Nummer	Menge je Verdichter
30	Dichtung Bodenplatte	H13-003-536	1
181	Unterlegscheiben Zylinderkopf	H21-000-105	22
210	Dichtung Ventilflansch	H13-000-570	4
220	Sechskantschraube M10 x 65	H13-002-570	4
221	U-Scheibe B10,5	H21-000-105	3
230	Sieb Saugseite	H13-000-563	1
320	Hutmutter Kunststoff M22	H13-002-594	2
321	Hutmutter 7/16 "	H14-002-188	2
322	Verschlußstopfen 1/8" NPTF	H13-000-573	2
330	Flanschabsperrventil Aluminium	H13-002-559	2
340	Ringdichtung Flanschventil	H13-000-596	2
370	Zylinderschraube M10 x 35	H23-000-167	2
380	Zylinderschraube M10 x 35	H23-000-167	2
510	Verschlussschraube M 22 x 1,5	H13-004-551	1
520	Verschlussschraube 1/8" NPTF	H13-000-573	2
521	Verschlussschraube 1/4" NPTF	H13-004-548	2
727	Kabel / Schlauchhalter	H13-004-549	1
728	Kabel / Schlauchklemme	H13-004-550	1
790	Federscheibe A5 x 9	H13-000-561	1
1910	Dichtung unten Ventilplatte K Ausführung	H13-003-558	2
1930	Dichtung oben Ventilplatte K Ausführung	H13-002-534	2
1940	Zylinderdeckel	H13-002-520	2
1950	Zylinderkopfschrauben	H13-004-552	22
Bausätze komplett			
2010	Bausatz Gleitringdichtung	H13-003-528	1
2020	Bausatz Ölpumpe	H13-003-584	1
2040	Bausatz Kolben mit Pleul und Kolbenringen	H13-003-533	4
2050	Bausatz Kurbelwelle	H13-003-586	1
2060	Bausatz Flanschabsperrventil Aluminium (alte Ausführung)	H13-000-569	1
2070	Bausatz Flanschabsperrventil Aluminium (alte Ausführung)	H13-000-569	1
2060	Bausatz Flanschabsperrventil Aluminium (neu Ausführung)	H13-003-553	1
2070	Bausatz Flanschabsperrventil Aluminium (neu Ausführung)	H13-003-553	1
2090	Bausatz Dichtungen komplett (nicht abgebildet)	H13-003-529	1

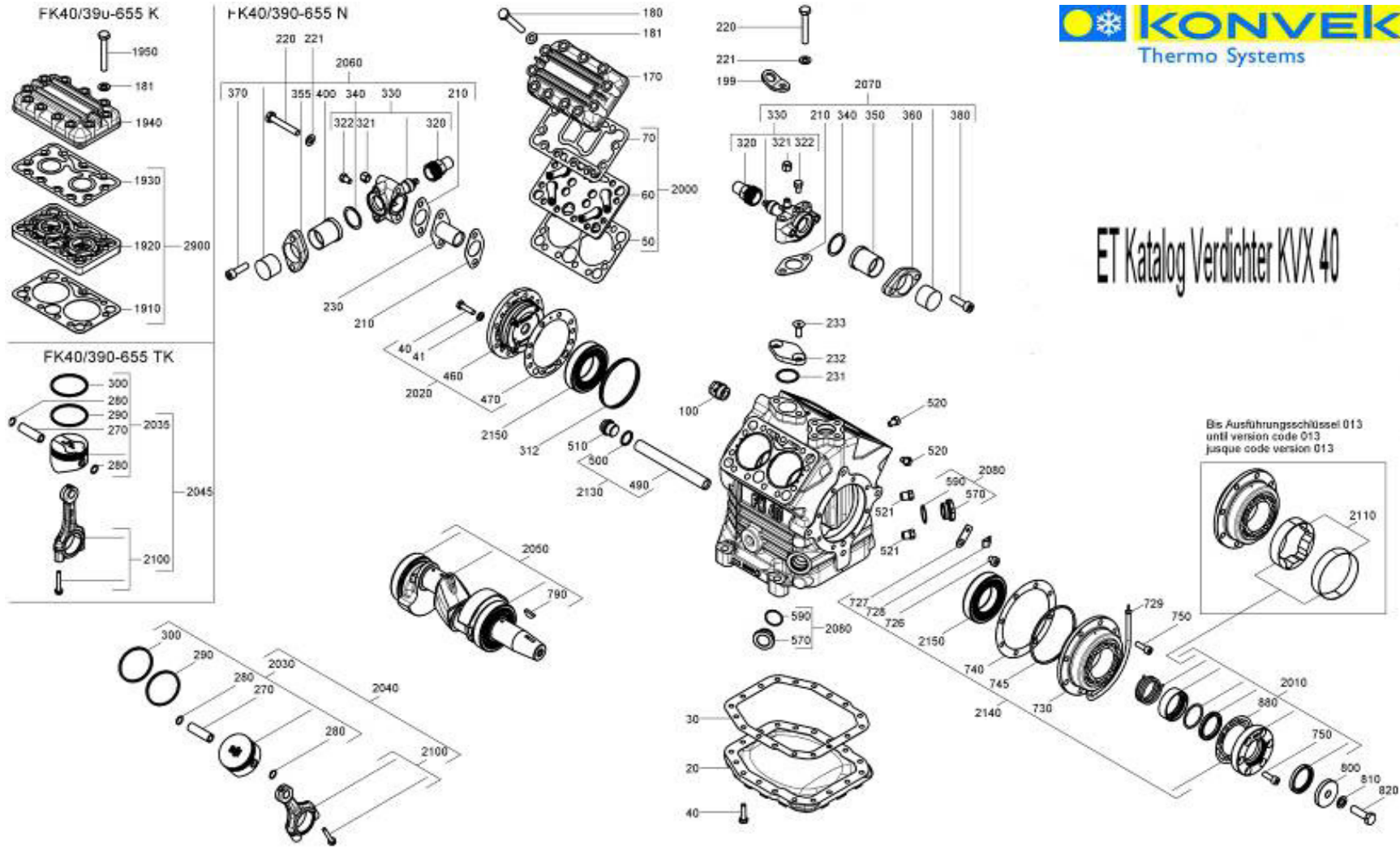
2110	Bausatz Ölauffangsystem mit Filzring	H13-004-547	1
2130	Bausatz Ölsieb	H13-004-509	1
2140	Bausatz Lagerflansch Vorne	H13-004-536	1
2150	Bausatz Zylinderrollenlager Vorne und Hinten	H13-003-575	2
2900	Bausatz Ventilplatte in K Ausführung	H13-003-531	2



Pos. Nummer	Bezeichnung	ET Nummer	Menge je Verdichter
30	Dichtung Bodenplatte	H13-003-536	1
50	Dichtung unten Ventilplatte N Ausführung	H13-004-515	1
70	Dichtung oben Ventilplatte N Ausführung	H13-002-567	1
181	Unterlegscheiben Zylinderkopf	H21-000-105	22
210	Dichtung Ventilflansch	H13-000-570	4
220	Sechskantschraube M10 x 65	H13-002-570	4
221	U-Scheibe B10,5	H21-000-105	3
230	Sieb Saugseite	H13-000-563	1
320	Hutmutter Kunststoff M22	H13-002-594	2
321	Hutmutter 7/16 "	H14-002-188	2
322	Verschlussstopfen 1/8" NPTF	H13-000-573	2
330	Flanschabsperrventil Aluminium	H13-002-559	2
340	Ringdichtung Flanschventil	H13-000-596	2
370	Zylinderschraube M10 x 35	H23-000-167	2
380	Zylinderschraube M10 x 35	H23-000-167	2
510	Verschlusschraube M 22 x 1,5	H13-004-551	1
520	Verschlusschraube 1/8" NPTF	H13-000-573	2
521	Verschlusschraube 1/4" NPTF	H13-004-548	2
727	Kabel / Schlauchhalter	H13-004-549	1
728	Kabel / Schlauchklemme	H13-004-550	1
790	Federscheibe A5 x 9	H13-000-561	1
1940	Zylinderdeckel	H13-002-520	2
1950	Zylinderkopfschrauben	H13-004-552	22
Bausätze komplett			
2010	Bausatz Gleitringdichtung	H13-003-528	1
2020	Bausatz Ölpumpe	H13-003-584	1
2040	Bausatz Kolben mit Pleul und Kolbenringen	H13-004-555	4
2050	Bausatz Kurbelwelle	H13-003-586	1
2060	Bausatz Flanschabsperrventil Aluminium (alte Ausführung)	H13-000-569	1
2070	Bausatz Flanschabsperrventil Aluminium (alte Ausführung)	H13-000-569	1
2060	Bausatz Flanschabsperrventil Aluminium (neu Ausführung)	H13-003-553	1
2070	Bausatz Flanschabsperrventil Aluminium (neu Ausführung)	H13-003-553	1
2090	Bausatz Dichtungen komplett (nicht abgebildet)	H13-004-554	1

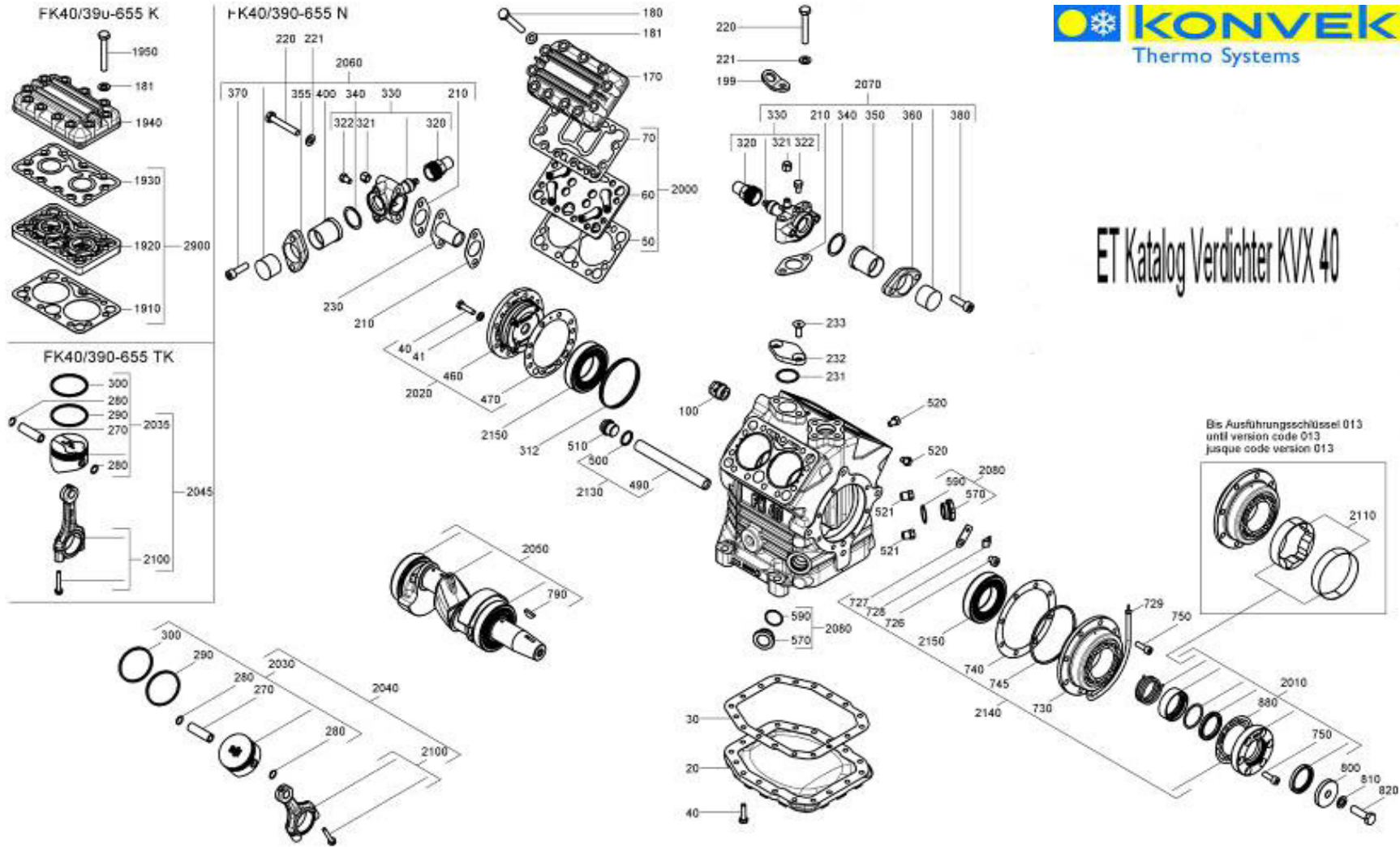
2110	Bausatz Ölauffangsystem mit Filzring	H13-004-547	1
2130	Bausatz Ölsieb	H13-004-509	1
2140	Bausatz Lagerflansch Vorne	H13-004-536	1
2150	Bausatz Zylinderrollenlager Vorne und Hinten	H13-003-575	2
2900	Bausatz Ventilplatte in N Ausführung	H13-005-524	2

ET Katalog Verdichter KVX 40



Pos. Nummer	Bezeichnung	ET Nummer	Menge je Verdichter
30	Dichtung Bodenplatte	H13-003-536	1
50	Dichtung unten Ventilplatte N Ausführung	H13-006-510	1
70	Dichtung oben Ventilplatte N Ausführung	H13-002-567	1
181	Unterlegscheiben Zylinderkopf	H21-000-105	22
210	Dichtung Ventilflansch	H13-000-570	4
220	Sechskantschraube M10 x 65	H13-002-570	4
221	U-Scheibe B10,5	H21-000-105	3
230	Sieb Saugseite	H13-000-563	1
320	Hutmutter Kunststoff M22	H13-002-594	2
321	Hutmutter 7/16 "	H14-002-188	2
322	Verschlussstopfen 1/8" NPTF	H13-000-573	2
330	Flanschabsperrventil Aluminium	H13-002-559	2
340	Ringdichtung Flanschventil	H13-000-596	2
370	Zylinderschraube M10 x 35	H23-000-167	2
380	Zylinderschraube M10 x 35	H23-000-167	2
510	Verschlusschraube M 22 x 1,5	H13-004-551	1
520	Verschlusschraube 1/8" NPTF	H13-000-573	2
521	Verschlusschraube 1/4" NPTF	H13-004-548	2
727	Kabel / Schlauchhalter	H13-004-549	1
728	Kabel / Schlauchklemme	H13-004-550	1
790	Federscheibe A5 x 9	H13-000-561	1
1940	Zylinderdeckel	H13-002-520	2
1950	Zylinderkopfschrauben	H13-004-552	22
Bausätze komplett			
2010	Bausatz Gleitringdichtung	H13-003-528	1
2020	Bausatz Ölpumpe	H13-003-584	1
2040	Bausatz Kolben mit Pleul und Kolbenringen	H13-004-556	4
2050	Bausatz Kurbelwelle	H13-003-586	1
2060	Bausatz Flanschabsperrventil Aluminium (alte Ausführung)	H13-000-569	1
2070	Bausatz Flanschabsperrventil Aluminium (alte Ausführung)	H13-000-569	1
2060	Bausatz Flanschabsperrventil Aluminium (neu Ausführung)	H13-003-553	1
2070	Bausatz Flanschabsperrventil Aluminium (neu Ausführung)	H13-003-553	1
2090	Bausatz Dichtungen komplett (nicht abgebildet)	H13-004-554	1

2110	Bausatz Ölauffangsystem mit Filzring	H13-004-547	1
2130	Bausatz Ölsieb	H13-004-509	1
2140	Bausatz Lagerflansch Vorne	H13-004-536	1
2150	Bausatz Zylinderrollenlager Vorne und Hinten	H13-003-575	2
2900	Bausatz Ventilplatte in N Ausführung	H13-005-524	2



Pos. Nummer	Bezeichnung	ET Nummer	Menge je Verdichter
30	Dichtung Bodenplatte	H13-003-536	1
50	Dichtung unten Ventilplatte N Ausführung	H13-006-511	1
70	Dichtung oben Ventilplatte N Ausführung	H13-002-567	1
181	Unterlegscheiben Zylinderkopf	H21-000-105	22
210	Dichtung Ventilflansch	H13-000-570	4
220	Sechskantschraube M10 x 65	H13-002-570	4
221	U-Scheibe B10,5	H21-000-105	3
230	Sieb Saugseite	H13-000-563	1
320	Hutmutter Kunststoff M22	H13-002-594	2
321	Hutmutter 7/16 "	H14-002-188	2
322	Verschlussstopfen 1/8" NPTF	H13-000-573	2
330	Flanschabsperrventil Aluminium	H13-002-559	2
340	Ringdichtung Flanschventil	H13-000-596	2
370	Zylinderschraube M10 x 35	H23-000-167	2
380	Zylinderschraube M10 x 35	H23-000-167	2
510	Verschlusschraube M 22 x 1,5	H13-004-551	1
520	Verschlusschraube 1/8" NPTF	H13-000-573	2
521	Verschlusschraube 1/4" NPTF	H13-004-548	2
727	Kabel / Schlauchhalter	H13-004-549	1
728	Kabel / Schlauchklemme	H13-004-550	1
790	Federscheibe A5 x 9	H13-000-561	1
1940	Zylinderdeckel	H13-002-520	2
1950	Zylinderkopfschrauben	H13-004-552	22
Bausätze komplett			
2010	Bausatz Gleitringdichtung	H13-003-528	1
2020	Bausatz Ölpumpe	H13-003-584	1
2040	Bausatz Kolben mit Pleul und Kolbenringen	H13-003-533	4
2050	Bausatz Kurbelwelle	H13-003-586	1
2060	Bausatz Flanschabsperrventil Aluminium (alte Ausführung)	H13-000-569	1
2070	Bausatz Flanschabsperrventil Aluminium (alte Ausführung)	H13-000-569	1
2060	Bausatz Flanschabsperrventil Aluminium (neu Ausführung)	H13-003-553	1
2070	Bausatz Flanschabsperrventil Aluminium (neu Ausführung)	H13-003-553	1
2090	Bausatz Dichtungen komplett (nicht abgebildet)	H13-004-554	1

2110	Bausatz Ölauffangsystem mit Filzring	H13-004-547	1
2130	Bausatz Ölsieb	H13-004-509	1
2140	Bausatz Lagerflansch Vorne	H13-004-536	1
2150	Bausatz Zylinderrollenlager Vorne und Hinten	H13-003-575	2
2900	Bausatz Ventilplatte in N Ausführung	H13-005-524	2