

**Ersatzteilliste  
Kompressor**

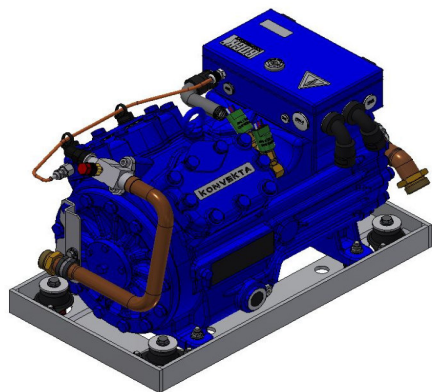
**Spare part list  
compressor**

**HGX34P-255-2A**

**HGX34P-315-2A**

**HGX34P-315-4A**

**HGX34P-380-4A**



Version: A09

**Konvekta AG**  
Am Nordbahnhof 5  
34613 Schwalmstadt  
Germany

Tel.: +49 ( 0 ) 66 91 / 76 – 0  
Fax.: +49 ( 0 ) 66 91 / 76 - 200  
Info@konvekta.com  
www.konvekta.com

## Allgemeines

Verehrter Kunde,

die vorliegende Ersatzteilliste enthält Angaben, die für die Ersatzteilbestellung erforderlich sind.

Nur Originalersatzteile gewährleisten Qualität, Sicherheit und Austauschbarkeit. Die Firma KONVEKTA AG übernimmt keine Verantwortung für Schäden, die durch Verwendung firmenfremder Bauteile entstehen.

Manipulieren an den Bauteilen selbst oder an vorhandenen Einstellungen ist zu unterlassen!

Alle Originalersatzteile dürfen nur bestimmungsgemäß verwendet werden.

Wartungsarbeiten an Konvekta-Produkten dürfen nur durch geschultes Personal im Bereich Kälteanlagenbau durchgeführt werden. Bestehende Unfallverhütungsvorschriften und Gesetze müssen in jedem Fall eingehalten werden.

### **Weitere Hinweise entnehmen Sie bitte unseren Gewährleistungsrahmenbedingungen, allgemeingültigen Einbaurichtlinien und Sicherheitsvorschriften.**

Bei Fragen oder Problemen steht Ihnen unser Servicedienst jederzeit gern zur Verfügung.

Durch Weiterentwicklung entstehende konstruktive und technische Änderungen behalten wir uns vor. Irrtum vorbehalten.

Die Abbildungen in dieser Liste sind unverbindlich.

### **Für eine Ersatzteilbestellung sind folgende Angaben erforderlich:**

- Gerätetyp, Auftrags bzw. Seriennummer (siehe Typenschild)
- KONVEKTA Bestellnummer der gewünschten Teile
- Bezeichnung der Teile (siehe entsprechende Texterklärung)
- Stückzahl
- Ihre genaue Versandanschrift
- Versandart (z.B. Post, Fracht oder Express)

Wir wünschen Ihnen eine problemlose und störungsfreie Wartung / Reparatur Ihrer Anlage.

Die Geschäftsleitung

## Generally

Dear customer,

the spare part list you have at hand contains specifications which are necessary for ordering spare parts.

Only original spare parts guarantee quality, safety and exchangeability.

KONVEKTA AG does not assume responsibility for damages which are caused by employment of parts from other companies.

It has to be refrained from manipulating parts or existing adjustments!

All original spare parts may be used only in accordance with the requirements. Servicing work on Konvekta products may be carried out only by trained staff in the area of Refrigerant plant construction. Existing accident prevention regulations and sedate must be kept, in any case.

### **For further information please refer to our guarantee, warranty and safety instructions.**

In case of arising problems our after-sales service is at your disposal at any time.

We reserve the right of constructional and technical alterations resulting from further development. Mistake reserve.

The illustrations in this list are without obligation.

### **When ordering spare parts the following specifications have to be made:**

- type of unit, order confirmation no. / resp. Serial no. (please refer to the type plate)
- KONVEKTA part-no. Of the ordered parts.
- specification of the parts (pls refer to the corresponding text description)
- quantity
- your exact delivery address
- means of transport (for instance Postal Service, freight or express)

We hope you have a problem and trouble-free service / repair of your unit.

The management

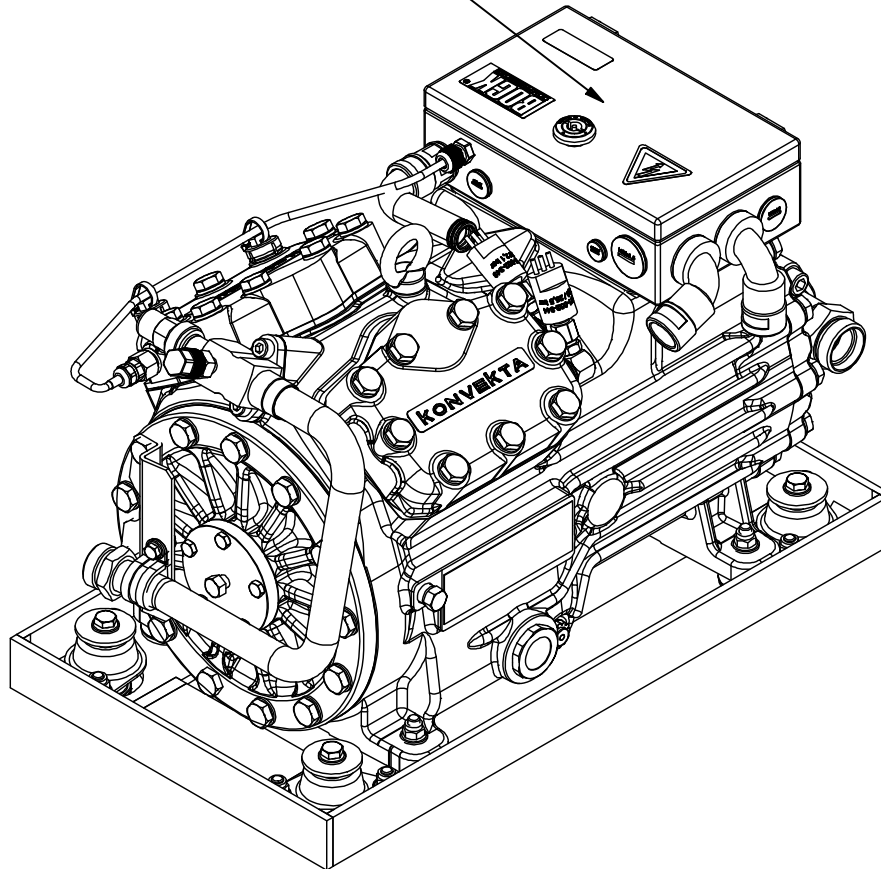
## Änderungsverlauf History of modification

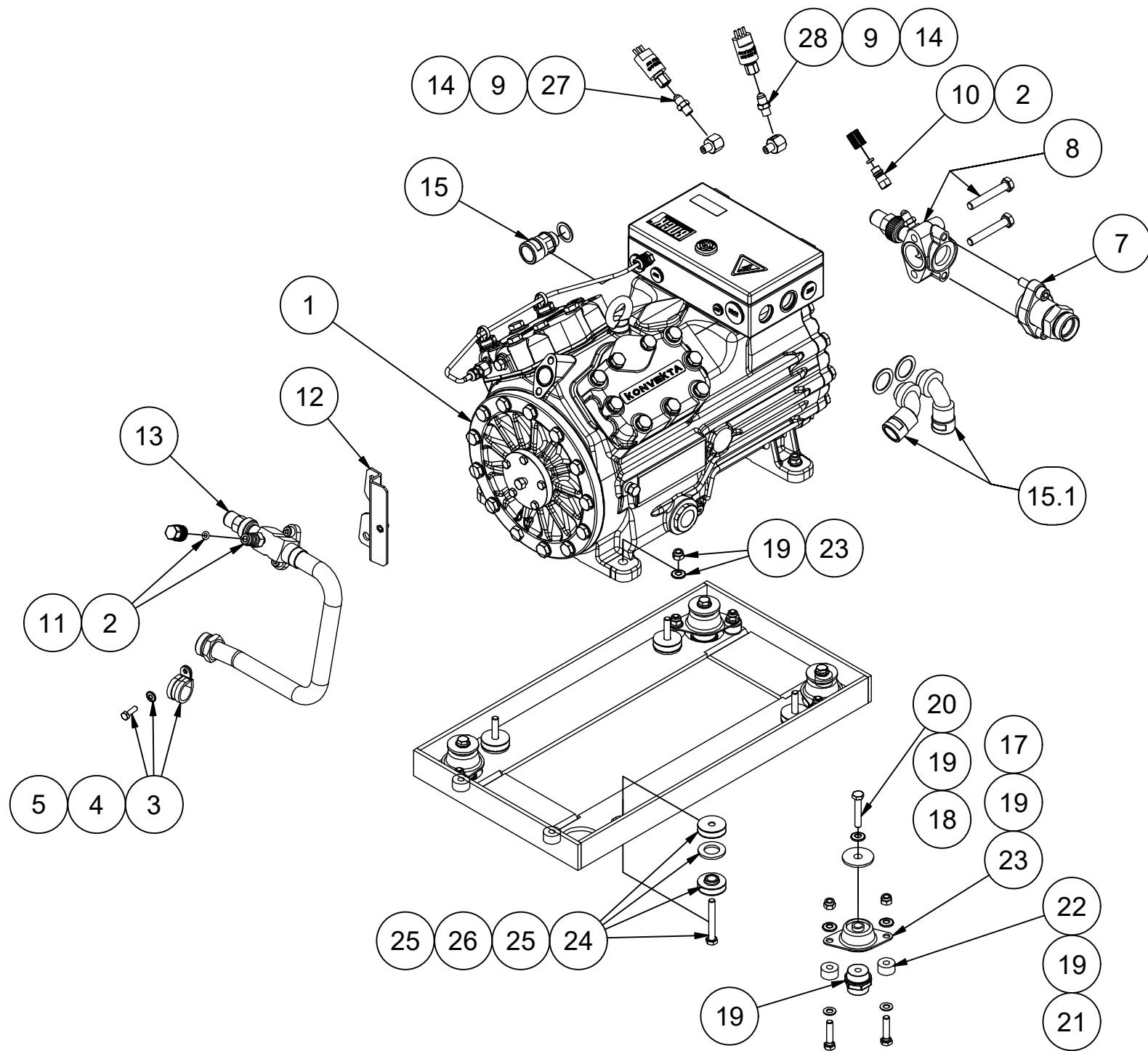
Version version	Datum date	Name name	Bemerkung remark	Datei file
A00	16.07.18	S. Pfluger	Datei erstellt	ET-BKO-HGX34P006.xls
A01	15.07.19	S. Pfluger	BKO-HGX34P012 ergänzt / added	ET-BKO-HGX34P006.xls
A02	24.01.20	S. Pfluger	BKO-HGX34P013 ergänzt / added	ET-BKO-HGX34P006.xls
A03	15.06.21	S. Pfluger	Pos.15 : Verschraubungen am Klemmkasten geä. / changed fittings (Pos.15) at terminal box	ET-BKO-HGX34P006.xls
A04	06.08.21	S. Pfluger	BKO-HGX34P014 - 017 ergänzt / added	ET-BKO-HGX34P006.xls
A05	07.03.24	S. Pfluger	BKO-HGX34P019 ergänzt / added	ET-BKO-HGX34P006.xls
A06	25.10.24	S. Pfluger	BKO-HGX34P019: Pos.13 B56-031-292 entf./deleted	ET-BKO-HGX34P006.xls
A07	10.01.25	E. Lepp	BKO-HGX34P019: Pos.15.1 ergänzt / added	ET-BKO-HGX34P006.xls
A08	28.04.25	S. Pfluger	BKO-HGX34P027 ergänzt / added	ET-BKO-HGX34P006.xls
A09	28.09.25	S. Pfluger	BKO-HGX34P019: Pos.17,21, 22 & 25 geä. / changed	ET-BKO-HGX34P006.xls



Artikelnummer Kompressor  
Partnumber Compressor

Typenschild Kompressor  
ID-Label compressor







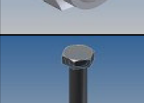
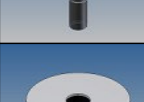












Pos pos	Artikel Nr. Part no:	Bild picture	Bezeichnung description		Menge pro Anlage quantity per unit																					
					BKO-HGX34P002	BKO-HGX34P004	BKO-HGX34P005	BKO-HGX34P006	BKO-HGX34P007	BKO-HGX34P008	BKO-HGX34P009	BKO-HGX34P010	BKO-HGX34P011	BKO-HGX34P012	BKO-HGX34P013	BKO-HGX34P014	BKO-HGX34P015	BKO-HGX34P016	BKO-HGX34P017	BKO-HGX34P019	BKO-HGX34P027					
13	B51-220-214		Rohrleitung Ø22 Cu kpl. tubing Ø22 Cu complete	KP aus -> Schlauch ein compr. out -> hose in	-	-	-	-	-	1	1	-	-	-	-	-	-	-	-	-	-	-	-	-	-	1
	B51-220-218		Rohrleitung Ø22 Cu kpl. tubing Ø22 Cu complete	KP aus -> Schlauch ein compr. out -> hose in	-	-	-	-	-	-	-	-	-	-	-	-	1	1	1	1	-	-	-	-	-	-
14	H14-001-165		Einschraubstutzen screw union 1/8"	1/8" 1/8"	2	2	2	2	3	2	2	2	3	3	3	3	3	3	3	3	3	3	3	3	2	
15	H11-005-673 <i>bis 03.2021</i>		Verschraubung bolting	M20x1,5 / 90° / NW17 M20x1,5 / 90° / NW17	3	3	3	3	3	3	3	3	3	3	3	-	-	-	-	-	-	-	-	-	-	
15	H11-005-672 <i>ab 04.2021</i>		Verschraubung bolting	M20x1,5 / gerade / NW17 M20x1,5 / straight / NW17	1	1	1	1	1	1	1	1	1	1	1	1	1	1	1	1	1	1	1	1	1	
15.1	H11-011-633 <i>ab 04.2021</i>		Verschraubung bolting	M25x1,5 / 90° / NW17 M25x1,5 / 90° / NW17	2	2	2	2	2	2	2	2	2	2	2	2	2	2	2	2	2	2	2	1	2	
15.1	H11-005-675		Verschraubung bolting	M25x1,5 / 90° / NW23 M25x1,5 / 90° / NW23	-	-	-	-	-	-	-	-	-	-	-	-	-	-	-	-	-	-	1	-		
16	H14-001-354		Keramisolator Ceramicisolator	M8 H=30 / Ø=27 M8 high=30 / Ø=27	4	4	4	4	4	4	4	4	4	4	4	4	4	4	4	4	4	4	4	4	4	
17	H14-002-229		Konus-Lager 45 S bearing cone-type 45 Shore	30mm hoch 49mmØ 30mm high / 49mm ø	4	4	4	4	4	4	4	4	4	4	4	4	4	4	4	4	4	4	-	4		
	H14-002-257		Konus-Lager 65 S bearing cone-type 65 Shore	30mm hoch 49mmØ 30mm high / 49mm ø	-	-	-	-	-	-	-	-	-	-	-	-	-	-	-	-	-	-	4	-		
18	B56-210-024		Absatzscheibe centering disk	Ø8,5mm (Ø16 Ø40) x7,5mm ø40x3,5 ø16x4 ø8.5	4	4	4	4	4	4	4	4	4	4	4	4	4	4	4	4	4	4	4	4	4	
19	H21-001-114		Spernkantscheibe detent edge lock washer	M8 BN 208010 M8 BN 208010	24	24	24	24	24	24	24	24	24	24	24	24	24	24	24	24	24	24	24	24	24	

Pos pos	Artikel Nr. Part no:	Bild picture	Bezeichnung description	Menge pro Anlage quantity per unit																
				BKO-HGX34P002	BKO-HGX34P004	BKO-HGX34P005	BKO-HGX34P006	BKO-HGX34P007	BKO-HGX34P008	BKO-HGX34P009	BKO-HGX34P010	BKO-HGX34P011	BKO-HGX34P012	BKO-HGX34P013	BKO-HGX34P014	BKO-HGX34P015	BKO-HGX34P016	BKO-HGX34P017	BKO-HGX34P019	BKO-HGX34P027
20	H22-000-375		Schraube screw M 8x 45 /ISO4014/A2 M 8x 45 /ISO4014/A2	4	4	4	4	4	4	4	4	4	4	4	4	4	4	4	4	4
21	22526030		Schraube screw M8 x 35/DIN933/V2A M8 x 35/DIN933/V2A	8	8	8	8	8	8	8	8	8	8	8	8	8	8	8	-	8
	H22-000-340		Schraube screw ISO4017-A2/70-M8X30-GLEITMO625 ISO4017-A2/70-M8X30-GLEITMO625	-	-	-	-	-	-	-	-	-	-	-	-	-	-	-	8	-
22	B57-030-286		Abstandsbuchse bushing spacer ø22.0xø8.0x12.0 ø22.0xø8.0x12.0	4	4	4	4	4	4	4	4	4	4	4	4	4	4	4	-	4
	B57-030-376		Abstandsbuchse bushing spacer ø22.0xø8.2x 7.0 ø22.0xø8.2x 7.0	-	-	-	-	-	-	-	-	-	-	-	-	-	-	-	4	-
23	H21-000-065		Mutter nut M 8 / DIN 982 / A2 M 8 / DIN 982 / A2	12	12	12	12	12	12	12	12	12	12	12	12	12	12	12	12	12
24	H22-000-369		Schraube screw M 8x 60 /ISO4014/A2 M 8x 60 /ISO4014/A2	4	4	4	4	4	4	4	4	4	4	4	4	4	4	4	4	4
25	H14-003-270		Ringpuffer 60 Shore ring cushion 60 shore Ø36xØ8,5xØ18x10hx4mm Ø36xØ8,5xØ18x10hx4mm	8	8	8	8	8	8	8	8	8	8	8	8	8	8	8	-	8
25	H14-004-280		Ringpuffer 45 Shore ring cushion 45 shore Ø36xØ8,5xØ18x10hx4mm Ø36xØ8,5xØ18x10hx4mm	-	-	-	-	-	-	-	-	-	-	-	-	-	-	-	8	-
26	B56-160-464		Scheibe disk di=20 da=35 t=3,0 di=20 da=35 t=3,0	4	4	4	4	4	4	4	4	4	4	4	4	4	4	4	4	4
27	H11-002-343		Unterdruckschalter 7/16"i low pressure switch 7/16"i 0,3-2,1 bar R134a/max.1A 0,3-2,1 bar R134a/max.1A	1	1	1	1	1	1	1	1	1	1	1	1	1	1	1	1	1
28	H11-002-344		Überdruckschalter 7/16"i high pressure switch 7/16"i 18,0-25,5 bar R134a/max.1A 18,0-25,5 bar R134a/max.1A	1	1	1	1	1	1	1	1	1	1	1	1	1	1	1	1	1