

\*) Y1, K4 und Anschluss P(1) nur nötig bei Anlagen mit Heißgasabtauung

Anschluss siehe Blatt 2/2

B+ B- MK(-) MK(+) (F0) FR4(7) Kompr.

FR4(5) VD Ein/on

FR4(4) MK Ein/on

D+

FR4(2) FR4(1) DEF,HZ Ein/on 12V

Diese Zeichnung verbleibt unser Eigentum. Vervielfältigung, Verwertung oder Mitteilung an dritte Personen hat zivil- und strafrechtliche Folgen. (Urheberrechtsgesetz. Gesetz gegen den unlauteren Wettbewerb BGB.)  
Durch Weiterentwicklung entstehende konstruktive und technische Änderungen behalten wir uns vor!  
Originale dürfen ohne Änderungsantrag nicht verändert werden.  
KONVEKTA AG 34607 Schwalmstadt

Nr.	Änderungs-Mitteilung	Tag	Name

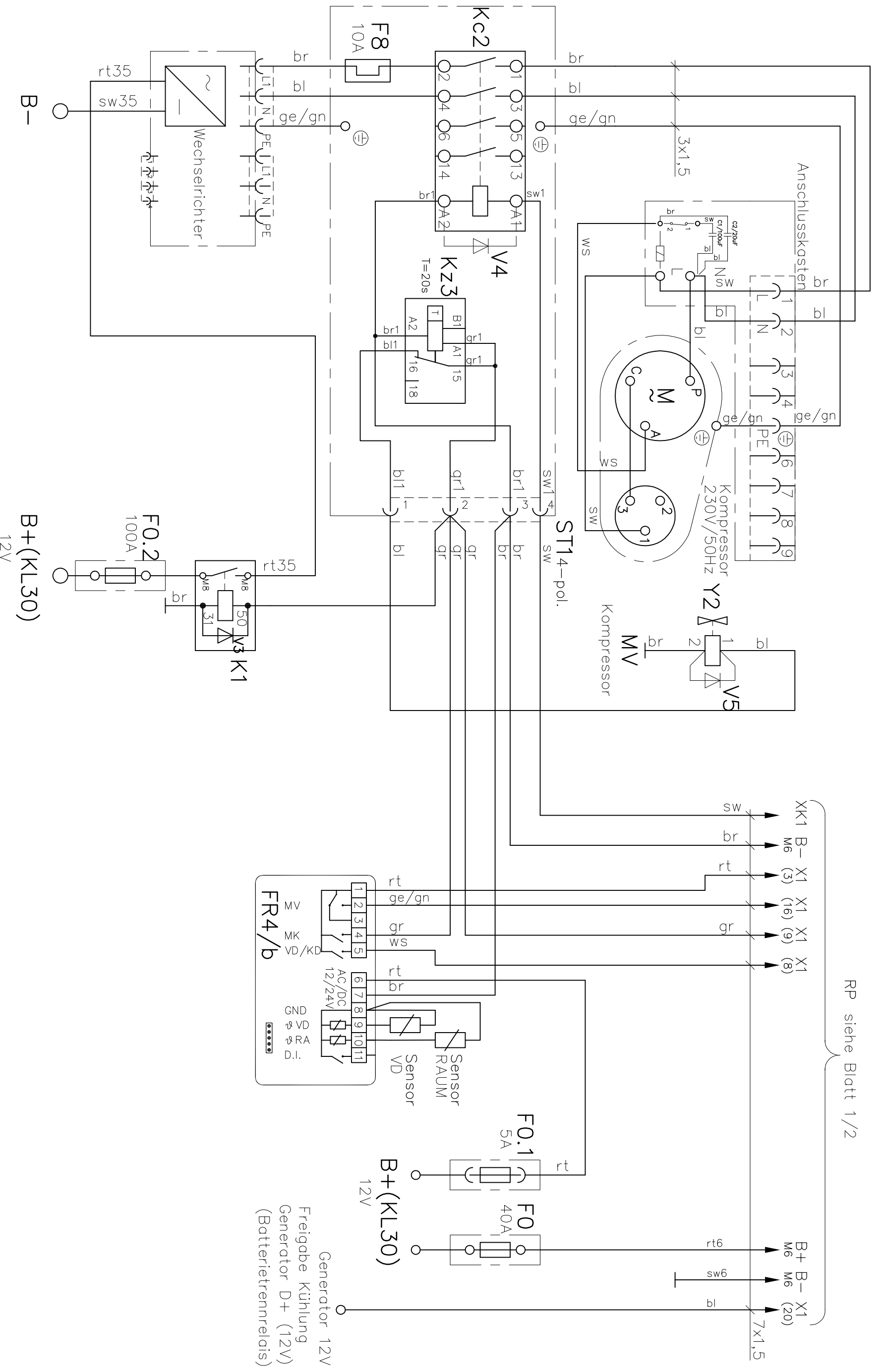
**KONVEKTA**® KÜHL- & KLIMAPANLAGEN D-34607 SCHWALMSTADT

SCHALTPLAN

Gez. 05.05.09 A.Kraft  
Gepf.                      

Typ: FK1010E  
Blatt Zeichnungs-Nr. 1/2 K1-025-083

UKD109, VD1011, Rollkolbenkompressor



RP siehe Blatt 1/2

B-

B+(KL30)  
12V

Diese Zeichnung verbleibt unser Eigentum. Vervielfältigung, Verwertung oder Mitteilung an dritte Personen hat zivil- und strafrechtliche Folgen. (Urheberrechtsgesetz, Gesetz gegen den unlauteren Wettbewerb BGB.)  
Durch Weiterentwicklung entstehende konstruktive und technische Änderungen behalten wir uns vor!  
Originale dürfen ohne Änderungsantrag nicht verändert werden.

KONVEKTA AG 34607 Schwalmstadt

Nr.	Änderungs-Mitteilung	Tag	Name
a*	aktueller Änderungsstand siehe Blatt 1/2	17.11.08	A. Kraft

		KÜHL- & KLIMAPANLAGEN D-34607 SCHWALMSTADT	
		SCHALTPLAN	
Gez.	05.05.09	A. Kraft	Typ: FK1010E
Gepf.			Blatt Zeichnungs-Nr.
TAG		NAME	2/2 K1-025-083
UKD109, VD1011, Rollkolbenkompressor			

Generator 12V  
Freigabe Kühlung  
Generator D+ (12V)  
(Batterietrennrelais)