

*) Y1, Y2, K4 and connection P(1) only necessary for units with hot-gas defrosting

connection see page 2/2

Diese Zeichnung verbleibt unser Eigentum. Vervielfältigung, Verwertung oder Mitteilung an dritte Personen hat zivil- und strafrechtliche Folgen. (Urheberrechtsgesetz. Gesetz gegen den unlauteren Wettbewerb BGB.)
 Durch Weiterentwicklung entstehende konstruktive und technische Änderungen behalten wir uns vor!
 Originale dürfen ohne Änderungsantrag nicht verändert werden.
KONVEKTA AG 34607 Schwalmstadt

Nr.	Änderungs-Mitteilung	Tag	Name

KONVEKTA® KÜHL- & KLIMANLAGEN D-34607 SCHWALMSTADT

SCHALTPLAN

Typ: FK1010E

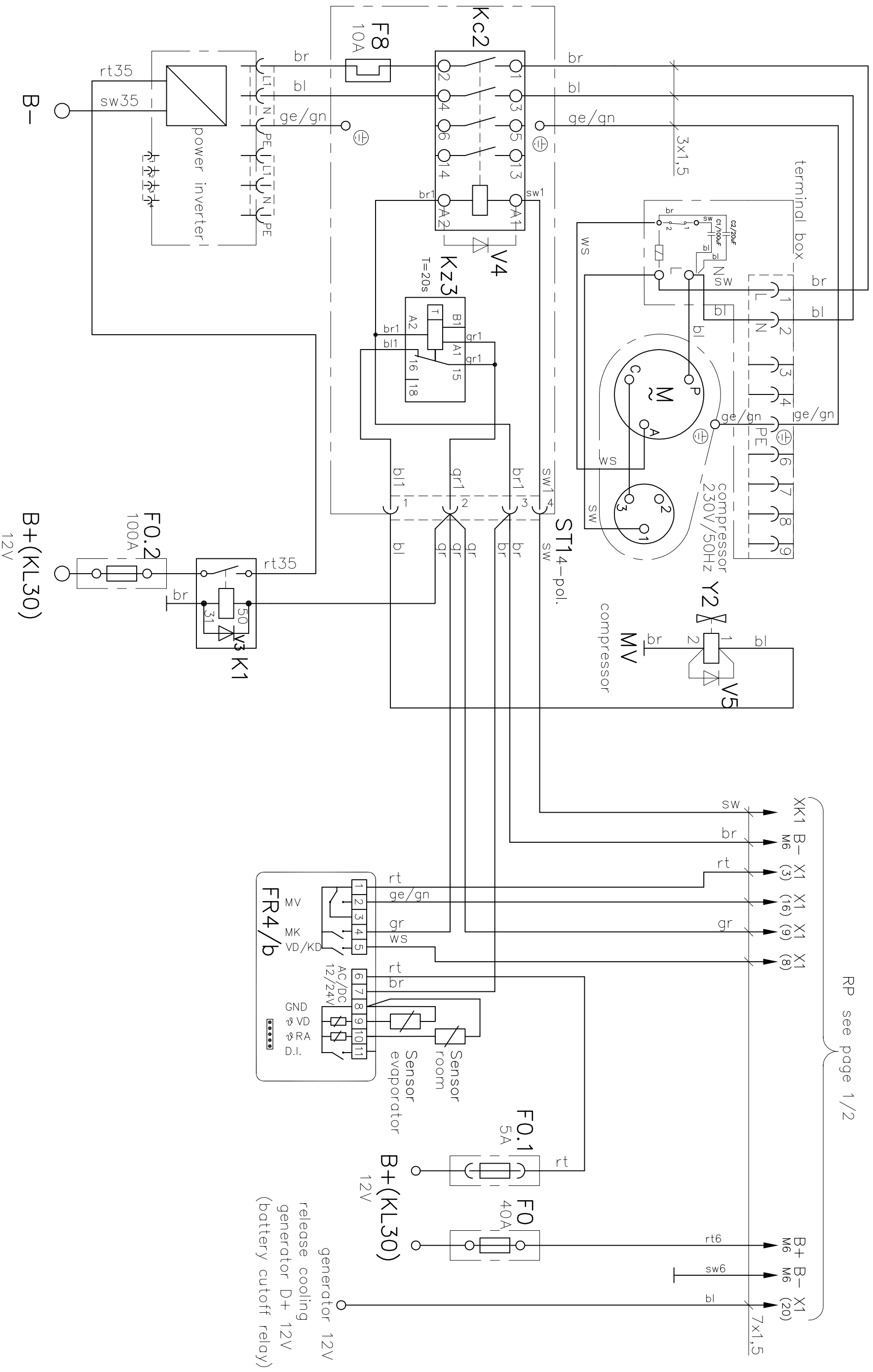
Gez. 05.05.09 A.Kraft

Blatt 1/2

Gepf. Zeichnungs-Nr. K1-025-083

FK1010E 12V/230V Fahrt

UKD109, VD1011, Rollkolbenkompressor



RP see page 1/2

Diese Zeichnung verbleibt unser Eigentum. Vervielfältigung, Verwertung oder Mitteilung an dritte Personen hat zivil- und strafrechtliche Folgen. (Urheberrechtsgesetz. Gesetz gegen den unlauteren Wettbewerb BGB.)

Durch Weiterentwicklung entstehende konstruktive und technische Änderungen behalten wir uns vor! Originale dürfen ohne Änderungsantrag nicht verändert werden.

KONVEKTA AG 34607 Schwalmstadt

Nr.	Änderungs-Mittelteilung	Tag	Name
a*	aktueller Änderungsstand siehe Blatt 1/2	17.11.08	A. Kraft

		KÜHL- & KLIMANLAGEN D-34607 SCHWALMSTADT	
Gez.	05.05.09	A. Kraft	
Gepf.			
Gepr.			
TAG	NAME		
SCHALTPLAN		Typ: FK1010E	
FK1010E 12V/230V Fahrt		Blatt	Zeichnungs-Nr.
UKD109, VD1011, Rollkolbenkompressor		2/2	K1-025-083