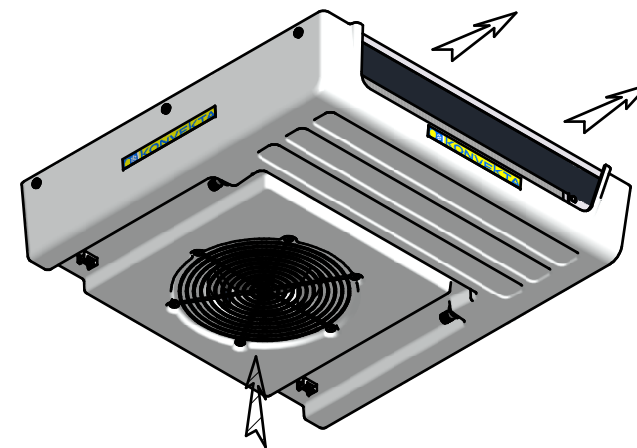


- ① Eingang Exp.-Ventil 5/8"UNF O-Ring
(GB) entrance expansion valve
(F) entrée soupape d'expansion
(E) entrada valvula de expansion
- ② Heißgasanschluss 5/8"UNF O-Ring
(GB) hot gas connection
(F) branchement au gaz chaud
(E) conexión por gas caliente
- ③ Saugleitungsanschluss 7/8"UNF O-Ring
(GB) suction pipe connection; transport refrigeration
(F) branchement de conduite d'aspiration; réfrigération transport
(E) conexión del canal de aspiración; refrigeración transporte
- ④ Kondenswasserablauf Ø12.0
(GB) condensed water drain
(F) tuyau de l'eau condensée
(E) desague liquido de conden



↑ Ansaug Umluft
(GB) return air suction
(F) aspiration d'air recycle
(E) aspiracion aire recirculado

↗ Ausblas Kühlluft
(GB) cold air outlet
(F) sortie d'air réfrigéré
(E) salida de aire acondicionado

(*) $t_a=30^{\circ}\text{C}$, $t_i=0^{\circ}\text{C}$

Durch Weiterentwicklung entstehende konstruktive und technische Änderungen behalten wir uns vor!
Angebotszeichnung
Originale dürfen ohne Änderungsantrag nicht verändert werden.

Nr.	Änderungen	Datum	Name

Dateiablage: V:\Inventor-5\1-USER\Tb6\TB6-VD1013\2D-Ableitung\781401G1.idw

Kälteleistung: cooling capacity: puissance frigorifique:	1400 Watt (*)
Heizleistung: heating capacity: puissance de chauffage:	
Luftvolumen: air volume: débit d'air l evaporateur:	1060 m ³ /h
Stromaufnahme: current consumption: courant absorbé:	7,5 A

Spannung	Artikel Nummer	Gewicht
12 V	B78-0140121401	9,8 kg

Diese Zeichnung verbleibt unser Eigentum. Vervielfältigung, Verwertung oder Mitteilung an dritte Personen hat zivil- und strafrechtliche Folgen. (Urheberrechtsgesetz. Gesetz gegen den unlauteren Wettbewerb BGB).

KONVEKTA
Thermo Systems
KÜHL- & KLIMAAANLAGEN D-34607 SCHWALMSTADT

Datum	Name	Verdampfer R134a evaporator evaporateur	Baureihe VD1013/4 Zeichnungs-Nr. 781401G1
Gez. 30.07.2012	St.Schütz		
Gepr.			
Norm			