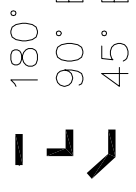


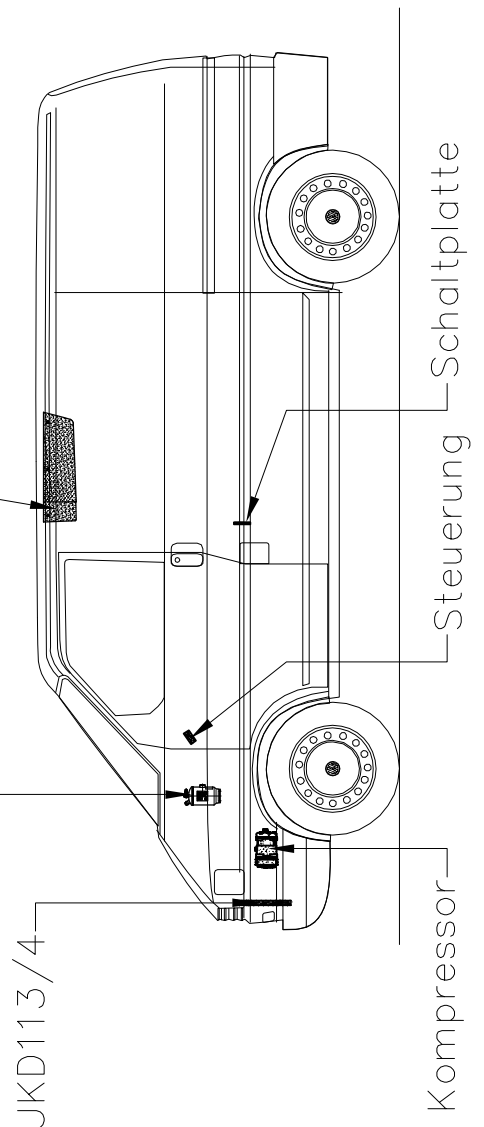
Zeichenerklärung



Anschlußausführung
O-Ring, long-pilot

(*) Die Zwangsbelüftung des Kondensators während der Standkühlung muß gewährleistet werden!
> 2000 m³/h Luftleistung

Trockner/Sammler UKD113/4 od. VD2058/4



Durch Weiterentwicklung entstehende konstruktive und technische Änderungen behalten wir uns vor!
Konstruktionszeichnung
Originale dürfen ohne Änderungsantrag nicht verändert werden.

Diese Zeichnung verbleibt unser Eigentum. Vervielfältigung, Verwertung oder Mitteilung an dritte Personen hat zivil- und strafrechtliche Folgen. (Urheberrechtsgesetz, Gesetz gegen den unlauteren Wettbewerb BGB.)
KONVEKTA AG
34607 Schwalmstadt

KONVEKTA

Nr. Änderungen - Mitteilung	Tag	Name
a3	Gez. 23.06.99	A. Feige
a2	Gepr.	
a1	Norm	

Mass - Stab :	
Allgemeintoleranz:	
Gesamtgewicht:	

KONVEKTA AG KÜHL- & KLIMANLAGEN D-34607 SCHWALMSTADT		Artikel-Nr.
Werkstoff:		B54-000-336
SCHEMA		Blatt
Leitungsschema F		Zeichnungs-Nr.
FK1500/4 + FK2000/4		54-000-336