

KONVEKTA

Thermosysteme

Anlagenübersicht zum Schaltplan:

BK1-025-092

**Fahrt/Stand mit FR4, 1 Kondensatorlüfter,
2 Verdampferlüfter, optional mit Heißgasabtauung,
Standkompressor 230V
(Rollkolben, Scroll, Antriebseinheit)**

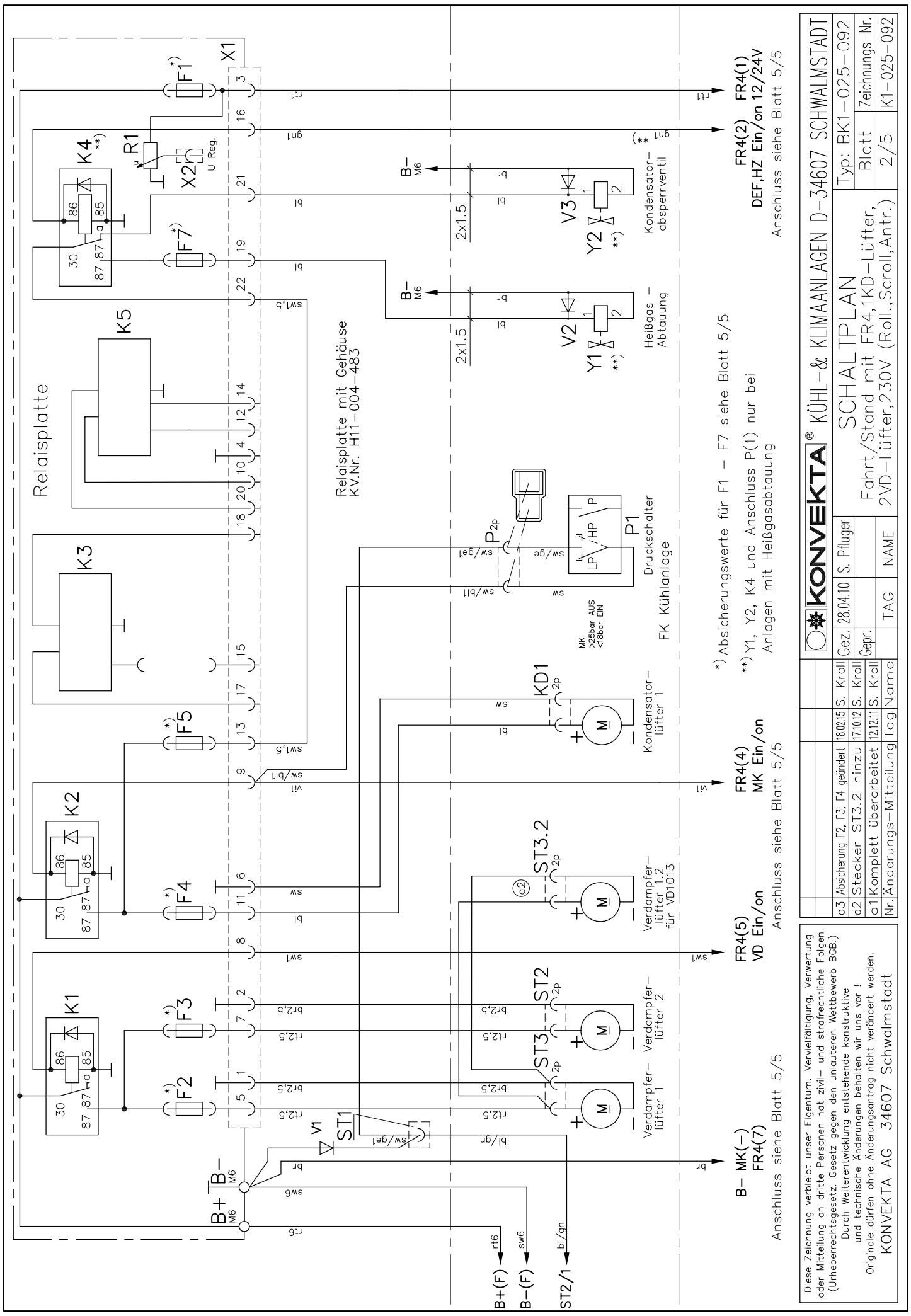
**FK 1510 / 4 / 12-230V
FK 1520 / 4 / 12-230V
FK 2000 / 4 / 12-230V
FK 2010 / 4 / 12-230V
FK 2011 / 4 / 12-230V
FK 2020 / 4 / 12-230V
FK 2021 / 4 / 12-230V
FK 2510 / 4 / 12-230V
FK 2520 / 4 / 12-230V
TK 2020 / 6 / 12-230V**

Änderungsmitteilung:

a03: Absicherung F2, F3, F4 geändert.

Sicherungsautomaten durch Schmelzsicherungen ersetzt.

18.02.2015



Relaisplatte

Relaisplatte mit Gehäuse
KV.Nr. H11-004-483

Druckschalter
FK Kühlanlage

Druckschalter
FK Kühlanlage

Druckschalter
FK Kühlanlage

*) Absicherungswerte für F1 - F7 siehe Blatt 5/5

**) Y1, Y2, K4 und Anschluss P(1) nur bei Anlagem mit Heißgasabtauung

FR4(4)
MK Ein/on

FR4(5)
VD Ein/on

B- MK(-)
FR4(7)

FR4(2)
FR4(1)
DEF,HZ Ein/on 12/24V

Anschluss siehe Blatt 5/5

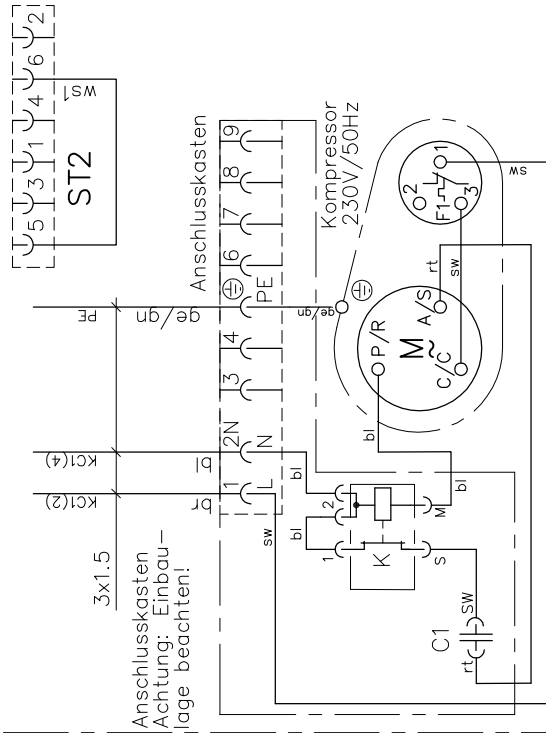
Anschluss siehe Blatt 5/5

Anschluss siehe Blatt 5/5

Diese Zeichnung verbleibt unser Eigentum. Vervielfältigung, Verwertung oder Mitteilung an dritte Personen hat zivil- und strafrechtliche Folgen. (Urheberrechtsgesetz. Gesetz gegen den unlauteren Wettbewerb BGB.)
Durch Weiterentwicklung entstehende konstruktive und technische Änderungen behalten wir uns vor!
Originale dürfen ohne Änderungsantrag nicht verändert werden.
KONVEKTA AG 34607 Schwalmstadt

		KÜHL- & KLIMANLAGEN D-34607 SCHWALMSTADT	
		SCHALTPLAN	
a3 Absicherung F2, F3, F4 geändert	18.02.15 S. Kroll	Typ: BK1-025-092	Blatt Zeichnungs-Nr. 2/5 K1-025-092
a2 Stecker ST3.2 hinzu	17.10.12 S. Kroll	Blatt Zeichnungs-Nr.	
a1 Komplett überarbeitet	12.12.11 S. Kroll	Blatt Zeichnungs-Nr.	
Nr. Änderungs-Mitteilung	Tag Name	2/5 K1-025-092	

Anschluss siehe Blatt 1/5



Anschlusskasten
Achtung: Einbau-
lage beachten!

K: I>KM1

B13-A?1-411

Wicklungswiderstand bei 20°C
Hauptwicklung: 4,8 Ohm
Hilfswicklung: 18,1 ohms

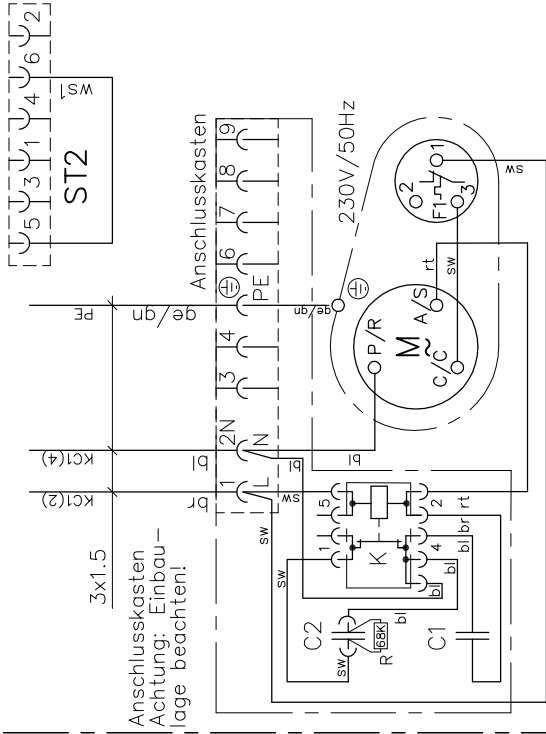
Stromaufnahme:
Nennstrom: 3,7 A
Max. Stromaufnahme: 5,4 A
Anlaufstrom: 18 A

Elektrische Komponenten:
Thermofühler: MSP28APW
2,8s-5,2s/19,5 A
F1 Öffnerkontakt: 135°C
F1 Schließerkontakt: 61°C
Startrelais: MTRPH55
Schaltet Ein bei: 11A
Schaltet Aus bei: 9,35A
Anlaufkondensator: 50µF/330V

C1, Anlaufkondensator
K, Startrelais

Anschluss Rollkolbenkompressor

Anschluss siehe Blatt 1/5



Anschlusskasten
Achtung: Einbau-
lage beachten!

K: U>KM1

B13-A?1-410

Wicklungswiderstand bei 20°C
Hauptwicklung: 4,0 ohms
Hilfswicklung: 6,3 ohms

Stromaufnahme:
Nennstrom: 3,2 A
Max. Stromaufnahme: 5,4 A
Anlaufstrom: 22 A

Elektrische Komponenten:
Thermofühler: MSP24APW
2,8s-5,2s/19,5 A
F1 Öffnerkontakt: 135°C
F1 Schließerkontakt: 61°C
Startrelais: 3ARR3*6AV*
Schaltet Ein bei: 223/252V
Schaltet Aus bei: 60/121V
Anlaufkondensator: 100µF/330V
Betriebskondensator: 20µF/400V

C2, Anlaufkondensator
C1, Betriebskondensator
K, Startrelais

Anschluss Rollkolbenkompressor

Diese Zeichnung verbleibt unser Eigentum. Vervielfältigung, Verwertung oder Mitteilung an dritte Personen hat zivil- und strafrechtliche Folgen. (Urheberrechtsgesetz. Gesetz gegen den unlauteren Wettbewerb BGB.)

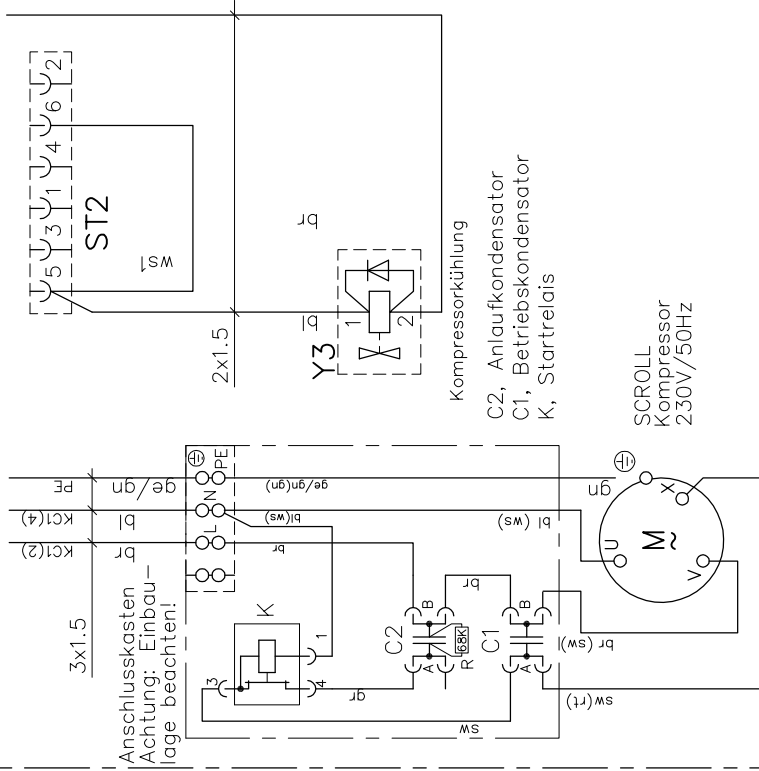
Durch Weiterentwicklung entstehende konstruktive und technische Änderungen behalten wir uns vor! Originale dürfen ohne Änderungsantrag nicht verändert werden.

KONVEKTA AG 34607 Schwalmstadt

a3	Absicherung F2, F3, F4 geändert	18.02.15 S. Kroll	Gez. 28.04.10 S. Pfluger	
a2	Stecker ST3.2 hinzu	17.10.12 S. Kroll	Gepr.	
a1	Komplett überarbeitet	12.12.11 S. Kroll		
Nr.	Änderungs-Mitteilung	Tag	Name	

KONVEKTA ® KÜHL- & KLIMAAANLAGEN D-34607 SCHWALMSTADT	
SCHALTPLAN	
Typ: BK1-025-092	Fahrt/Stand mit FR4,1KD-Lüfter,
Blatt	2VD-Lüfter,230V (Roll.,Scroll,Antr.)
Blatt	3/5
Zeichnungs-Nr.	K1-025-092

Anschluss siehe Blatt 1/5



B13-A?1-412

Wicklungswiderstand bei 20°C
Hauptwicklung: 3,051 ohms
Hilfswicklung: 3,934 ohms

Stromaufnahme:

Max. Stromaufnahme: 8,3A
Anlaufstrom: 32A

Startrelais relay: AMVL-240V1

Anlaufkondensator: 40µF/450V
Betriebskondensator: 40µF/450V

B13-A?1-413

Wicklungswiderstand bei 20°C
Hauptwicklung: 1,299 ohms
Hilfswicklung: 2,198 ohms

Stromaufnahme:

Max. Stromaufnahme: 17,6A
Anlaufstrom: 58A

Startrelais relay: AMVL-240V1

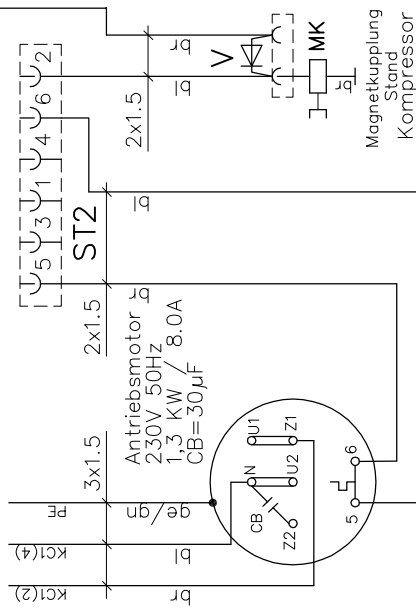
Anlaufkondensator: 75µF/400V
Betriebskondensator: 55µF/400V

Anschluss Scrollkompressor

Diese Zeichnung verbleibt unser Eigentum. Vervielfältigung, Verwertung oder Mitteilung an dritte Personen hat zivil- und strafrechtliche Folgen. (Urheberrechtsgesetz. Gesetz gegen den unlauteren Wettbewerb BGB.)
Durch Weiterentwicklung entstehende konstruktive und technische Änderungen behalten wir uns vor!
Originale dürfen ohne Änderungsantrag nicht verändert werden.

KONVEKTA AG 34607 Schwalmstadt

Anschluss siehe Blatt 1/5



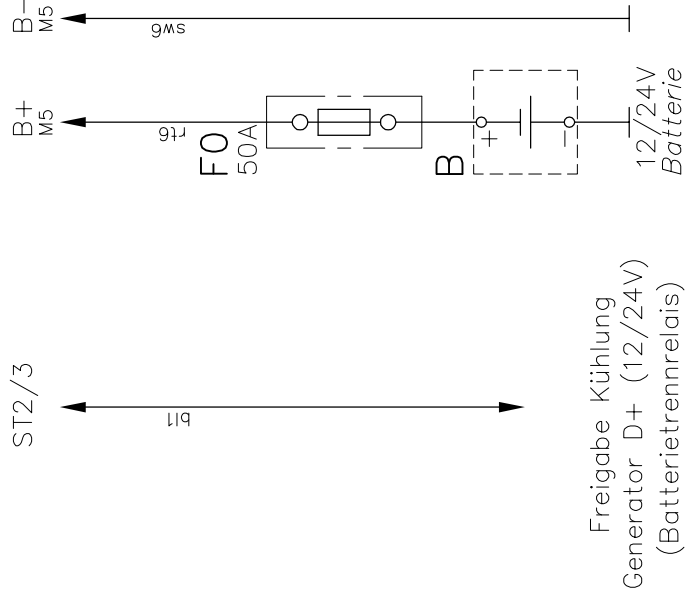
B57-250-877

Max. Stromaufnahme: 8,0A
Anlaufstrom: 30A

Anschluss Antriebseinheit

		KÜHL- & KLIMAAANLAGEN D-34607 SCHWALMSTADT	
		SCHALTPLAN	
Typ: BK1-025-092 Blatt Zeichnungs-Nr.: 4/5 K1-025-092		KÜHL- & KLIMAAANLAGEN D-34607 SCHWALMSTADT Typ: BK1-025-092 Blatt Zeichnungs-Nr.: 4/5 K1-025-092	
a3 Absicherung F2, F3, F4 geändert 18.02.15 S. Kroil a2 Stecker ST3.2 hinzu 17.10.12 S. Kroil a1 Komplett überarbeitet 12.12.11 S. Kroil		Gez. 28.04.10 S. Pflüger Gepr.	
Nr. Änderungs-Mitteilung		TAG NAME	

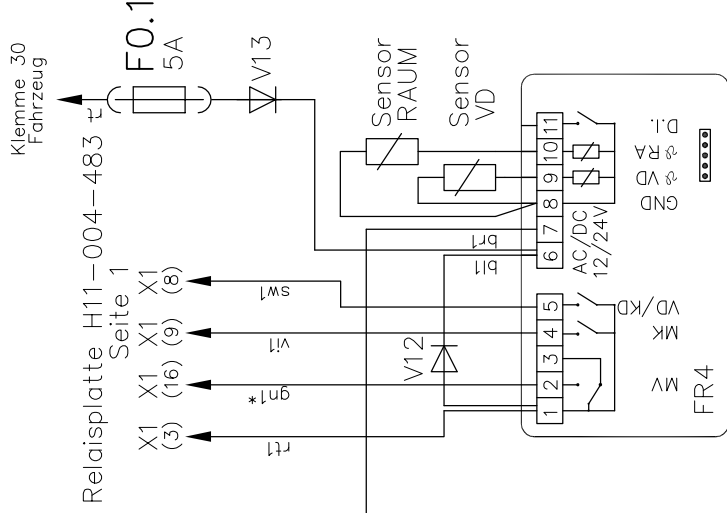
an Schaltkasten Nr.: BK1-025-051/ -062 Seite 1



Freigabe Kühlung
Generator D+ (12/24V)
(Batterietrennrelais)

Batterie
12/24V

Magnetkupplung



FR4(2): * wird nur bei Anlagen mit Heissgasventil benötigt

Un	F1	F2	F3	F4	F5	F6	F7
12V	7,5A	15A	15A	15A	25A		7,5A
24V	7,5A	7,5A	7,5A	7,5A	25A		7,5A
** 12V	7,5A	25A		15A	25A		7,5A
** 24V	7,5A	15A		7,5A	25A		7,5A

(a3)

Absicherungswerte für F1 bis F7
bei Nennspannung 12/24V

** nur bei VD4015/3016
mit bürstenlosen Gebläsen

Diese Zeichnung verbleibt unser Eigentum. Vervielfältigung, Verwertung oder Mitteilung an dritte Personen hat zivil- und strafrechtliche Folgen. (Urheberrechtsgesetz. Gesetz gegen den unlauteren Wettbewerb BGB.)
Durch Weiterentwicklung entstehende konstruktive und technische Änderungen behalten wir uns vor!
Originale dürfen ohne Änderungsantrag nicht verändert werden.

KONVEKTA AG 34607 Schwalmstadt

		KÜHL- & KLIMAAANLAGEN D-34607 SCHWALMSTADT	
		SCHALTPLAN	
a3	Absicherung F2, F3, F4 geändert	18.02.15	S. Kroll
a2	Stecker ST3.2 hinzu	17.10.12	S. Kroll
a1	Komplett überarbeitet	12.12.11	S. Kroll
Nr. Änderungen-	Mitteilung	Tag	Name

Typ: BK1-025-092
Blatt
Zeichnungs-Nr.
5/5
K1-025-092

Fahrt/Stand mit FR4, 1KD-Lüfter,
2VD-Lüfter, 230V (Roll., Scroll, Antr.)