

# KONVEKTA

## Thermosysteme

**Overview of the scopes of supply with wiring scheme**

**BK1-025-085**

**Mobile with FR4, 1 condenser, 2 evaporators, optional hot gas defrosting**

**FK 1500 / 4 / 12V**

**FK 1510 / 4 / 12V**

**FK 1520 / 4 / 12V**

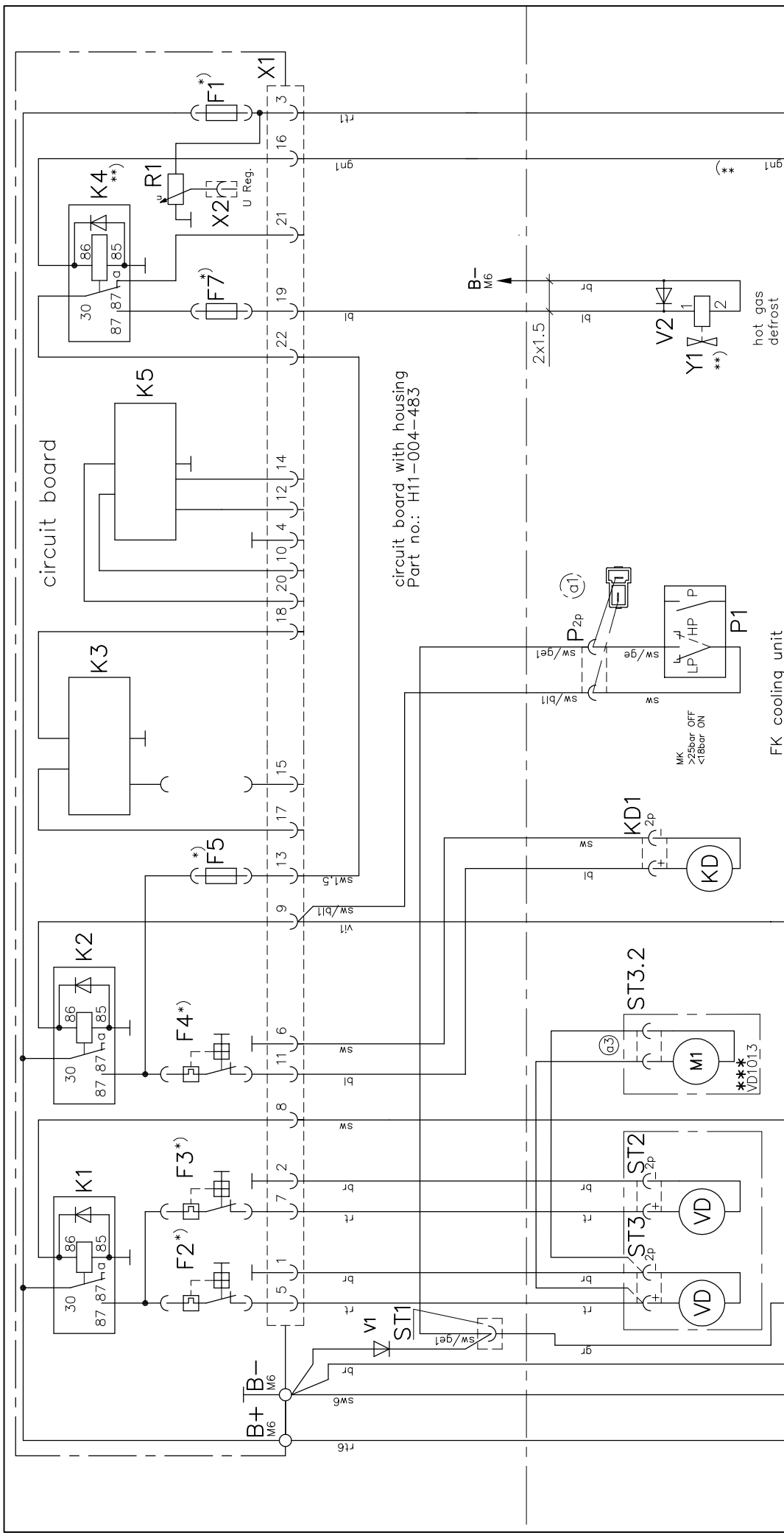
**FK 2000 / 4 / 12V**

**FK 2010 / 4 / 12V**

**FK 2020 / 4 / 12V**

**FK 2510 / 4 / 12V**

**FK 2520 / 4 / 12V**



**B+ B- MK(-) MK(+)**  
**(FO) FR4(7) Kompr.** connection see page 2/2

**FR4(5)**  
 VD Ein/on

**FR4(4)**  
 MK Ein/on

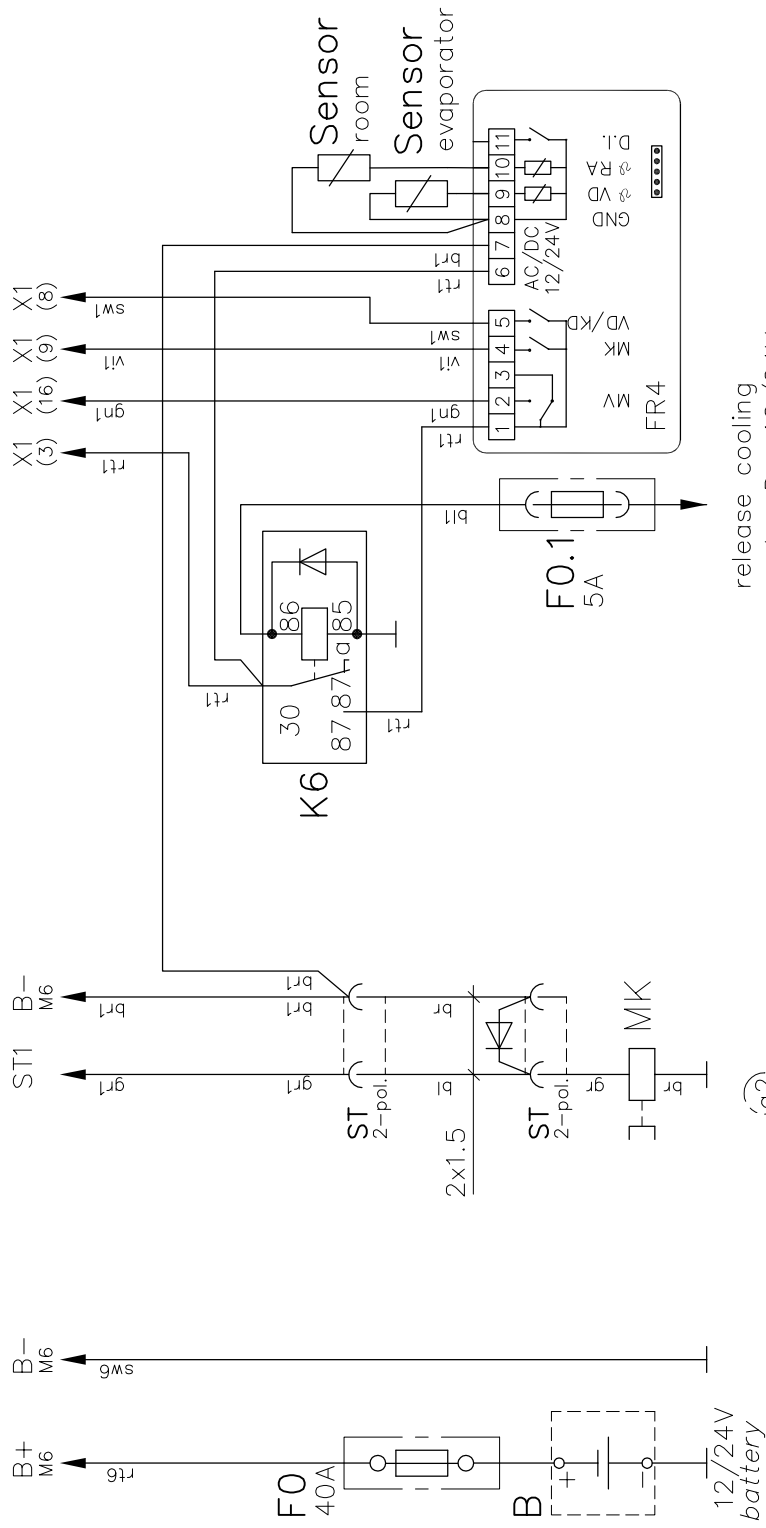
**FR4(2) FR4(1)**  
 DEF,HZ Ein/on 12/24V  
 connection see page 2/2

\*) fuse designation F1 - F2 see page 2/2  
 \*\*) Y1, Y2, K4 and connection P(1) only necessary for units with hot-gas defrosting

Diese Zeichnung verbleibt unser Eigentum. Vervielfältigung, Verwertung oder Mitteilung an dritte Personen hat zivil- und strafrechtliche Folgen. (Urheberrechtsgesetz. Gesetz gegen den unlauteren Wettbewerb BGB.)  
 Durch Weiterentwicklung entstehende konstruktive und technische Änderungen behalten wir uns vor!  
 Originale dürfen ohne Änderungsantrag nicht verändert werden.  
**KONVEKTA AG 34607 Schwalmstadt**

<b>KÜHL- &amp; KLIMANLAGEN D-34607 SCHWALMSTADT</b>		<b>SCHALTPLAN</b> Typ: FK1500	
		Blatt Zeichnungs-Nr. 1/2 K1-025-085	
Gez. 08.10.09 A.Krafft		FR4,1KD-Lüfter,2VD-Lüfer, Fahrt	
a3 Optionaler VD1013 hinzu		Gepr.	
a2 F5 war 15 A.		TAG NAME	
a1 Stecker P war 4polig		Nr.Änderungs-Mitteilung Tag/Name	

circuit board H11-004-483



Un	F1	F2	F3	F4	F5	F6	F7
12V	7,5A	10A	10A	10A	25A		7,5A
24V	7,5A	5A	5A	5A	25A		7,5A

fuse designation from F1 to F7  
by nominal voltage 12/24V

release cooling  
generator D+ 12/24V  
(battery cutoff relay)

Diese Zeichnung verbleibt unser Eigentum. Vervielfältigung, Verwertung oder Mitteilung an dritte Personen hat zivil- und strafrechtliche Folgen. (Urheberrechtsgesetz. Gesetz gegen den unlauteren Wettbewerb BGB.)  
Durch Weiterentwicklung entstehende konstruktive und technische Änderungen behalten wir uns vor!  
Originale dürfen ohne Änderungsantrag nicht verändert werden.  
KONVEKTA AG 34607 Schwalmstadt

		KÜHL- & KLIMAAANLAGEN D-34607 SCHWALMSTADT	
		SCHALTPLAN	
Gez. 08.10.09 A.Kraft		Typ: FK1500	
a3 Optionaler VD1013 hinzu		Blatt	
a2 F5 war 15 A.		Zeichnungs-Nr.	
a1 Stecker P war 4polig		2/2	
Nr. Änderungs-Mitteilung		FR4, 1KD-Lüfter, 2VD-Lüfer, Fahrt	
Tag		NAME	