

KONVEKTA

Thermosysteme

Overview of the scopes of supply with wiring diagram:

BK1-025-092

**Mobile / standby with FR4, 1 condenser, 2 evaporators,
optional hot gas defrosting ,
standby cooling 230V (rotary, scroll, drive unit)**

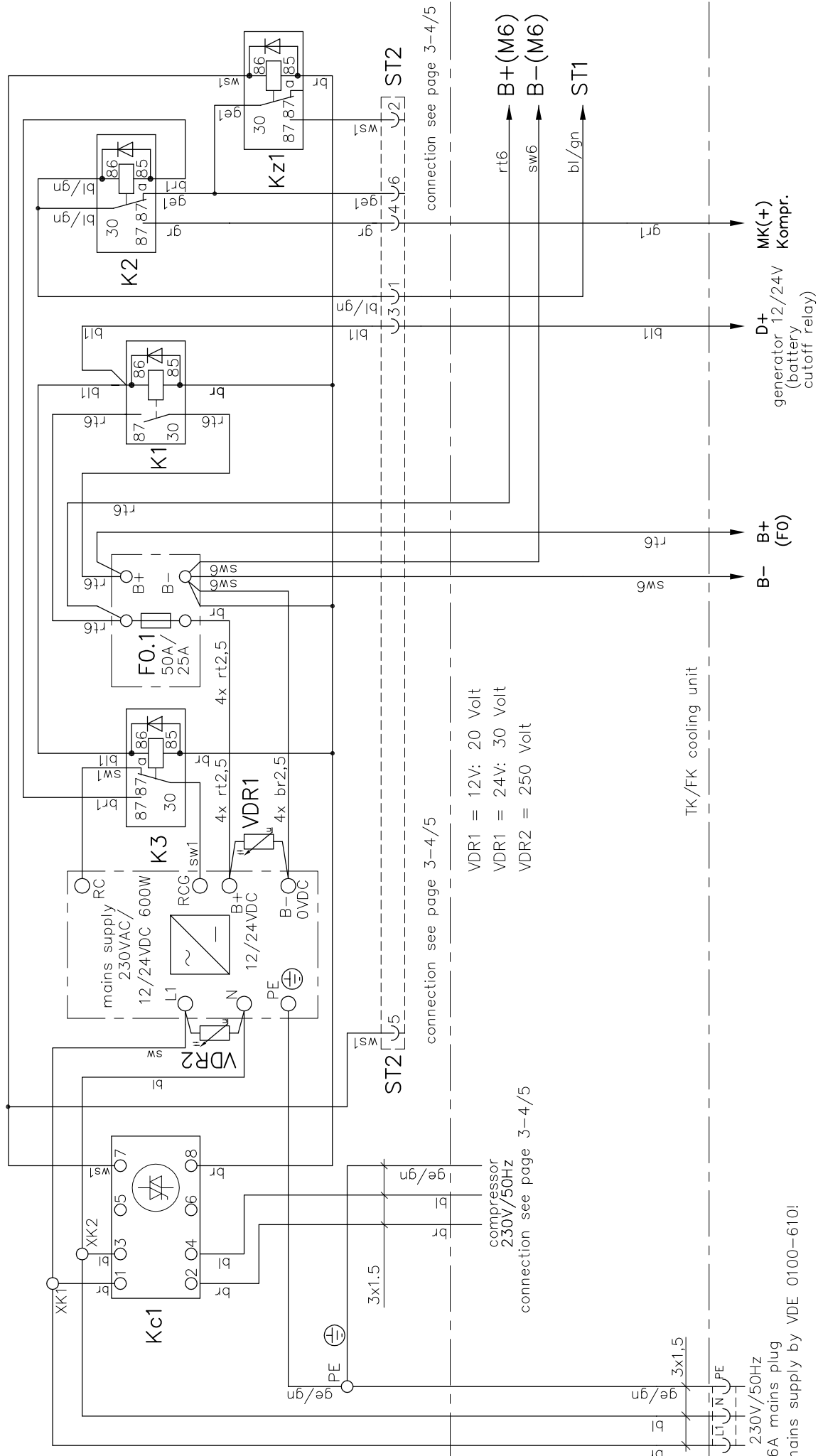
**FK 1510 / 4 / 12-230V
FK 1520 / 4 / 12-230V
FK 2000 / 4 / 12-230V
FK 2010 / 4 / 12-230V
FK 2011 / 4 / 12-230V
FK 2020 / 4 / 12-230V
FK 2021 / 4 / 12-230V
FK 2510 / 4 / 12-230V
FK 2520 / 4 / 12-230V
TK 2020 / 6 / 12-230V**

Notification of change:

**a03: fuses F2, F3, F4 changed
circuit breakers replaced by lead fuse.**

18.02.2015

switchbox no: 12/24Vdc
BK1-025-051 / BK1-025-062



VDR1 = 12V: 20 Volt
VDR1 = 24V: 30 Volt
VDR2 = 250 Volt

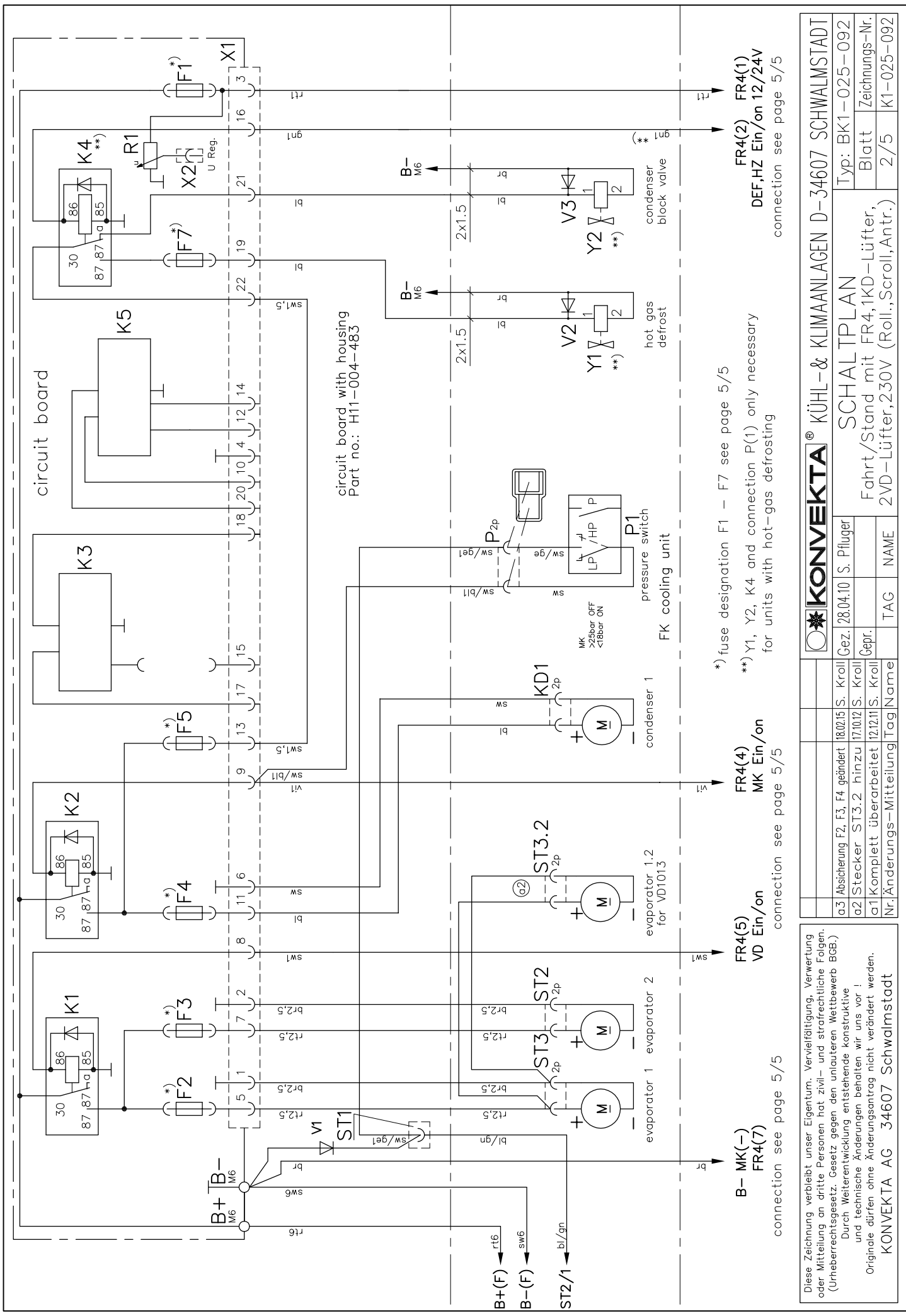
TK/FK cooling unit

16A mains plug
mains supply by VDE 0100-610:

connection see page 5/5

Diese Zeichnung verbleibt unser Eigentum. Vervielfältigung, Verwertung oder Mitteilung an dritte Personen hat zivil- und strafrechtliche Folgen. (Urheberrechtsgesetz. Gesetz gegen den unlauteren Wettbewerb BGB.)
Durch Weiterentwicklung entstehende konstruktive und technische Änderungen behalten wir uns vor!
Originale dürfen ohne Änderungsantrag nicht verändert werden.
KONVEKTA AG 34607 Schwalmstadt

		KÜHL- & KLIMAANLAGEN D-34607 SCHWALMSTADT	
		SCHALTPLAN	
Typ: BK1-025-092 Blatt Zeichnungs-Nr. 1/5 K1-025-092		Gez. 28.04.10 S. Pflüger Gepr.	
Fahrt/Stand mit FR4, 1KD-Lüfter, 2VD-Lüfter, 230V (Roll., Scroll, Antr.)		Nr. Änderungs-Mitteilung Tag Name	
TAG NAME		TAG NAME	



*) fuse designation F1 - F7 see page 5/5

**) Y1, Y2, K4 and connection P(1) only necessary for units with hot-gas defrosting

FR4(2) FR4(1)
DEF,HZ Ein/on 12/24V
connection see page 5/5

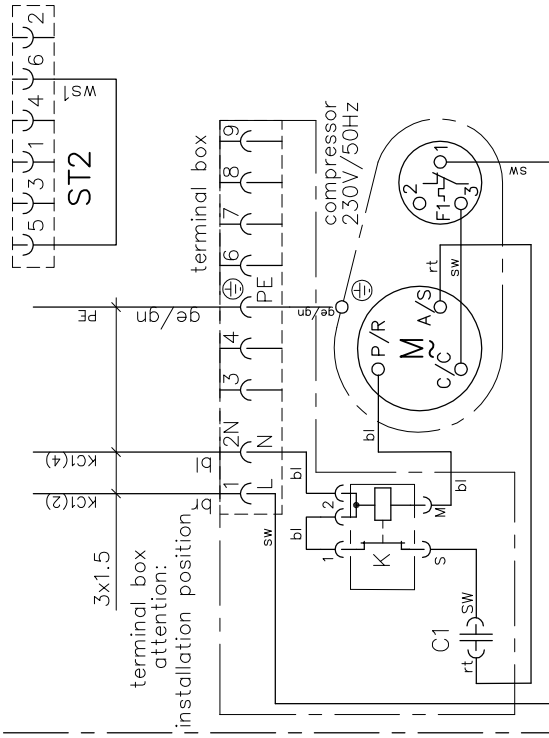
FR4(4) FR4(5)
MK Ein/on VD Ein/on
connection see page 5/5

B- MK(-) FR4(7)
connection see page 5/5

Diese Zeichnung verbleibt unser Eigentum. Vervielfältigung, Verwertung oder Mitteilung an dritte Personen hat zivil- und strafrechtliche Folgen. (Urheberrechtsgesetz. Gesetz gegen den unlauteren Wettbewerb BGB.)
Durch Weiterentwicklung entstehende konstruktive und technische Änderungen behalten wir uns vor!
Originale dürfen ohne Änderungsantrag nicht verändert werden.
KONVEKTA AG 34607 Schwalmstadt

		KÜHL- & KLIMAANLAGEN D-34607 SCHWALMSTADT	
		SCHALTPLAN	
Typ: BK1-025-092	Blatt Zeichnungs-Nr.	Gez. 28.04.10 S. Pflüger	Tag NAME
Fahrt/Stand mit FR4, 1KD-Lüfter, 2VD-Lüfter, 230V (Roll., Scroll, Antr.)	2/5	K1-025-092	Nr. Änderungs-Mittelung Tag Name
a3 Absicherung F2, F3, F4 geändert	18.02.15 S. Kroll	a2 Stecker ST3.2 hinzu	17.10.12 S. Kroll
a1 Komplett überarbeitet	12.12.11 S. Kroll	Nr. Änderungs-Mittelung Tag Name	12.12.11 S. Kroll

connection see page 1/5



K: I>KM1

B13-A?1-411

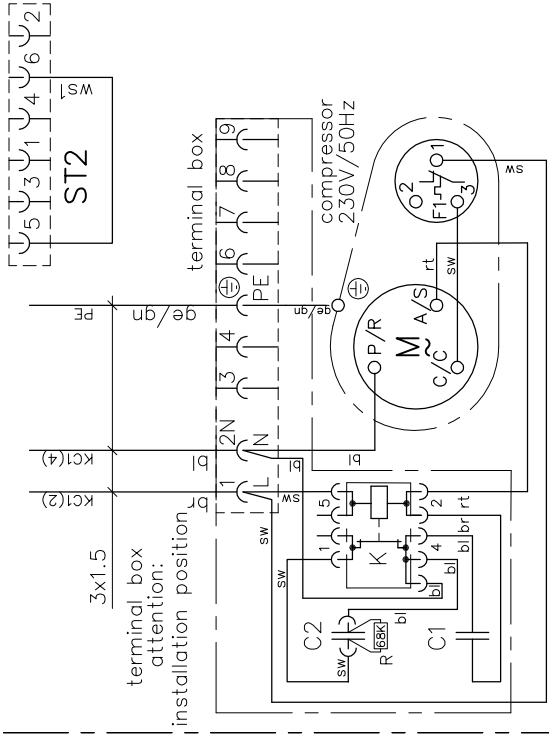
windings resistances at 20°C
main winding: 4,8 ohms
auxiliary winding: 18,1 ohms

current:
rated current RLA: 3,7 A
max current: 5,4 A
start current LRA: 18 A
electrical equipment: CSIR
overload: MSP28APW
time check: 2,8s-5,2s/19,5 A
F1 opening temp.: 135°C
F1 closing temp.: 61°C
current relay: MTRPH55
pick up: 11A
drop out: 9,35A
start capacitor: 50µF/330V

C1, starting capacitor
K, starter relay

connection rotary compressor

connection see page 1/5



K: U>KM1

B13-A?1-410

windings resistances at 20°C
main winding: 4,0 ohms
auxiliary winding: 6,3 ohms

current:
rated current RLA: 3,2 A
max current: 5,4 A
start current LRA: 22 A
electrical equipment: CSR
overload: MSP24APW
time check: 2,8s-5,2s/19,5 A
F1 opening temp.: 135°C
F1 closing temp.: 61°C
potential relay: 3ARR3*6AV*
pick up: 223/252V
drop out: 60/121V
start capacitor: 100µF/330V
run capacitor: 20µF/400V

C2, starting capacitor
C1, operating capacitor
K, starter relay

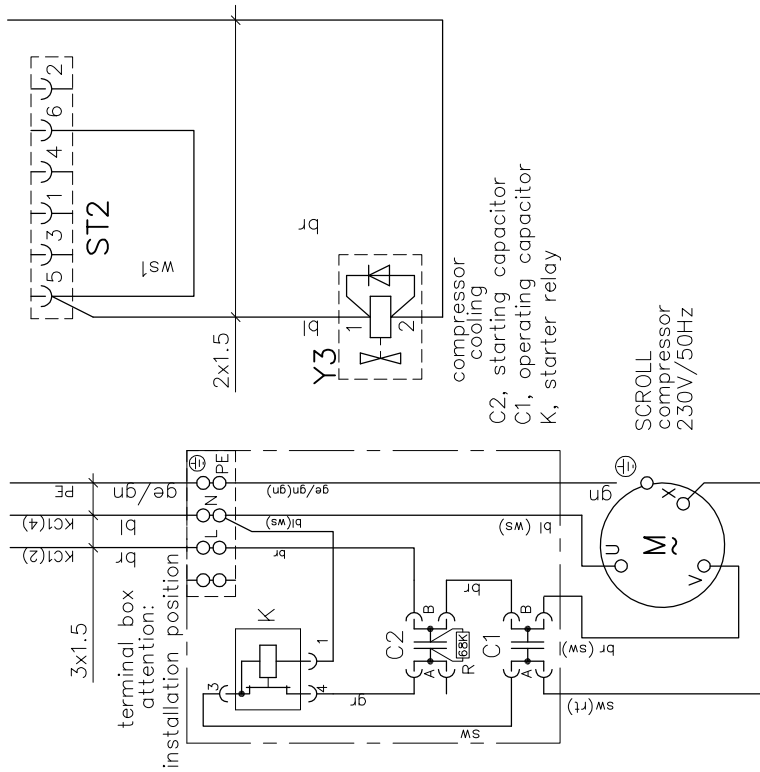
connection rotary compressor

Diese Zeichnung verbleibt unser Eigentum. Vervielfältigung, Verwertung oder Mitteilung an dritte Personen hat zivil- und strafrechtliche Folgen. (Urheberrechtsgesetz. Gesetz gegen den unlauteren Wettbewerb BGB.)
Durch Weiterentwicklung entstehende konstruktive und technische Änderungen behalten wir uns vor!
Originale dürfen ohne Änderungsantrag nicht verändert werden.

KONVEKTA AG 34607 Schwalmstadt

		KÜHL- & KLIMAAANLAGEN D-34607 SCHWALMSTADT	
		SCHALTPLAN	
Typ: BK1-025-092		Blatt Zeichnungs-Nr.	
Gez. 28.04.10 S. Kroll		3/5 K1-025-092	
a3 Absicherung F2, F3, F4 geändert 18.02.15 S. Kroll		Fahrt/Stand mit FR4, 1KD-Lüfter,	
a2 Stecker ST3.2 hinzu 17.10.12 S. Kroll		2VD-Lüfter, 230V (Roll., Scroll, Antr.)	
a1 Komplett überarbeitet 12.12.11 S. Kroll			
Nr. Änderungen-Mitteilung	Tag	NAME	

connection see page 1/5

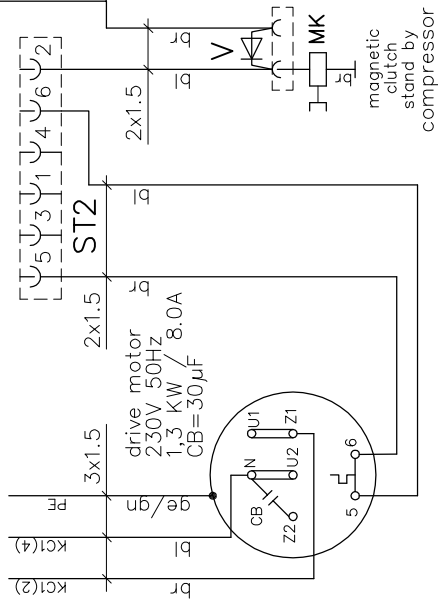


B13-A?1-412

windings resistances at 20°C
main winding: 3,051 ohms
auxiliary winding: 3,934 ohms
current
max current: 8,3A
start current: 32A
starting relay: AMVL-240V1
start capacitor: 40µF/450V
running capacitor: 40µF/450V

connection scroll compressor

connection see page 1/5



B57-250-877

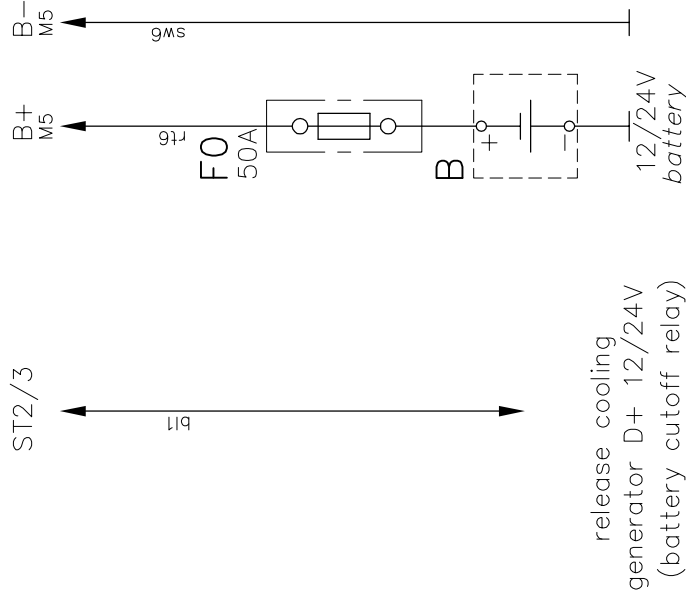
max current: 8,0A
starting current: 30A
auxiliary winding: 2,198 ohms

connection drive unit

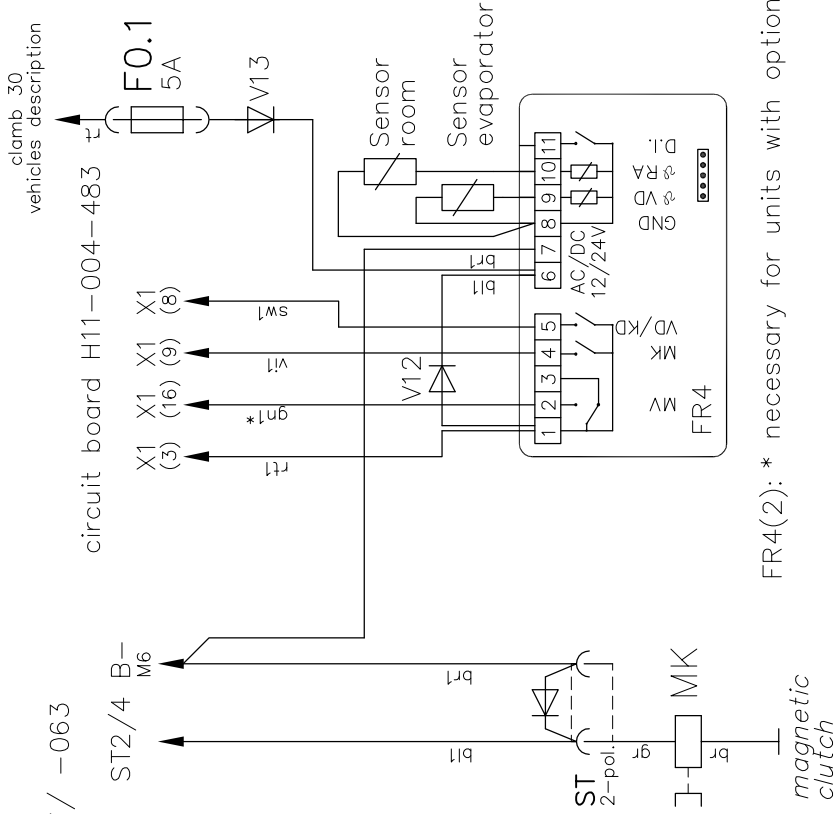
Diese Zeichnung verbleibt unser Eigentum. Vervielfältigung, Verwertung oder Mitteilung an dritte Personen hat zivil- und strafrechtliche Folgen. (Urheberrechtsgesetz. Gesetz gegen den unlauteren Wettbewerb BGB.)
Durch Weiterentwicklung entstehende konstruktive und technische Änderungen behalten wir uns vor!
Originale dürfen ohne Änderungsantrag nicht verändert werden.
KONVEKTA AG 34607 Schwalmstadt

		KÜHL- & KLIMAAANLAGEN D-34607 SCHWALMSTADT	
		SCHALTPLAN	
Typ: BK1-025-092		Blatt Zeichnungs-Nr. 4/5 K1-025-092	
Gez. 28.04.10 S. Pflüger		Fahrt/Stand mit FR4, 1KD-Lüfter, 2VD-Lüfter, 230V (Roll., Scroll, Antr.)	
a3 Absicherung F2, F3, F4 geändert		TAG NAME	
a2 Stecker ST3.2 hinzu		Nr. Änderungs-Mitteilung	
a1 Komplett überarbeitet		Tag Name	
18.02.15 S. Kroil		17.10.12 S. Kroil	
12.12.11 S. Kroil			

to the switchbox no: BK1-025-057/ -063



release cooling
generator D+ 12/24V
(battery cutoff relay)



clamb 30
vehicles description

FR4(2): * necessary for units with option hot gas valve

Un	F1	F2	F3	F4	F5	F6	F7
12V	7,5A	15A	15A	15A	25A		7,5A
24V	7,5A	7,5A	7,5A	7,5A	25A		7,5A
* 12V	7,5A	25A		15A	25A		7,5A
* 24V	7,5A	15A		7,5A	25A		7,5A

(a3)

fuse designation from F1 to F7
by nominal voltage 12/24V

** only by VD4015/3016
with brushless blower

Diese Zeichnung verbleibt unser Eigentum. Vervielfältigung, Verwertung oder Mitteilung an dritte Personen hat zivil- und strafrechtliche Folgen. (Urheberrechtsgesetz. Gesetz gegen den unlauteren Wettbewerb BGB.)
Durch Weiterentwicklung entstehende konstruktive und technische Änderungen behalten wir uns vor!
Originale dürfen ohne Änderungsantrag nicht verändert werden.
KONVEKTA AG 34607 Schwalmstadt

		KÜHL- & KLIMANLAGEN D-34607 SCHWALMSTADT	
		SCHALTPLAN	
a3	Absicherung F2, F3, F4 geändert	18.02.15	S. Kroll
a2	Stecker ST3.2 hinzu	17.10.12	S. Kroll
a1	Komplett überarbeitet	12.12.11	S. Kroll
Nr. Änderungen-Mitteilung	Tag	NAME	
		KÜHL- & KLIMANLAGEN D-34607 SCHWALMSTADT	
Typ: BK1-025-092 Blatt Zeichnungs-Nr. 5/5 K1-025-092		Schaltungs-Nr. 5/5 K1-025-092	