

# KONVEKTA

## Thermosysteme

**Anlagenübersicht zum Schaltplan:**

**BK1-025-085**

**Fahrt mit FR4, 1 Kondensatorlüfter,  
2 Verdampferlüfter, optional mit Heißgasabtauung,**

**FK 1500 / 4 / 12V**

**FK 1510 / 4 / 12V**

**FK 1520 / 4 / 12V**

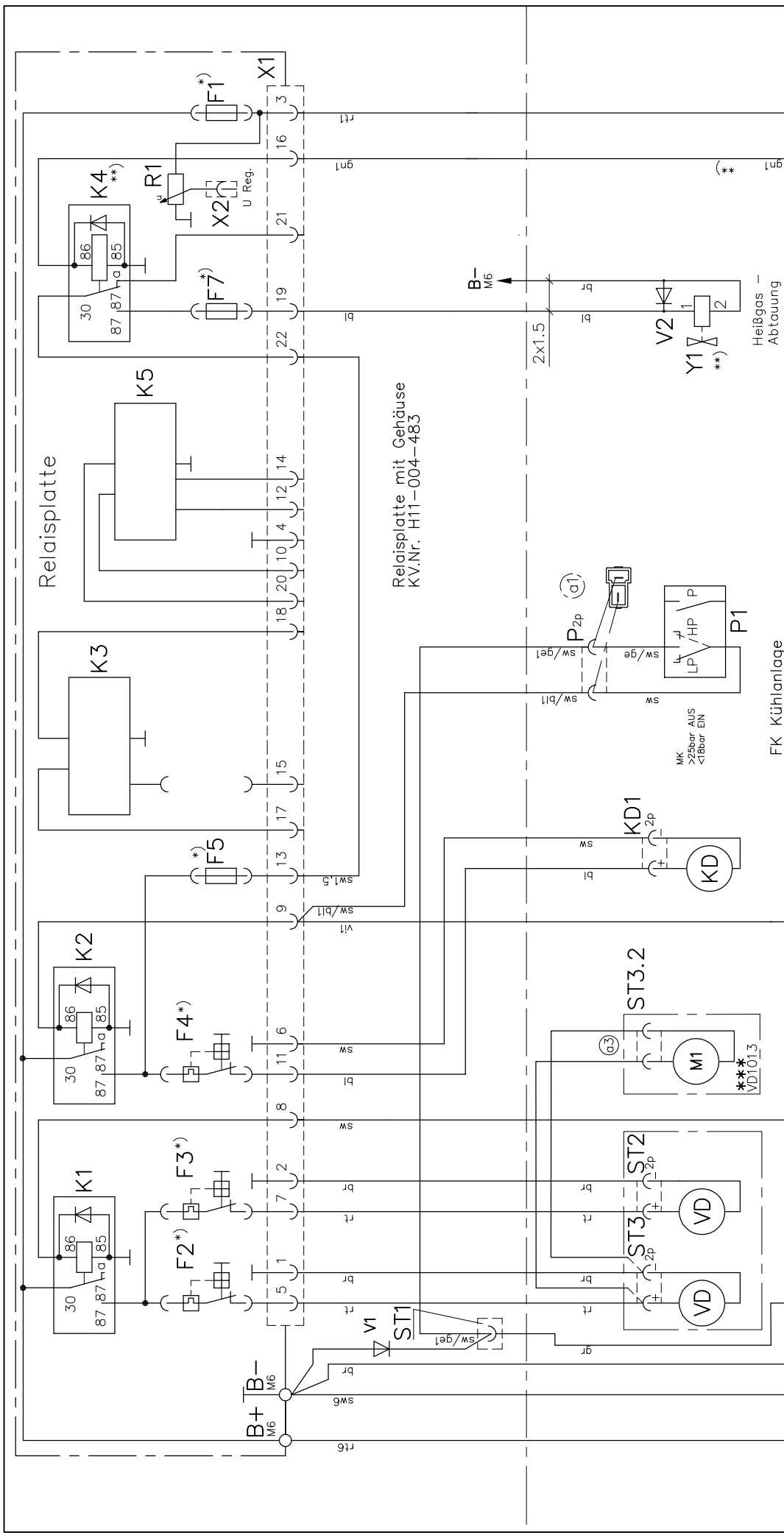
**FK 2000 / 4 / 12V**

**FK 2010 / 4 / 12V**

**FK 2020 / 4 / 12V**

**FK 2510 / 4 / 12V**

**FK 2520 / 4 / 12V**



Relaisplatte  
KV.Nr. H11-004-483

FK Kühleanlage

Heißgas -  
Abtattung

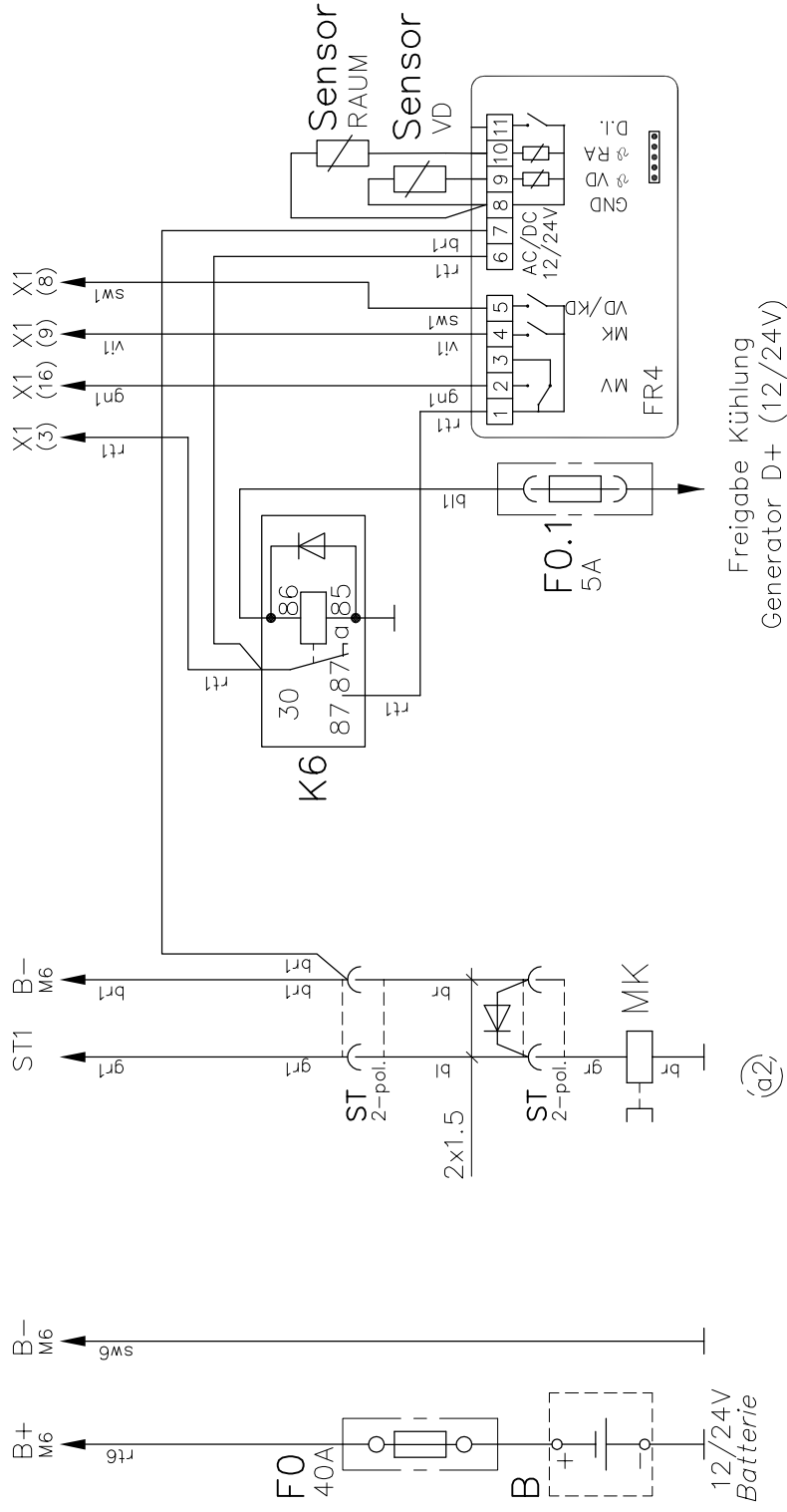
\*) Absicherungswerte für F1 - F7 siehe Blatt 2/2  
 \*\*) Y1, K4 und Anschluss P(1) nur nötig bei Anlagen mit Heißgasabtattung

FR4(1) FR4(2) FR4(4) FR4(5) FR4(7) Kompr.  
 DEF, HZ Ein/on 12/24V  
 Anschluss siehe Blatt 2/2

<b>KONVEKTA® KÜHL- &amp; KLIMANLAGEN D-34607 SCHWALMSTADT</b>	
<b>SCHALTPLAN</b> Typ: FK1500 Blatt Zeichnungs-Nr. 1/2 K1-025-085	
a3 Optionaler VD1013 hinzu a2 F5 war 15 A. a1 Stecker P war 4polig Nr. Änderungs-Mitteilung	Gez. 08.10.09 A. Kraft 16.10.12 S. Kroll 18.05.10 S. Pflüger 17.11.09 S. Pflüger Tag Name

Diese Zeichnung verbleibt unser Eigentum. Vervielfältigung, Verwertung oder Mitteilung an dritte Personen hat zivil- und strafrechtliche Folgen. (Urheberrechtsgesetz. Gesetz gegen den unlauteren Wettbewerb BGB.)  
 Durch Weiterentwicklung entstehende konstruktive und technische Änderungen behalten wir uns vor!  
 Originale dürfen ohne Änderungsantrag nicht verändert werden.  
 KONVEKTA AG 34607 Schwalmstadt

Relaisplatte H11-004-483



Freigabe Kühlung  
Generator D+ (12/24V)  
(Batterietrennrelais)

Absicherungswerte für F1 bis F7  
bei Nennspannung 12/24V

Un	F1	F2	F3	F4	F5	F6	F7
12V	7,5A	10A	10A	10A	25A		7,5A
24V	7,5A	5A	5A	5A	25A		7,5A

Diese Zeichnung verbleibt unser Eigentum. Vervielfältigung, Verwertung oder Mitteilung an dritte Personen hat zivil- und strafrechtliche Folgen. (Urheberrechtsgesetz. Gesetz gegen den unlauteren Wettbewerb BGB.)  
Durch Weiterentwicklung entstehende konstruktive und technische Änderungen behalten wir uns vor!  
Originale dürfen ohne Änderungsantrag nicht verändert werden.  
KONVEKTA AG 34607 Schwalmstadt

		KÜHL- & KLIMAANLAGEN D-34607 SCHWALMSTADT	
		Typ: FK1500	
SCHALTLPLAN		Blatt Zeichnungs-Nr.	
FK1500 Fahrt 12/24V		2/2 K1-025-085	
Gez. 08.10.09 A.Kraft		FR4,1KD-Lüfter,2VD-Lüfer, Fahrt	
a3 Optionaler VD1013 hinzu		TAG NAME	
a2 F5 war 15 A.		Nr.Änderungs-Mitteilung Tag Name	
a1 Stecker P war 4polig		Gepr.	
16.10.12 S. Kroll			
18.05.10 S. Pfluger			
17.11.09 S. Pfluger			