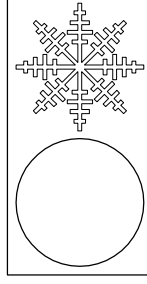
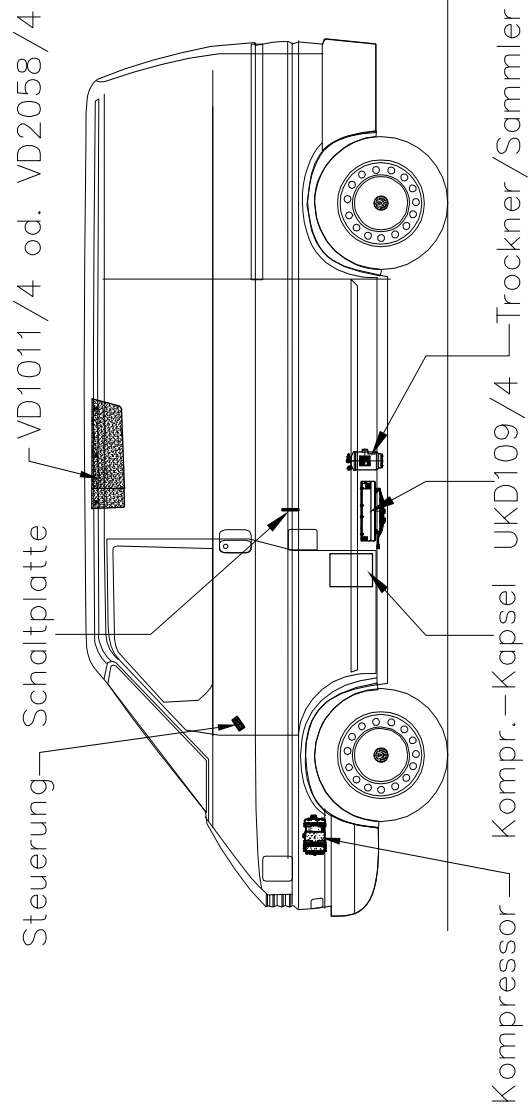


BKO = Baugruppe Kompressor
 BKH = Baugruppe Kompr.-Halter
 BAS = Baugruppe Kompr.-Anschluß
 sind Fhz.-abhängig!



KONVEKTA

Nr. Änderungen-Mitteilung	Tag	Name	Mass	Stab
a3	07.09.00	C. Scheuer	07.09.00	C. Scheuer
a2	19.01.00	C. Scheuer	19.01.00	C. Scheuer
a1	19.10.99	A. Feige	19.10.99	A. Feige

Durch Weiterentwicklung entstehende konstruktive und technische Änderungen behalten wir uns vor!
Konstruktionszeichnung
 Originale dürfen ohne Änderungsantrag nicht verändert werden.

KONVEKTA AG KÜHL- & KLIMANLAGEN D-34607 SCHWALMSTADT		Artikel-Nr.
Werkstoff: SCHEMA		B54-000-338
Leitungsschema F/S		Blatt
FK1510/4 + FK2000/4		Zeichnungs-Nr.
		54-000-338

Diese Zeichnung verbleibt unser Eigentum. Vervielfältigung, Verwertung oder Mitteilung an dritte Personen hat zivil- und strafrechtliche Folgen. (Urheberrechtsgesetz. Gesetz gegen den unlauteren Wettbewerb BGG.)
 KONVEKTA AG
 34607 Schwalmstadt