



KONVEKTA

Thermosysteme

Anlagenübersicht zum Schaltplan:

BK1-025-085

**Fahrt mit FR4, 1 Kondensatorlüfter,
2 Verdampferlüfter, optional mit Heißgasabtauung,**

FK 1500 / 4 / 12V

FK 1510 / 4 / 12V

FK 1520 / 4 / 12V

FK 2000 / 4 / 12V

FK 2010 / 4 / 12V

FK 2020 / 4 / 12V

FK 2510 / 4 / 12V

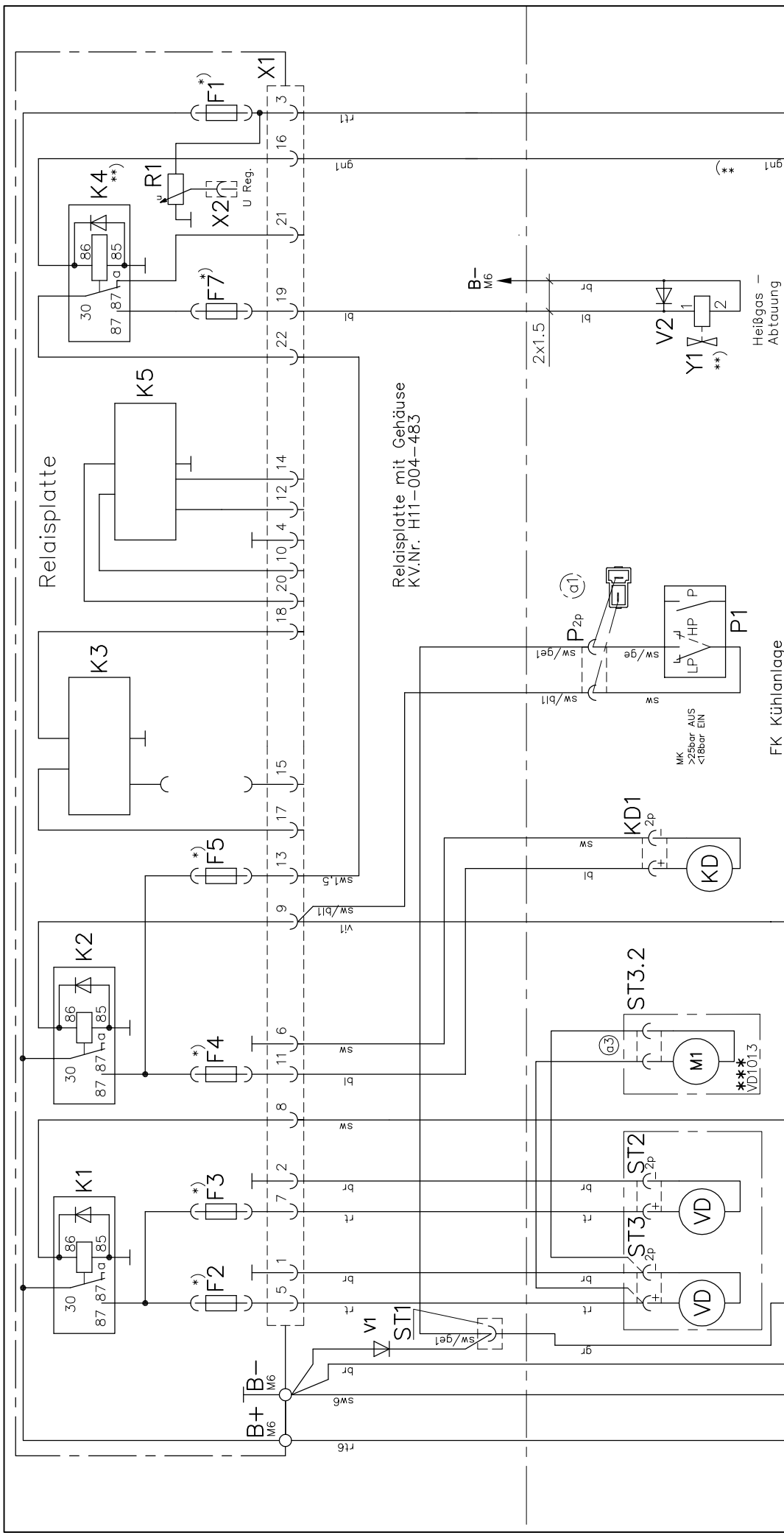
FK 2520 / 4 / 12V

Änderungsmitteilung:

a04: Absicherung F2, F3, F4 geändert.

Sicherungsautomaten durch Schmelzsicherungen ersetzt.

13.03.2015



*) Absicherungswerte für F1 - F7 siehe Blatt 2/2
 **) Y1, K4 und Anschluss P(1) nur nötig bei Anlagen mit Heißgasabtauung

FR4(1) FR4(2) FR4(4) FR4(5) FR4(7) Kompr.
 MK Ein/on
 VD Ein/on
 MK(-) MK(+)
 Anschluss siehe Blatt 2/2

Heißgas - Abtauung

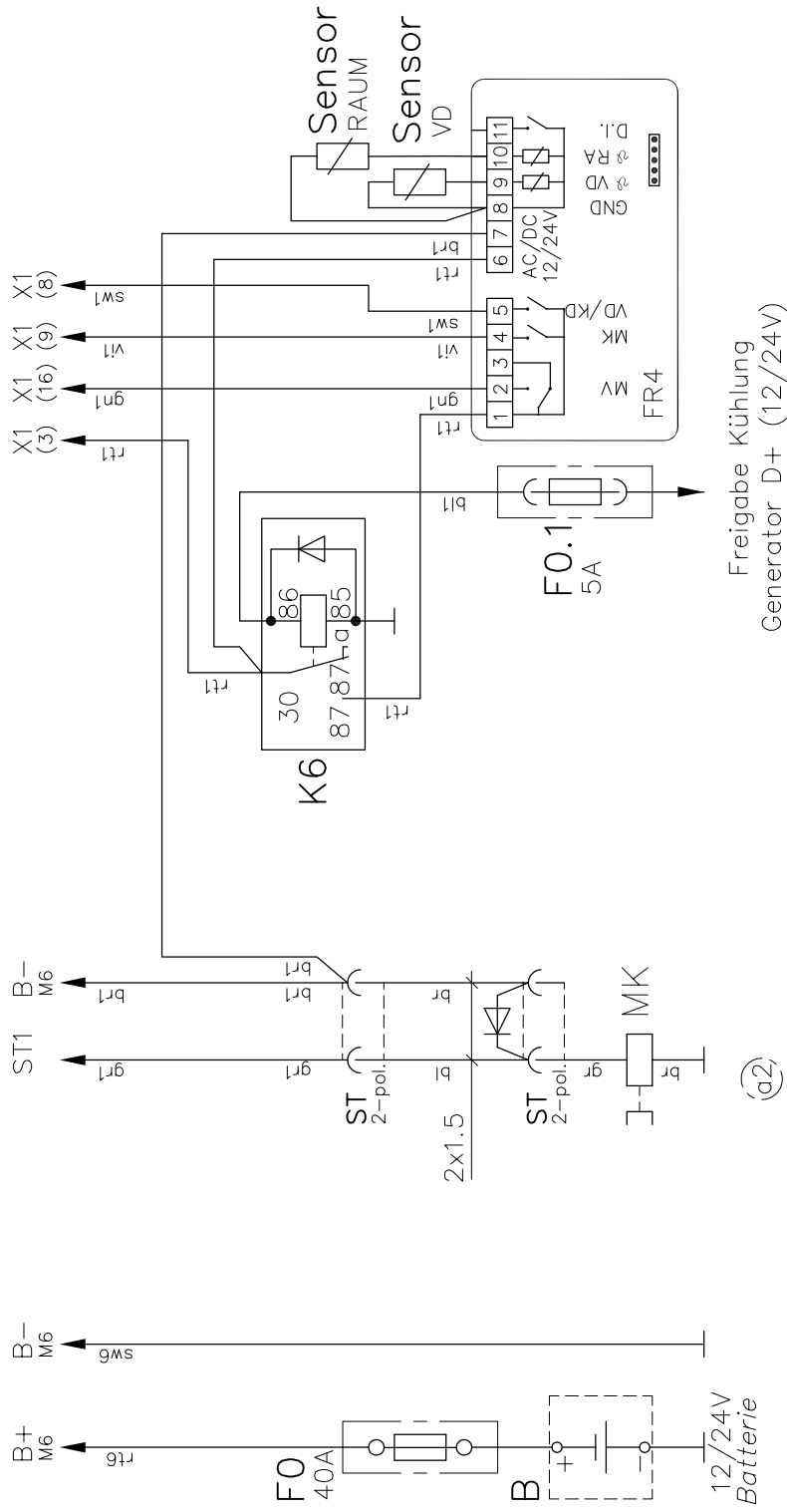
FK Kühnanlage

Diese Zeichnung verbleibt unser Eigentum. Vervielfältigung, Verwertung oder Mitteilung an dritte Personen hat zivil- und strafrechtliche Folgen. (Urheberrechtsgesetz. Gesetz gegen den unlauteren Wettbewerb BGB.)
 Durch Weiterentwicklung entstehende konstruktive und technische Änderungen behalten wir uns vor!
 Originale dürfen ohne Änderungsantrag nicht verändert werden.
 KONVEKTA AG 34607 Schwalmstadt

a4 Absicherung F2, F3, F4 geändert 13.03.15 S. Kroll		Gez. 08.10.09 A.Kraft	
a3 Optionaler VD1013 hinzu 16.10.12 S. Kroll		Typ: FK1500	
a2 F5 war 15 A. 18.05.10 S. Pflüger		Blatt Zeichnungs-Nr.	
a1 Stecker P war 4polig 17.11.09 S. Pflüger		1/2 K1-025-085	
Nr.Änderungs-Mitteilung Tag/Name		TAG NAME	

KONVEKTA® KÜHL- & KLIMANLAGEN D-34607 SCHWALMSTADT
 SCHALTPLAN
 FK1500 Fahrt 12/24V
 FR4,1KD-Lüfter,2VD-Lüfer, Fahrt

Relaisplatte H11-004-483



Un	F1	F2	F3	F4	F5	F6	F7
12V	7,5A	15A	15A	15A	25A		7,5A
24V	7,5A	7,5A	7,5A	7,5A	25A		7,5A

Freigabe Kühlung
Generator D+ (12/24V)
(Batterietrennrelais)

Absicherungswerte für F1 bis F7
bei Nennspannung 12/24V

Diese Zeichnung verbleibt unser Eigentum. Vervielfältigung, Verwertung oder Mitteilung an dritte Personen hat zivil- und strafrechtliche Folgen. (Urheberrechtsgesetz. Gesetz gegen den unlauteren Wettbewerb BGB.)
Durch Weiterentwicklung entstehende konstruktive und technische Änderungen behalten wir uns vor!
Originale dürfen ohne Änderungsantrag nicht verändert werden.
KONVEKTA AG 34607 Schwalmstadt

		KÜHL- & KLIMAANLAGEN D-34607 SCHWALMSTADT	
		Typ: FK1500	
SCHALTLPLAN		Blatt Zeichnungs-Nr.	
Gez. 08.10.09 A.Kraft		2/2 K1-025-085	
Gepr. 18.05.10 S. Pfluger		FR4,1KD-Lüfter,2VD-Lüfer, Fahrt	
Nr.Änderungs-Mitteilung Tag/Name		TAG NAME	