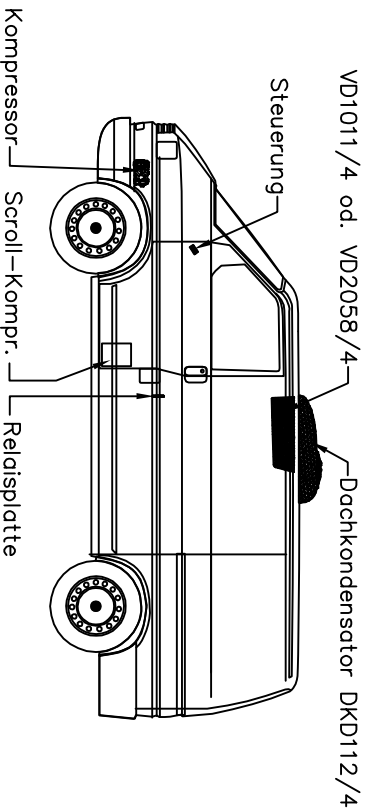
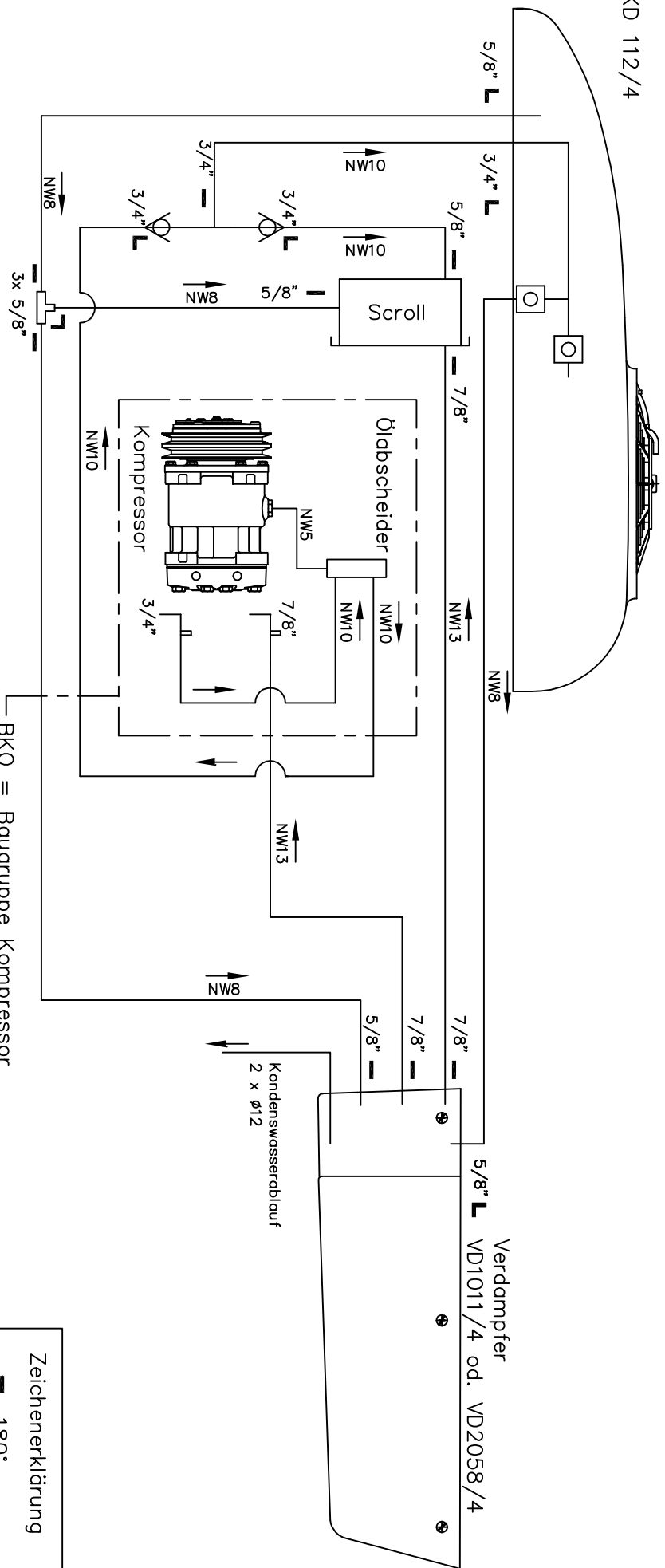


DKD 112/4



BKO = Baugruppe Kompressor
 BKH = Baugruppe Kompr.-Halter
 BAS = Baugruppe Kompr.-Anschluss
 sind Fhz.-abhängigi

Zeichenerklärung
 — 180°
 — 90° Bogen
 — 45° Bogen
 Anschlußausführung
 O-Ring, long-pilot

Durch Weiterentwicklung entstehende konstruktive und technische Änderungen behalten wir uns vor!
Konstruktionszeichnung
 Originale dürfen ohne Änderungsantrag nicht verändert werden.

Diese Zeichnung verbleibt unser Eigentum. Vervielfältigung, Verwertung oder Mitteilung an dritte Personen hat zivil- und strafrechtliche Folgen. (Urheberrechtsgesetz, Gesetz gegen den unlauteren Wettbewerb BGB.)
KONVEKTA AG
 34607 Schwalmstadt



KONVEKTA

Nr./Änderungs-Mittelung/Tag/Name	Mass - Stab :	Gez.	TAG	NAME
	Allgemeintoleranz:	19.10.09		St.Schütz
	Gesamtgewicht:	Gepr.		
		Norm		

KONVEKTA AG KÜHL- & KLIMANLAGEN D-34607 SCHWALMSTADT		Artikel-Nr.	
Werkstoff:	SCHHEMA	B54-000-691	
	Leitungsschema F/S	Blatt	Zeichnungs-Nr.
	FK1520/2020 m. Scroll		54-000-691